

ICD890-45232010

ICD8xx

CAMÉRAS DE LECTURE DE CODES

SICK
Sensor Intelligence.



informations de commande

type	référence
ICD890-45232010	1092552

Autres modèles d'appareil et accessoires → www.sick.com/ICD8xx



caractéristiques techniques détaillées

Caractéristiques

Domaine d'application	Intérieur
Fonction	Caméra linéaire avec décodeur de codes 1D/2D intégré, édition d'images et autres fonctions de vision 2D en option
Mise au point optique	Contrôle dynamique de la mise au point Focale fixe
Capteur	Détecteur de contraste à lignes CMOS monochrome
Résolution du capteur	12.288 px (200 dpi, haute résolution)
Processeur	Puissance élevée
Fréquence de ligne	Max. 43 kHz
Objectif	Intégré
Distance de lecture	Distance focale 120 mm 1.550 mm ... 3.900 mm ¹⁾
Champ de vue	1.800 mm (170 dpi) 1.560 mm (200 dpi)
Résolution du code	≥ 0,1 mm
Mode de fonctionnement	Avant, arrière, marche/arrêt
Zone de fonctionnement	1.550 mm ... 3.600 mm ¹⁾
Autres fonctions	Analyse avancée de la qualité du code, détection de conteneur vide, détection de matières dangereuses, classification de l'objet, dimensionnement 2D (calcul des dimensions des objets en s'appuyant sur les images)

¹⁾ Par rapport au point de référence de l'appareil, voir le diagramme des champs de vue pour plus de détails.

Mécanique/électronique

Mode de raccordement	3 x connecteur femelle M12, 8 pôles, codage X, CAT 6A (Ethernet 1 à 3) 1 x connecteur femelle M12, 12 pôles, codage A (I/O) 1 x M12, connecteur femelle 5 pôles (CAN Out) 1 x connecteur mâle M12, 5 pôles, codage A (CAN In) 1 x connecteur femelle M12, 8 pôles (Light 1, Light 2) 1 x connecteur femelle M12, 5 pôles, codage L (PWR Out) 1 x connecteur mâle M12, 5 pôles, codage L (PWR In) 1 x connecteur femelle, USB, 5 pôles, type A
Tension d'alimentation	24 V DC, -10 % +20 %
Puissance absorbée	Typ. 80 W, Veille typique 50 W
Batterie	Type : TL-2450 Cell (1/10C cellule), solidement soudé, ne peut pas être rechargée

	Système chimique : lithium-chlorure de thionyle (Li-SOCl ₂) Quantité de lithium : 0,2 g
Consommation	10 A
Matériau du boîtier	Aluminium moulé sous pression
Couleur du boîtier	Bleu clair (RAL 5012)
Indice de protection	IP65 (EN 60529:1991-10 / A2:2000-02 / A3:2013)
Classe de protection	III (EN 61140)
Sécurité électrique	EN 61010-1:2010-10
Poids	Env. 11 kg
Dimensions (L x l x H)	486,6 mm x 300 mm x 179 mm
MTBF	120.000 h
MTRR	< 10 min

Performance

Structures de code lisibles	Codes 1D, codes 2D, Stacked, Texte clair
Types de codes-barres	GS1-128 / EAN 128, UPC / GTIN / EAN, 2/5 entrelacé, code pharma, GS1 DataBar, Code 39, Code 128, Codabar, Code 32, Code 93, codes postaux
Symbologie 2D	Data-Matrix ECC200, GS1 Data-Matrix, MaxiCode, QR-code, aztec, PDF417
Angle skew	≤ 75°
Vitesse de convoyage	≤ 4,5 m/s
Distance minimale de l'objet	≥ 50 mm
Nombre d'objets par seconde	≤ 10
Type d'image	JPEG, TIFF, BMP
Analyse des images	Jusqu'à 4 clients FTP, AWS S3 client, FTP Server, Samba Server, REST Server

Interfaces

USB	✓
Fonction	USB 2.0
Ethernet	✓ (3) , TCP/IP
Fonction	FTP, sortie image en temps réel
Taux de transfert des données	1 Gbit/s
CAN	✓ (2)
Remarque	CSN (SICK CAN Sensor Network)
Fonction	1 x CAN In, 1 x CAN Out
Taux de transfert des données	20 kbit/s ... 500 Mbit/s
Indicateurs optiques	3 LED (affichages d'état Device (appareil)) 3 LED double (affichages d'état Ethernet)
Logiciel de configuration	SOPAS ET
Carte mémoire	1 carte SSD 2,5" (enregistrement des images et des données), 1 carte mémoire microSD (sauvegarde des données de configuration)

Caractéristiques ambiantes

Compatibilité électromagnétique (CEM)	IEC 61000-6-4:2018 / IEC 61000-6-2:2019
Immunité aux vibrations	IEC 60068-2-6:2007-12
Immunité aux chocs	IEC 60068-2-27:2008-02
Température de service	-10 °C ... +50 °C

Température de stockage	-20 °C ... +70 °C
Humidité relative	95 %, sans condensation
Insensibilité à la lumière ambiante	2.000 lx, sur code
Niveau d'encrassement	2 (EN 61010-1)
Hauteur d'utilisation (au-dessus du niveau de la mer)	< 2.000 m

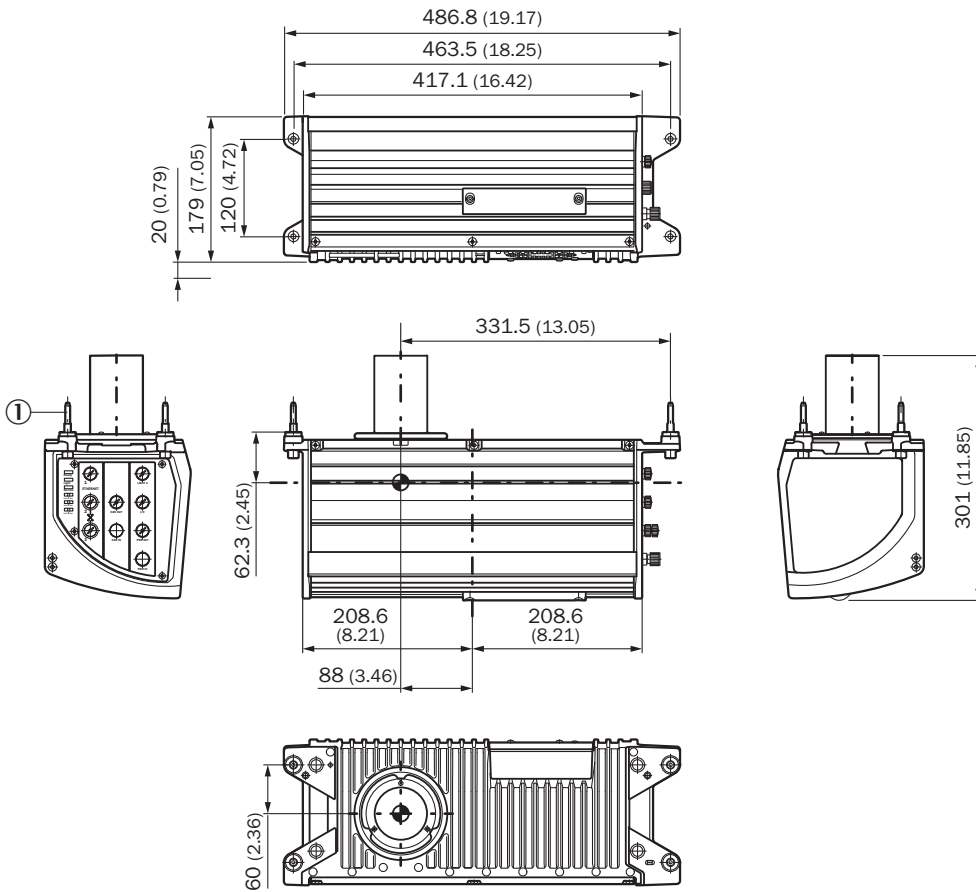
Certifications

EU declaration of conformity	✓
UK declaration of conformity	✓
ACMA declaration of conformity	✓
China RoHS	✓
BIS registration	✓
UN38.3 Test Summary Report	✓
Information according to Art. 3 of Data Act (Regulation EU 2023/2854)	✓

Classifications

ECLASS 5.0	27280103
ECLASS 5.1.4	27280103
ECLASS 6.0	27280103
ECLASS 6.2	27280103
ECLASS 7.0	27280103
ECLASS 8.0	27280103
ECLASS 8.1	27280103
ECLASS 9.0	27280103
ECLASS 10.0	27280103
ECLASS 11.0	27280103
ECLASS 12.0	27280103
ETIM 5.0	EC002550
ETIM 6.0	EC002550
ETIM 7.0	EC002999
ETIM 8.0	EC002999
UNSPSC 16.0901	43211701

Plan coté

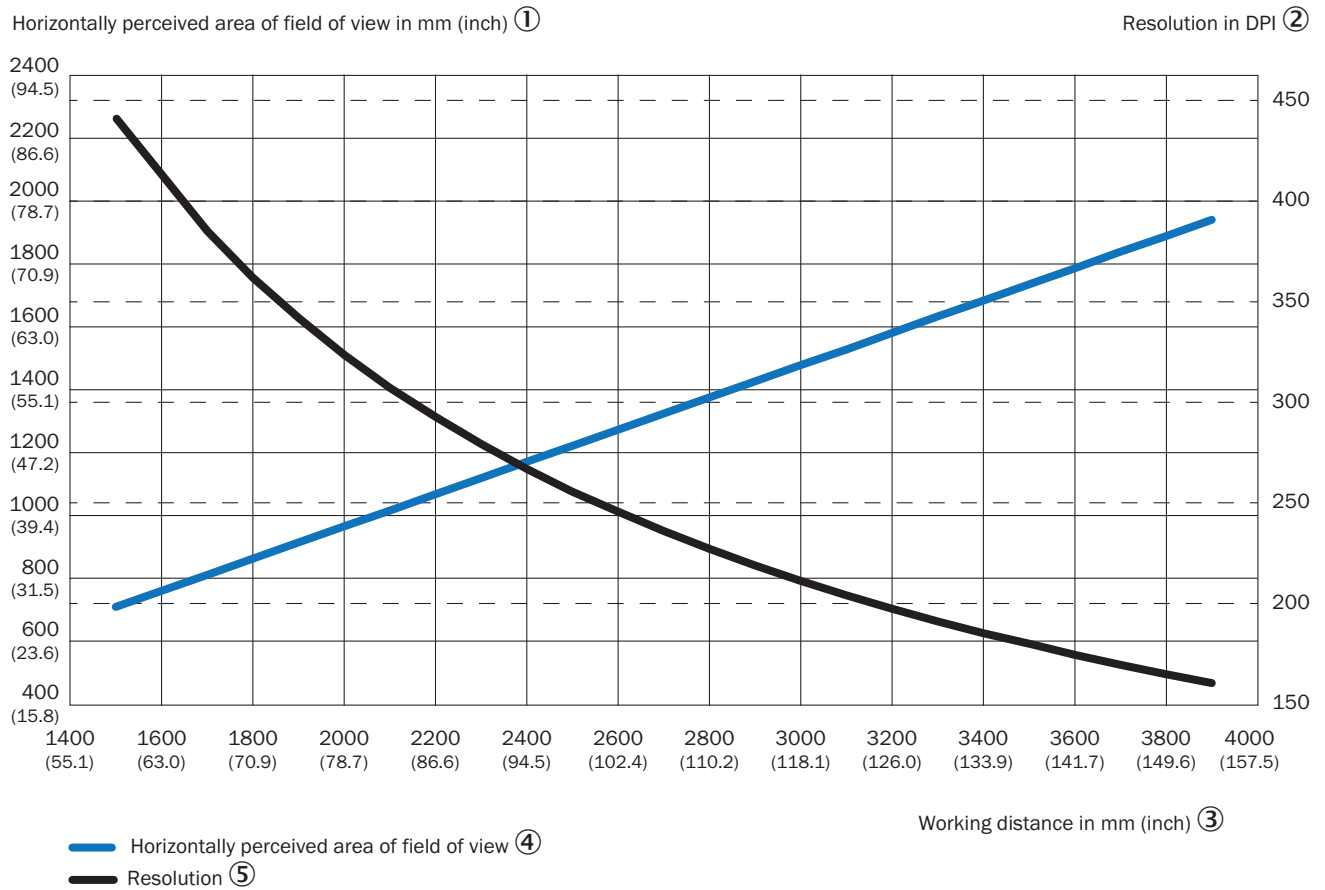


Dimensions en mm (inch)

structure et dimensions de l'appareil, unité de mesure : mm (inch), séparateur décimal : un point

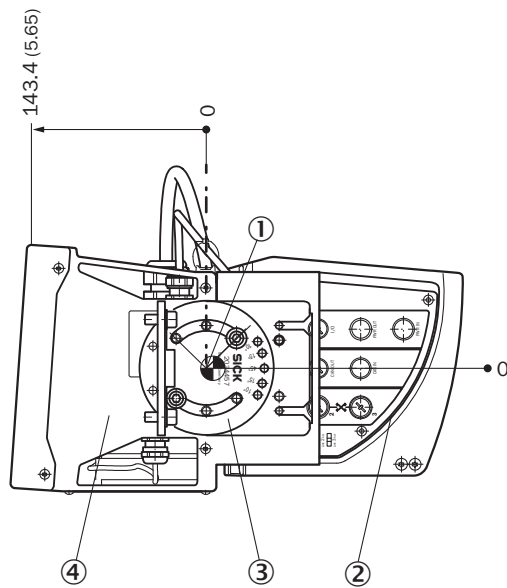
① 4 vis de montage M8 avec goupille de centrage pour la fixation de l'appareil sur l'éclairage ICI890

Champ de vue



- ① surface perçue de façon horizontale du champ de vision en mm (inch)
- ② Résolution de DPI
- ③ Distance de travail en mm (inch)
- ④ surface perçue de façon horizontale du champ de vision
- ⑤ résolution

Point de référence de l'appareil



- ① point de référence de l'appareil
- ② caméra ICD890
- ③ équerre de fixation
- ④ éclairage ICI890

SICK EN BREF

SICK est l'un des principaux fabricants de capteurs et de solutions de détection intelligents pour les applications industrielles. Notre gamme unique de produits et de services vous fournit tous les outils dont vous avez besoin pour la gestion sûre et efficace de vos processus, la protection des personnes contre les accidents et la prévention des dommages environnementaux.

Nous possédons une vaste expérience dans de nombreux secteurs et connaissons vos processus et vos exigences. Nous sommes en mesure de vous proposer les capteurs intelligents qui répondent parfaitement à vos besoins. Nos solutions systèmes sont testées et améliorées dans des centres d'application situés en Europe, en Asie et en Amérique du Nord afin de satisfaire pleinement nos clients. Cette rigueur a fait de notre entreprise un fournisseur et partenaire de développement fiable.

Nous proposons également une gamme complète de services : les SICK LifeTime Services vous accompagnent tout au long du cycle de vie de vos machines et vous garantissent sécurité et productivité.

C'est ainsi que nous concevons la détection intelligente.

DANS LE MONDE ENTIER, PRÈS DE CHEZ VOUS :

Interlocuteurs et autres sites sur → www.sick.com