



# GSE2S-E1321S03

G2

CAPTEURS PHOTOÉLECTRIQUES

**SICK**  
Sensor Intelligence.



### informations de commande

type	référence
GSE2S-E1321S03	1092425

Autres modèles d'appareil et accessoires → [www.sick.com/G2](http://www.sick.com/G2)

illustration non contractuelle



### caractéristiques techniques détaillées

#### Caractéristiques

<b>Principe de fonctionnement</b>	Barrière émetteur-récepteur
<b>Dimensions (l x H x P)</b>	7,7 mm x 21,8 mm x 13,5 mm
<b>Forme du boîtier (émission de lumière)</b>	Rectangulaire
<b>Distance de commutation max.</b>	0 m ... 3 m
<b>Distance de commutation</b>	0 m ... 2 m
<b>Type de lumière</b>	Lumière infrarouge
<b>Source d'émission</b>	LED <sup>1)</sup>
<b>Taille du spot lumineux (distance)</b>	Ø 145 mm (1.500 mm)
<b>Longueur d'onde</b>	850 nm
<b>Réglage</b>	Aucune
<b>Versión spéciale</b>	Pour le câble côté émetteur, le câble noir est raccourci de sorte qu'il ne reste que les câbles d'alimentation (marron et bleu)
<b>Caractéristiques spécifiques</b>	Trou de fixation Ø 2,5 mm, inserts filetés

<sup>1)</sup> Durée de vie moyenne de 100.000 h à T<sub>U</sub> = + 25 °C.

#### Mécanique/électronique

<b>Tension d'alimentation U<sub>B</sub></b>	10 V DC ... 30 V DC <sup>1)</sup>
---	-----------------------------------

- <sup>1)</sup> Valeurs limites pour fonctionnement en réseau protégé contre les courts-circuits max. 8 A.
- <sup>2)</sup> Ne doit pas être supérieur ou inférieur aux valeurs de tolérance U<sub>V</sub>.
- <sup>3)</sup> Sans charge.
- <sup>4)</sup> Durée du signal sur charge ohmique.
- <sup>5)</sup> Pour un rapport clair/sombre de 1:1.
- <sup>6)</sup> Ne pas déformer le câble si la température est inférieure à 0 °C.
- <sup>7)</sup> A = raccordements U<sub>V</sub> protégés contre les inversions de polarité.
- <sup>8)</sup> C = suppression des impulsions parasites.
- <sup>9)</sup> D = sorties protégées contre les courts-circuits et les surcharges.

<b>Ondulation résiduelle</b>	< 5 V <sub>SS</sub> <sup>2)</sup>
<b>Consommation</b>	20 mA <sup>3)</sup>
<b>Sortie de commutation</b>	NPN
<b>Type de commutation</b>	Commutation sombre
<b>Courant de sortie I<sub>max</sub></b>	≤ 50 mA
<b>Temps de réponse</b>	< 0,6 ms <sup>4)</sup>
<b>Fréquence de commutation</b>	800 Hz <sup>5)</sup>
<b>Mode de raccordement</b>	Câble, 3 fils, 2 m <sup>6)</sup>
<b>Matériau du câble</b>	Plastique, PVC
<b>Diamètre de câble</b>	Ø 3 mm
<b>Protections électriques</b>	A <sup>7)</sup> C <sup>8)</sup> D <sup>9)</sup>
<b>Poids</b>	72,2 g
<b>Matériau du boîtier</b>	Plastique, ABS
<b>Matériau de l'optique</b>	Plastique, PMMA
<b>Indice de protection</b>	IP67
<b>Version spéciale</b>	Pour le câble côté émetteur, le câble noir est raccourci de sorte qu'il ne reste que les câbles d'alimentation (marron et bleu)
<b>Température de fonctionnement</b>	-25 °C ... +50 °C
<b>Température ambiante d'entreposage</b>	-40 °C ... +75 °C
<b>Fichier UL n°</b>	NRKH.E181493

1) Valeurs limites pour fonctionnement en réseau protégé contre les courts-circuits max. 8 A.

2) Ne doit pas être supérieur ou inférieur aux valeurs de tolérance U<sub>V</sub>.

3) Sans charge.

4) Durée du signal sur charge ohmique.

5) Pour un rapport clair/sombre de 1:1.

6) Ne pas déformer le câble si la température est inférieure à 0 °C.

7) A = raccordements U<sub>V</sub> protégés contre les inversions de polarité.

8) C = suppression des impulsions parasites.

9) D = sorties protégées contre les courts-circuits et les surcharges.

## Certifications

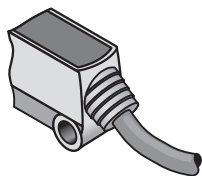
<b>EU declaration of conformity</b>	✓
<b>UK declaration of conformity</b>	✓
<b>ACMA declaration of conformity</b>	✓
<b>Moroccan declaration of conformity</b>	✓
<b>China RoHS</b>	✓
<b>cULus certificate</b>	✓
<b>Photobiological safety (DIN EN 62471) certificate</b>	✓

## Classifications

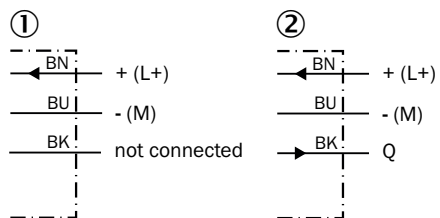
<b>ECLASS 5.0</b>	27270901
<b>ECLASS 5.1.4</b>	27270901

<b>ECLASS 6.0</b>	27270901
<b>ECLASS 6.2</b>	27270901
<b>ECLASS 7.0</b>	27270901
<b>ECLASS 8.0</b>	27270901
<b>ECLASS 8.1</b>	27270901
<b>ECLASS 9.0</b>	27270901
<b>ECLASS 10.0</b>	27270901
<b>ECLASS 11.0</b>	27270901
<b>ECLASS 12.0</b>	27270901
<b>ETIM 5.0</b>	EC002716
<b>ETIM 6.0</b>	EC002716
<b>ETIM 7.0</b>	EC002716
<b>ETIM 8.0</b>	EC002716
<b>UNSPSC 16.0901</b>	39121528

### Mode de raccordement

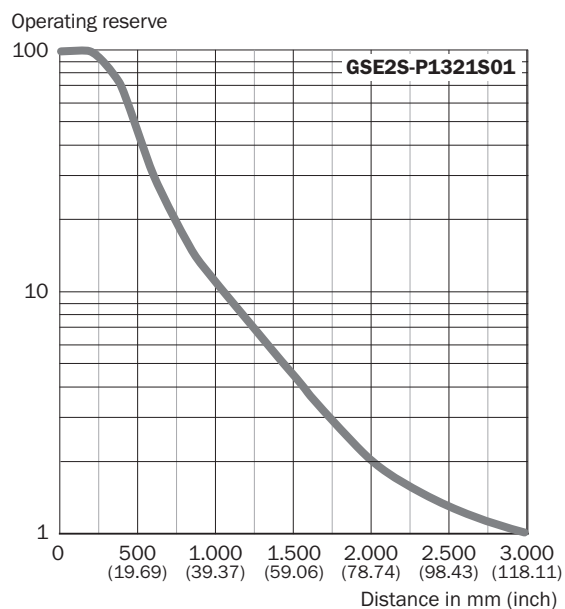


### Schéma de raccordement Cd-049

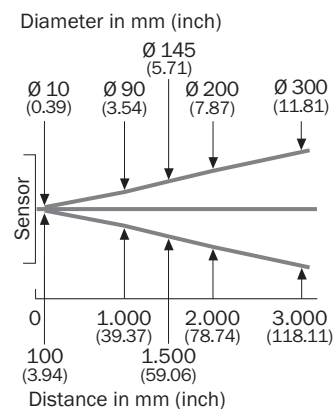


- ① émetteur
- ② récepteur

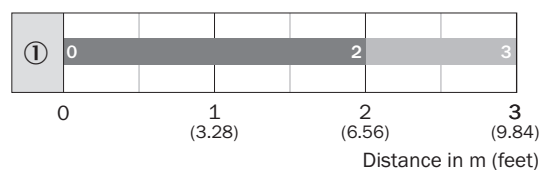
## Caractéristique



## Taille du spot lumineux



## Graphique de la portée

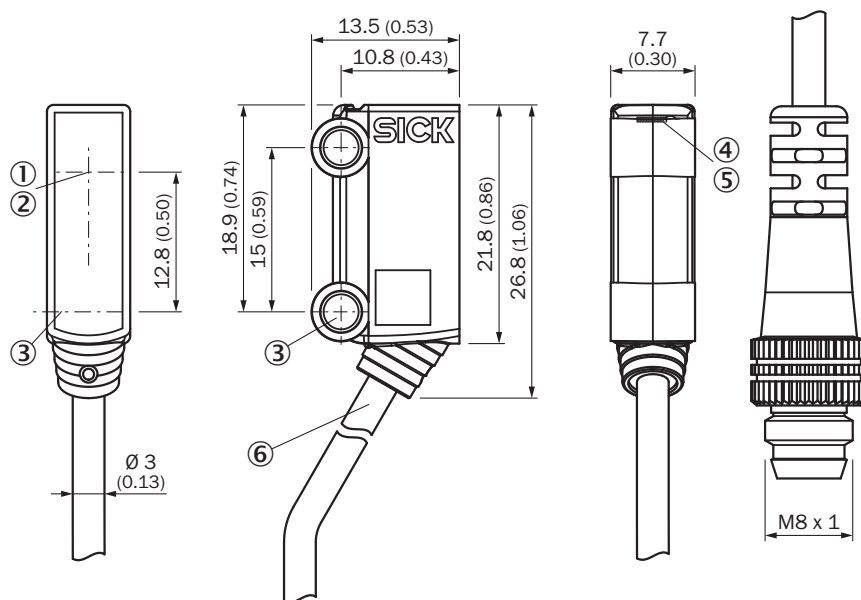


■ Sensing range

■ Sensing range max.

① R = 6 %

Plan coté



Dimensions en mm (inch)

- ① Axe optique, récepteur
- ② Axe optique, émetteur
- ③ trou de fixation Ø 2,5 mm, inserts filetés
- ④ tension d'alimentation active
- ⑤ LED d'état jaune : état réception de lumière
- ⑥ Raccordement

accessoires recommandés

Autres modèles d'appareil et accessoires → [www.sick.com/G2](http://www.sick.com/G2)

	description succincte	type	référence
technique de fixation			
	<ul style="list-style-type: none"> <li>• <b>Description:</b> Equerre de fixation pour montage au sol</li> <li>• <b>Matériau:</b> Acier</li> <li>• <b>Détails:</b> Acier galvanisé</li> <li>• <b>Contenu de la livraison:</b> Sans matériel de fixation</li> <li>• <b>Convient pour:</b> W2S-2</li> </ul>	BEF-W2S-A	4034748
connecteurs et câbles			
	<ul style="list-style-type: none"> <li>• <b>Description:</b> Non blindé</li> <li>• <b>Mode de raccordement tête A:</b> Connecteur mâle, M8, 3 pôles, droit, Codage A</li> <li>• <b>Raccordement:</b> Borniers à vis</li> <li>• <b>Section du conducteur admissible:</b> 0,14 mm<sup>2</sup> ... 0,5 mm<sup>2</sup></li> </ul>	STE-0803-G	6037322

## SICK EN BREF

SICK est l'un des principaux fabricants de capteurs et de solutions de détection intelligents pour les applications industrielles. Notre gamme unique de produits et de services vous fournit tous les outils dont vous avez besoin pour la gestion sûre et efficace de vos processus, la protection des personnes contre les accidents et la prévention des dommages environnementaux.

Nous possédons une vaste expérience dans de nombreux secteurs et connaissons vos processus et vos exigences. Nous sommes en mesure de vous proposer les capteurs intelligents qui répondent parfaitement à vos besoins. Nos solutions systèmes sont testées et améliorées dans des centres d'application situés en Europe, en Asie et en Amérique du Nord afin de satisfaire pleinement nos clients. Cette rigueur a fait de notre entreprise un fournisseur et partenaire de développement fiable.

Nous proposons également une gamme complète de services : les SICK LifeTime Services vous accompagnent tout au long du cycle de vie de vos machines et vous garantissent sécurité et productivité.

**C'est ainsi que nous concevons la détection intelligente.**

## DANS LE MONDE ENTIER, PRÈS DE CHEZ VOUS :

Interlocuteurs et autres sites sur → [www.sick.com](http://www.sick.com)