



AHM36B-BBQK012x12

AHS/AHM36

CODEURS ABSOLUS

SICK
Sensor Intelligence.



illustration non contractuelle



informations de commande

type	référence
AHM36B-BBQK012x12	1092049

Autres modèles d'appareil et accessoires → www.sick.com/AHS_AHM36

caractéristiques techniques détaillées

Grandeurs caractéristiques relatives à la sécurité

MTTF_D (temps moyen avant défaillance dangereuse)	240 années (EN ISO 13849-1) ¹⁾
--	---

¹⁾ Ce produit est un produit standard et non un composant de sécurité au sens de la directive machines. Calculé sur la base d'une charge nominale des composants, d'une température moyenne de 40 °C, d'une fréquence d'utilisation de 8760 h/a. Toutes les défaillances électroniques sont considérées comme des défaillances dangereuses. pour plus d'informations, voir le document n° 8015532.

Performance

Nombre de pas par tour (résolution max.)	4.096 (12 bit)
Nombre de tours	4.096 (12 bit)
Résolution max. (nombre de pas par tour x nombre de tours)	12 bit x 12 bit (4.096 x 4.096)
Limites d'erreur G	0,35° (à 20 °C) ¹⁾
Différence de répétition standard σ_r	0,25° (à 20 °C) ²⁾

¹⁾ Selon la norme DIN ISO 1319-1, position de la limite d'erreur supérieure et inférieure en fonction de la situation de montage, valeur indiquée se réfère à la position symétrique, c.à.d. différences vers le haut et vers le bas ont la même valeur.

²⁾ Selon la norme DIN ISO 55350-13 : 68,3 % des valeurs mesurées se situent au sein de la plage indiquée.

Interfaces

Interface de communication	IO-Link
Interface de communication détail	IO-Link V1.1
Durée d'initialisation	2 s ¹⁾
Temps de cycle	≤ 3,2 ms
Smart Sensor	Communication efficace, Enhanced Sensing
Données de processus	Position, vitesse
Données de configuration	Nombre de pas par tour Nombre de tours PRESET Sens de comptage

¹⁾ Après ce temps, il est possible de lire des positions valides.

	Taux d'échantillonnage pour calcul de la vitesse Unité pour sortie de la valeur de vitesse
Informations d'état	Via LED d'état

¹⁾ Après ce temps, il est possible de lire des positions valides.

Électrique

Mode de raccordement	Câble, 4 fils, universel, 1,5 m
Tension d'alimentation	18 ... 30 V
Puissance absorbée	≤ 1,5 W
Protection contre l'inversion de polarité	✓

Mécanique

Interface mécanique	Axe creux non traversant
Diamètre de l'axe	8 mm
Propriété de l'axe	Bornes à l'avant
Poids	0,12 kg ¹⁾
Matériau, arbre	Acier inoxydable
Matériau, bride	Aluminium
Matériau, boîtier	Zinc
Couple de démarrage	< 0,5 Ncm (+20 °C)
Couple de fonctionnement	< 0,5 Ncm (+20 °C)
Mouvement admissible de l'arbre statique	± 0,3 mm, ± 0,3 mm (radial, axial)
Mouvement admissible de l'arbre dynamique	± 0,1 mm (radial) ± 0,1 mm (axial)
Vitesse de fonctionnement	≤ 6.000 min ⁻¹
Moment d'inertie du rotor	15 gcm ²
Durée de stockage	2,0 x 10 ⁹ tours
Accélération angulaire	≤ 500.000 rad/s ²

¹⁾ Se rapportant aux appareils avec connecteur mâle.

Caractéristiques ambiantes

CEM	Selon EN 61000-6-2, EN 61000-6-3 et EN 61131-9
Indice de protection	IP65 (CEI 60529)
Humidité relative admissible	90 % (condensation inadmissible)
Plage de température de fonctionnement	-20 °C ... +70 °C
Plage de température de stockage	-40 °C ... +100 °C, sans emballage
Résistance aux chocs	100 g, 6 ms (EN 60068-2-27)
Résistance aux vibrations	20 g, 10 Hz ... 2.000 Hz (EN 60068-2-6)

Certifications

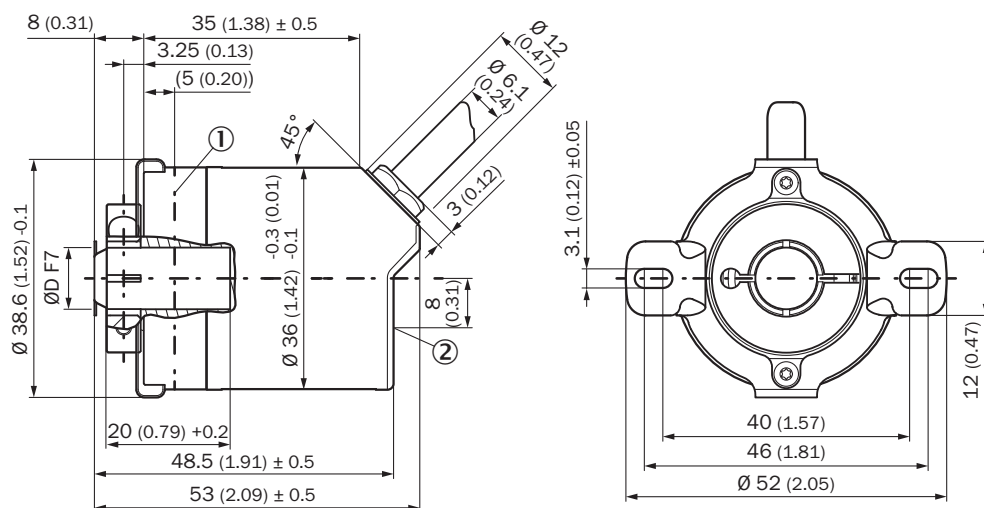
EU declaration of conformity	✓
UK declaration of conformity	✓
ACMA declaration of conformity	✓
Moroccan declaration of conformity	✓

China RoHS	✓
Certificat cTUVus	✓
Information according to Art. 3 of Data Act (Regulation EU 2023/2854)	✓

Classifications

ECLASS 5.0	27270502
ECLASS 5.1.4	27270502
ECLASS 6.0	27270590
ECLASS 6.2	27270590
ECLASS 7.0	27270502
ECLASS 8.0	27270502
ECLASS 8.1	27270502
ECLASS 9.0	27270502
ECLASS 10.0	27270502
ECLASS 11.0	27270502
ECLASS 12.0	27270502
ETIM 5.0	EC001486
ETIM 6.0	EC001486
ETIM 7.0	EC001486
ETIM 8.0	EC001486
UNSPSC 16.0901	41112113

Plan coté Axe creux non traversant, câble



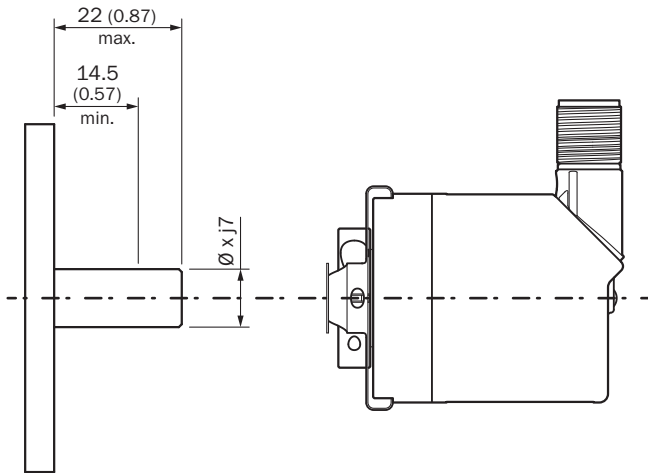
Dimensions en mm (inch)

- ① point de mesure pour la température de fonctionnement
- ② point de mesure pour les vibrations

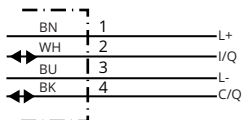
Type	Diamètre de l'axe Ø D F7
AHx36x-BAxxxxxxx	6 mm

Type	Diamètre de l'axe Ø D F7
AHx36-BBxxxxxxx	8 mm
AHx36-BCxxxxxxx	1/4"
AHx36-BDxxxxxxx	10 mm
AHx36-BKxxxxxxx	3/8"

Prescriptions de montage



Anschlussbelegung





PIN	Couleur de fil	Signal	Fonction		
			Basic	Advanced	Advanced Smart Task
-	-	-	Basic	Advanced	Advanced Smart Task
1	Marron	L+	Tension d'alimentation codeur 18-30 V (+Us)		
2	Blanc	I/Q	Non relié - aucune fonction	Broche multifonction (configurable comme entrée numérique ou sortie numérique)	
3	Bleu	L-	Tension d'alimentation codeur 0 V (GND)		
4	Noir	C/Q	Communication IO-Link		
		-	-	-	Sortie numérique (mode SIO)

accessoires recommandés

Autres modèles d'appareil et accessoires → www.sick.com/AHS_AHM36

	description succincte	type	référence
connecteurs et câbles			
	<ul style="list-style-type: none"> Mode de raccordement tête A: Connecteur femelle, M12, 4 pôles, droit, Codage A Description: Non blindé Raccordement: Borniers à vis Section du conducteur admissible: ≤ 0,75 mm² 	DOS-1204-G	6007302
	<ul style="list-style-type: none"> Mode de raccordement tête A: Connecteur femelle, M12, 4 pôles, droit, Codage A Mode de raccordement tête B: Connecteur mâle, M12, 4 pôles, droit, Codage A Type de signal: Câble capteur / actionneur Câble: 2 m, 4 fils, PUR, sans halogène Description: Câble capteur / actionneur, non blindé Domaine d'utilisation: Mode chaîne porte-câble, Domaine de l'huile/des lubrifiants, robots, Mode chaîne porte-câble 	YF2A14-020UB3M2A14	2096000
	<ul style="list-style-type: none"> Mode de raccordement tête A: Connecteur femelle, M12, 4 pôles, droit, Codage A Mode de raccordement tête B: Connecteur mâle, M12, 4 pôles, droit, Codage A Type de signal: Câble capteur / actionneur Câble: 5 m, 4 fils, PUR, sans halogène Description: Câble capteur / actionneur, non blindé Domaine d'utilisation: Mode chaîne porte-câble, Domaine de l'huile/des lubrifiants, robots, Mode chaîne porte-câble 	YF2A14-050UB3M2A14	2096001
	<ul style="list-style-type: none"> Mode de raccordement tête A: Connecteur femelle, M12, 4 pôles, droit, Codage A Mode de raccordement tête B: Connecteur mâle, M12, 4 pôles, droit, Codage A Type de signal: Câble capteur / actionneur Câble: 10 m, 4 fils, PUR, sans halogène Description: Câble capteur / actionneur, non blindé Domaine d'utilisation: Mode chaîne porte-câble, Domaine de l'huile/des lubrifiants, robots, Mode chaîne porte-câble 	YF2A14-100UB3M2A14	2096002
	<ul style="list-style-type: none"> Mode de raccordement tête A: Connecteur femelle, M12, 4 pôles, droit, Codage A Mode de raccordement tête B: Extrémité de câble ouverte Type de signal: Câble capteur / actionneur Câble: 2 m, 4 fils, PUR, sans halogène Description: Câble capteur / actionneur, non blindé Domaine d'utilisation: Mode chaîne porte-câble, Domaine de l'huile/des lubrifiants, robots, Mode chaîne porte-câble 	YF2A14-020UB3X-LEAX	2095607
	<ul style="list-style-type: none"> Mode de raccordement tête A: Connecteur femelle, M12, 4 pôles, droit, Codage A Mode de raccordement tête B: Extrémité de câble ouverte Type de signal: Câble capteur / actionneur Câble: 5 m, 4 fils, PUR, sans halogène Description: Câble capteur / actionneur, non blindé Domaine d'utilisation: Mode chaîne porte-câble, Domaine de l'huile/des lubrifiants, robots, Mode chaîne porte-câble 	YF2A14-050UB3X-LEAX	2095608
	<ul style="list-style-type: none"> Mode de raccordement tête A: Connecteur femelle, M12, 4 pôles, droit, Codage A Mode de raccordement tête B: Extrémité de câble ouverte Type de signal: Câble capteur / actionneur Câble: 10 m, 4 fils, PUR, sans halogène Description: Câble capteur / actionneur, non blindé Domaine d'utilisation: Mode chaîne porte-câble, Domaine de l'huile/des lubrifiants, robots, Mode chaîne porte-câble 	YF2A14-100UB3X-LEAX	2095609
	<ul style="list-style-type: none"> Mode de raccordement tête A: Connecteur femelle, M12, 4 pôles, droit, Codage A Mode de raccordement tête B: Extrémité de câble ouverte Type de signal: Câble capteur / actionneur Câble: 0,6 m, 4 fils, PUR, sans halogène Description: Câble capteur / actionneur, non blindé Domaine d'utilisation: Mode chaîne porte-câble, Domaine de l'huile/des lubrifiants, robots, Mode chaîne porte-câble 	YF2A14-C60UB3XLEAX	2145654
	<ul style="list-style-type: none"> Mode de raccordement tête A: Connecteur femelle, M12, 4 pôles, droit, Codage A Mode de raccordement tête B: Extrémité de câble ouverte Type de signal: Câble capteur / actionneur Câble: 1 m, 4 fils, PUR, sans halogène Description: Câble capteur / actionneur, non blindé 	YF2A14-010UB3X-LEAX	2145655

	description succincte	type	référence
	<ul style="list-style-type: none"> • Domaine d'utilisation: Mode chaîne porte-câble, Domaine de l'huile/des lubrifiants, robots, Mode chaîne porte-câble 		
	<ul style="list-style-type: none"> • Mode de raccordement tête A: Connecteur femelle, M12, 4 pôles, droit, Codage A • Mode de raccordement tête B: Extrémité de câble ouverte • Type de signal: Câble capteur / actionneur • Câble: 3 m, 4 fils, PUR, sans halogène • Description: Câble capteur / actionneur, non blindé • Domaine d'utilisation: Mode chaîne porte-câble, Domaine de l'huile/des lubrifiants, robots, Mode chaîne porte-câble 	YF2A14-030UB3X-LEAX	2145656
technique de fixation			
	<ul style="list-style-type: none"> • Famille de produits: Brides stratoriques • Description: Bras de couple standard, AHS/AHM36 	BEF-DS16-AHX	2108615

SICK EN BREF

SICK est l'un des principaux fabricants de capteurs et de solutions de détection intelligents pour les applications industrielles. Notre gamme unique de produits et de services vous fournit tous les outils dont vous avez besoin pour la gestion sûre et efficace de vos processus, la protection des personnes contre les accidents et la prévention des dommages environnementaux.

Nous possédons une vaste expérience dans de nombreux secteurs et connaissons vos processus et vos exigences. Nous sommes en mesure de vous proposer les capteurs intelligents qui répondent parfaitement à vos besoins. Nos solutions systèmes sont testées et améliorées dans des centres d'application situés en Europe, en Asie et en Amérique du Nord afin de satisfaire pleinement nos clients. Cette rigueur a fait de notre entreprise un fournisseur et partenaire de développement fiable.

Nous proposons également une gamme complète de services : les SICK LifeTime Services vous accompagnent tout au long du cycle de vie de vos machines et vous garantissent sécurité et productivité.

C'est ainsi que nous concevons la détection intelligente.

DANS LE MONDE ENTIER, PRÈS DE CHEZ VOUS :

Interlocuteurs et autres sites sur → www.sick.com