

informations de commande

type	référence
MB1-BT00	1091792

Autres modèles d'appareil et accessoires → www.sick.com/MB1

caractéristiques techniques détaillées

Caractéristiques

Description	Kit complet composé de l'unité de verrou de porte avec plaque de châssis pour TR10 Lock et adaptateur pour l'actionneur
Tolérance de montage (horizontale)	3 mm ... 30 mm
Modèle	
Bouton de déblocage/mécanisme de verrouillage conforme ANSI	-
Déverrouillage d'urgence	-
Plaque de châssis avec fonction de verrouillage	-
Convient pour	Interverrouillage de sécurité TR10 Lock
Contenu de la livraison	Plaque de cadre pour TR10 Lock Adaptateur pour le montage de l'actionneur (MB1-BRTR) Vis de sécurité pour l'installation de l'adaptateur fourni Notice de montage

Mécanique

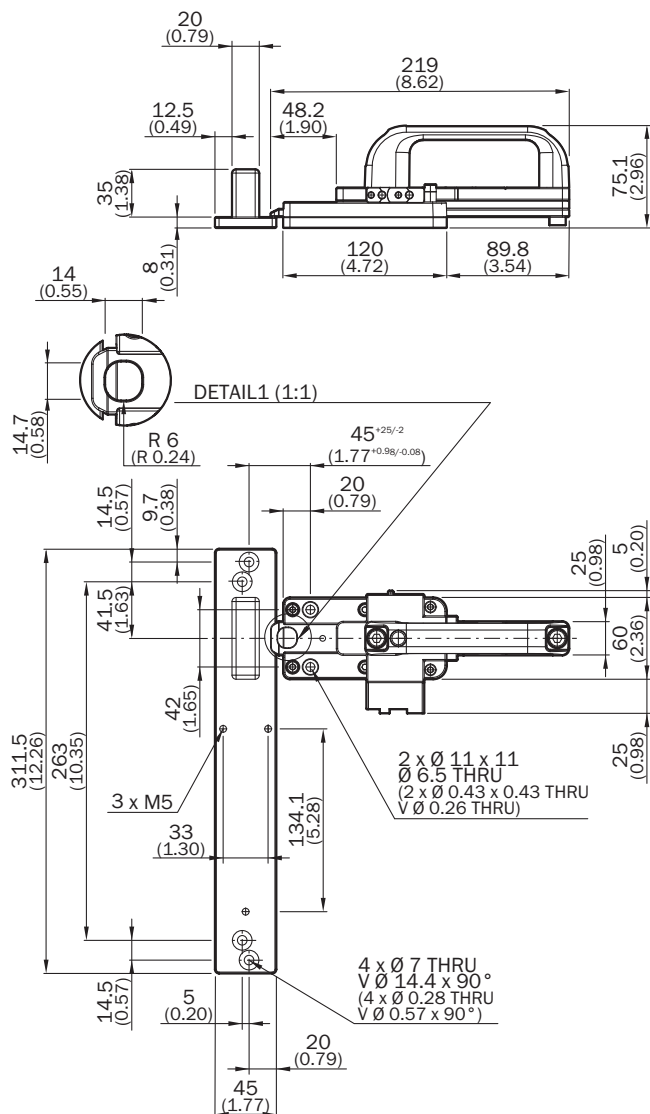
Poids	1,587 kg
Matériau	
Poignée	VISTAL®
Unité de verrou de porte	Acier galvanisé
Chariot coulissant, plaque de base, plaque cadre	Aluminium (enduit)
	Polyketon

Classifications

ECLASS 5.0	27279202
ECLASS 5.1.4	27279202
ECLASS 6.0	27279202
ECLASS 6.2	27279202
ECLASS 7.0	27279202
ECLASS 8.0	27279202
ECLASS 8.1	27279202

ECLASS 9.0	27273701
ECLASS 10.0	27273701
ECLASS 11.0	27273701
ECLASS 12.0	27273701
ETIM 5.0	EC002594
ETIM 6.0	EC002594
ETIM 7.0	EC002594
ETIM 8.0	EC002594
UNSPSC 16.0901	31161606

Plan coté



Dimensions en mm (inch)

SICK EN BREF

SICK est l'un des principaux fabricants de capteurs et de solutions de détection intelligents pour les applications industrielles. Notre gamme unique de produits et de services vous fournit tous les outils dont vous avez besoin pour la gestion sûre et efficace de vos processus, la protection des personnes contre les accidents et la prévention des dommages environnementaux.

Nous possédons une vaste expérience dans de nombreux secteurs et connaissons vos processus et vos exigences. Nous sommes en mesure de vous proposer les capteurs intelligents qui répondent parfaitement à vos besoins. Nos solutions systèmes sont testées et améliorées dans des centres d'application situés en Europe, en Asie et en Amérique du Nord afin de satisfaire pleinement nos clients. Cette rigueur a fait de notre entreprise un fournisseur et partenaire de développement fiable.

Nous proposons également une gamme complète de services : les SICK LifeTime Services vous accompagnent tout au long du cycle de vie de vos machines et vous garantissent sécurité et productivité.

C'est ainsi que nous concevons la détection intelligente.

DANS LE MONDE ENTIER, PRÈS DE CHEZ VOUS :

Interlocuteurs et autres sites sur → www.sick.com