



V3T13P-MR62A7

TriSpector1000

VISION INDUSTRIELLE 3D

SICK
Sensor Intelligence.



informations de commande

type	référence
V3T13P-MR62A7	1091323

Autres modèles d'appareil et accessoires → www.sick.com/TriSpector1000



caractéristiques techniques détaillées

Caractéristiques

Technologie	Triangulation laser 3D
Programmable	✓
Précalibré	✓
Jeu d'outils	SICK algorithme API HALCON
Zone de fonctionnement	291 mm ... 1.091 mm
Exemple de champ de vue	540 mm x 200 mm
Éclairage	Intégré
Couleur d'éclairage	Rouge, laser, visible, 660 nm, ± 7 nm
Classe laser	2 (EN 60825-1:2014+A11:2021; IEC 60825-1:2014, correspond aux normes de fonctionnement FDA pour les produits laser à l'exception de la conformité avec CEI 60825-1 Ed.3., tel que décrite dans le document Laser Notice n° 56 du 8 mai 2019.)
Largeur à la distance de travail minimum	180 mm
Largeur à la distance de travail maximum	660 mm
Intervalle de hauteurs maximal	800 mm
Angle de capteur de vision	67°
Support offline	Émulateur
Tâche	Détecter - Objets standard Détecter - Niveau Mesurer - Dimensions, contours et volume Mesurer - Nombre Surveiller et contrôler - Qualité Déterminer la position - Détermination de position 3D

Mécanique/électronique

Mode de raccordement	Connecteur mâle à 12 pôles, M12, codage A (alimentation électrique, I/O) M12, prise, 8 pôles, codage X (Gigabit-Ethernet) Connecteur femelle à 8 pôles, M12, codage A (codeur)
Matériau, raccords	Laiton nickelé
Tension d'alimentation	24 V DC, ± 20 %

Ondulation résiduelle	< 5 V _{ss}
Puissance absorbée	≤ 11 W
Consommation	< 400 mA, sans charge de sortie
Indice de protection	IP67
Classe de protection	III
Matériau du boîtier	Aluminium anodisé
Matériau de la vitre frontale	Verre
Poids	1,7 kg
Dimensions (L x l x H)	307 mm x 62 mm x 84 mm

Performance

Fréquence de balayage/d'images	5.000 profils 3D/s
Nombre maximal de profils	2.500 par image
Points de données/profil	1.536
Résolution de la hauteur	80 µm ... 670 µm
Résolution de profil 3D	0,43 mm/px

Interfaces

Ethernet	✓ , TCP/IP
Fonction	FTP, HTTP
Taux de transfert des données	≤ 1.000 Mbit/s
Série	✓ , RS-232, RS-422
Interfaces utilisateur	Serveur Internet
Logiciel de configuration	SICK AppStudio
Entrée numérique	3 entrées
Sorties configurables	4 entrées/sorties
Interface du codeur	RS-422 / TTL
Fréquence maximale du codeur	Max. 300 kHz

Caractéristiques ambiantes

Compatibilité électromagnétique (CEM)	EN 61000-6-2:2005 / EN 61000-6-3:2007
Résistance aux chocs	15 g / 6 ms (EN 60068-2-27)
Charge en vibrations	5 g, 10 Hz ... 150 Hz (EN 60068-2-6)
Température de service	0 °C ... +50 °C
Température de stockage	-20 °C ... +70 °C ¹⁾

¹⁾ Humidité relative admissible : de 0 % à 90 % (sans condensation).

Classifications

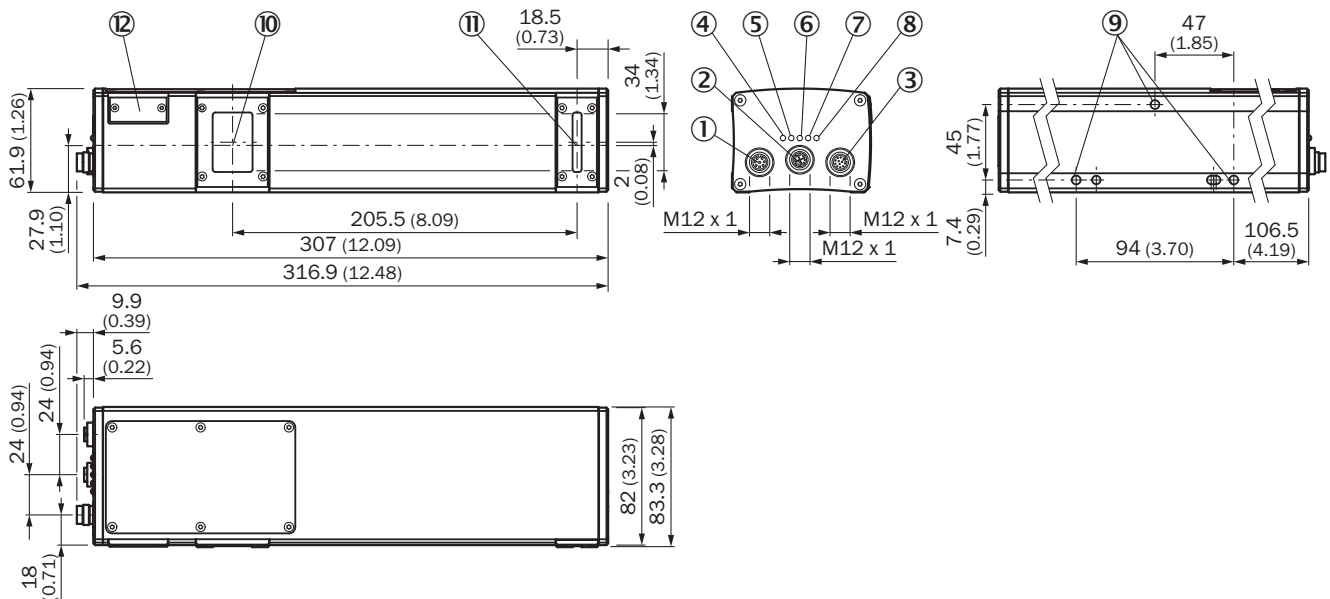
ECLASS 5.0	27310205
ECLASS 5.1.4	27310205
ECLASS 6.0	27310205
ECLASS 6.2	27310205
ECLASS 7.0	27310205
ECLASS 8.0	27310205

ECLASS 8.1	27310205
ECLASS 9.0	27310205
ECLASS 10.0	27310205
ECLASS 11.0	27310205
ECLASS 12.0	27310205
ETIM 5.0	EC001820
ETIM 6.0	EC001820
ETIM 7.0	EC001820
ETIM 8.0	EC001820
UNSPSC 16.0901	43211731

Certifications

EU declaration of conformity	✓
UK declaration of conformity	✓
ACMA declaration of conformity	✓
China RoHS	✓
Certificat cTUVus	✓
Information according to Art. 3 of Data Act (Regulation EU 2023/2854)	✓

Plan coté



Dimensions en mm (inch)

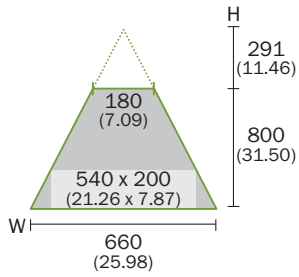
- ① raccordement du codeur (filetage interne)
- ② Raccordement Ethernet Gigabit (GbE)
- ③ raccordement alimentation-I/O (filetage interne)
- ④ LED ; activé
- ⑤ LED ; état
- ⑥ LED ; connexion/données
- ⑦ LED ; résultat

- ⑧ LED ; laser
- ⑨ filetage de fixation (M5 x 8,5 mm de longueur)
- ⑩ récepteur optique (milieu)
- ⑪ émetteur optique (milieu)
- ⑫ carte mémoire microSD

Champ de vue

TriSpectorP1060

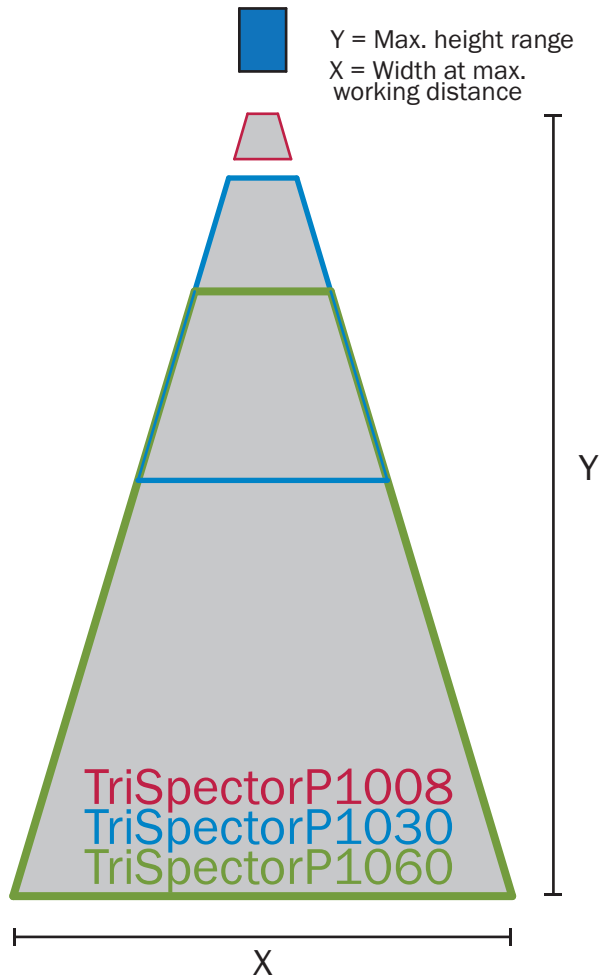
Typ. field of view in mm (inch)



Champ de vue

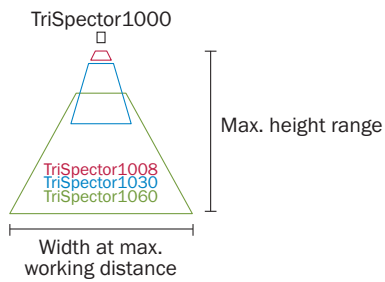
Typical field of view

TriSpectorP1000



Champ de vue

Typical field of view



accessoires recommandés

Autres modèles d'appareil et accessoires → www.sick.com/TriSpector1000

	description succincte	type	référence
technique de fixation			
	<ul style="list-style-type: none"> Description: Kit d'équerre de fixation comprenant une équerre de montage, une plaque de refroidissement et des vis, y compris un affichage de l'angle pour le réglage de l'angle d'inclinaison Convient pour: Lector63x, Inspector63x, Lector83x - jusqu'à 40 °C de température de service, Inspector83x - jusqu'à 40 °C de température de service, Lector83x - jusqu'à 40 °C de température de service, Inspector83x - jusqu'à 40 °C de température de service, Lector63x, Inspector63x 	Kit d'équerres de fixation avec angle d'inclinaison -40° - 40°	2076735
connecteurs et câbles			
	<ul style="list-style-type: none"> Mode de raccordement tête A: Connecteur femelle, M12, 8 pôles, droit, Codage A Mode de raccordement tête B: Connecteur mâle, M12, 8 pôles, droit, Codage A Type de signal: Câble capteur / actionneur Câble: 2 m, 8 fils, PUR, sans halogène Description: Câble capteur / actionneur, blindé Domaine d'utilisation: Mode chaîne porte-câble, Domaine de l'huile/des lubrifiants, robots, Mode chaîne porte-câble 	YF2A28-020UA6M2A28	2096105
	<ul style="list-style-type: none"> Mode de raccordement tête A: Connecteur femelle, M12, 12 pôles, droit Mode de raccordement tête B: Connecteur mâle, M12, 17 pôles, droit Type de signal: Power, E/S numériques, série Câble: 0,25 m Description: Power, blindé, E/S numériques, Série 	YF2AAB-C25S01M2AAD	2086398
	<ul style="list-style-type: none"> Mode de raccordement tête A: Connecteur mâle, M12, 5 pôles, droit Mode de raccordement tête B: Extrémité de câble ouverte Câble: 2 m Description: Blindé Raccordement: Extrémité de câble ouverte 	Câble de raccordement	6024860
	<ul style="list-style-type: none"> Mode de raccordement tête A: Connecteur femelle, M12, 12 pôles, droit Mode de raccordement tête B: Connecteur mâle, M12, 5 pôles, droit Type de signal: Power Câble: 0,25 m Description: Power 	YF2A6B-C25XXM2A15	2079766
	<ul style="list-style-type: none"> Mode de raccordement tête A: Connecteur mâle, M12, 8 pôles, droit, Codage A Mode de raccordement tête B: Extrémité de câble ouverte Type de signal: Câble capteur / actionneur Câble: 5 m, 8 fils, PVC Description: Câble capteur / actionneur, blindé Domaine d'utilisation: Zones non sollicitées, Domaine de produit chimique 	YM2A28-050VA6X-LEAX	2096233
	<ul style="list-style-type: none"> Mode de raccordement tête A: Connecteur mâle, M12, 8 pôles, droit, Codage X Mode de raccordement tête B: Connecteur mâle, RJ45, 8 pôles, droit Type de signal: Ethernet, Gigabit Ethernet Câble: 2 m, 8 fils, PUR, sans halogène Description: Ethernet, blindé, Gigabit Ethernet Domaine d'utilisation: Domaine de l'huile/des lubrifiants 	YM2X18-020EG1MR-JA8	2106258
	<ul style="list-style-type: none"> Mode de raccordement tête A: Connecteur mâle, M12, 8 pôles, droit, Codage X Mode de raccordement tête B: Connecteur mâle, RJ45, 8 pôles, droit Type de signal: Ethernet, Gigabit Ethernet Câble: 3 m, 8 fils, PUR, sans halogène Description: Ethernet, blindé, Gigabit Ethernet Domaine d'utilisation: Domaine de l'huile/des lubrifiants 	YM2X18-030EG1MR-JA8	2145693

SICK EN BREF

SICK est l'un des principaux fabricants de capteurs et de solutions de détection intelligents pour les applications industrielles. Notre gamme unique de produits et de services vous fournit tous les outils dont vous avez besoin pour la gestion sûre et efficace de vos processus, la protection des personnes contre les accidents et la prévention des dommages environnementaux.

Nous possédons une vaste expérience dans de nombreux secteurs et connaissons vos processus et vos exigences. Nous sommes en mesure de vous proposer les capteurs intelligents qui répondent parfaitement à vos besoins. Nos solutions systèmes sont testées et améliorées dans des centres d'application situés en Europe, en Asie et en Amérique du Nord afin de satisfaire pleinement nos clients. Cette rigueur a fait de notre entreprise un fournisseur et partenaire de développement fiable.

Nous proposons également une gamme complète de services : les SICK LifeTime Services vous accompagnent tout au long du cycle de vie de vos machines et vous garantissent sécurité et productivité.

C'est ainsi que nous concevons la détection intelligente.

DANS LE MONDE ENTIER, PRÈS DE CHEZ VOUS :

Interlocuteurs et autres sites sur → www.sick.com