



IME2S12-04B4DQ9

IME2S

INTERRUPTEURS DE SÉCURITÉ SANS CONTACT

SICK
Sensor Intelligence.



informations de commande

type	référence
IME2S12-04B4DQ9	1091142

Autres modèles d'appareil et accessoires → www.sick.com/IME2S



caractéristiques techniques détaillées

Caractéristiques

Principe du capteur	Inductif
Nombre de sorties sécurisées	2
Diamètre du boîtier	M12
Distance de commutation S_n	4 mm ¹⁾
Distance d'activation sécurisée S_{ao}	3,2 mm ¹⁾
Distance de désactivation sécurisée S_{ar}	6 mm ¹⁾
Surfaces de détection actives	1
Fréquence d'actionnement	≤ 100 Hz
Contenu de la livraison	Avec écrous de fixation, laiton, nickelés (2 x)

¹⁾ Les valeurs s'appliquent à l'acier (FE360).

Grandeurs caractéristiques relatives à la sécurité

Niveau d'intégrité de la sécurité	SIL 2 (CEI 61508)
Catégorie	Catégorie 2 (ISO 13849-1)
Niveau de performance	PL d (ISO 13849-1)
PFH_D (probabilité moyenne d'une défaillance dangereuse par heure)	$6,0 \times 10^{-8}$ ¹⁾
T_M (durée d'utilisation)	20 années (ISO 13849-1)
Type	Type 3 (ISO 14119-1)
Degré de codage de l'actionneur	Non codé (EN ISO 14119)
Etat sécurisé en cas de défaut	Au moins une sortie de sécurité à semi-conducteur (OSSD) se trouve à l'état INACTIF.

¹⁾ À 40 °C et à 1.000 m au-dessus du niveau de la mer.

Fonctions

Cascade de capteurs sûre	Avec Flexi Loop (avec diagnostic)
---------------------------------	-----------------------------------

Interfaces

Mode de raccordement	Câble avec connecteur mâle M12, 4 pôles
Longueur du câble	0,3 m

Diamètre de câble	3,9 mm
Section du conducteur	0,25 mm ²
Rayon de courbure (en position fixe)	> 6 x diamètre de câble
Rayon de courbure (câble en mouvement)	> 10 x diamètre de câble
Matériau du câble	PVC
Matériau du conducteur	Cuivre
Matériau de l'écrou raccord	Laiton nickelé
Éléments d'affichage	LEDs
Affichage diagnostic	✓
Témoin état	✓

Électrique

Classe de protection	III (IEC 61140)
Tension d'isolement U_i	28,8 V
Impulsions de surtension tolérées U_{imp}	1.500 V
Tension d'alimentation U_v	24 V DC (19,2 V DC ... 28,8 V DC)
Consommation	≤ 20 mA
Type de sortie	Sorties à semi-conducteurs à autosurveillance (OSSD)
Temps de réponse	≤ 1 ms
Temps de validation	≤ 1 ms
Temps de risque	≤ 20 ms
Retard à la mise sous tension	1 s

Mécanique

Forme	Cylindrique
Diamètre du boîtier	M12
Longueur du boîtier	63 mm
Longueur de filetage utile	40,9 mm
Matériau	
Boîtier	Laiton nickelé
Surface de détection	VISTAL®
Câble	PVC
Montage dans métal	Noyable

Caractéristiques ambiantes

Indice de protection	IP67 (CEI 60529)
Température de service	-25 °C ... +70 °C
Température de stockage	-25 °C ... +70 °C
Humidité relative	50 %, à 70 °C (IEC 60947-5-2)
Immunité aux vibrations	10 Hz ... 55 Hz, 1 mm (IEC 60947-5-2)
CEM	IEC 60947-5-2 IEC 60947-5-3 IEC 61000-6-7

Certifications

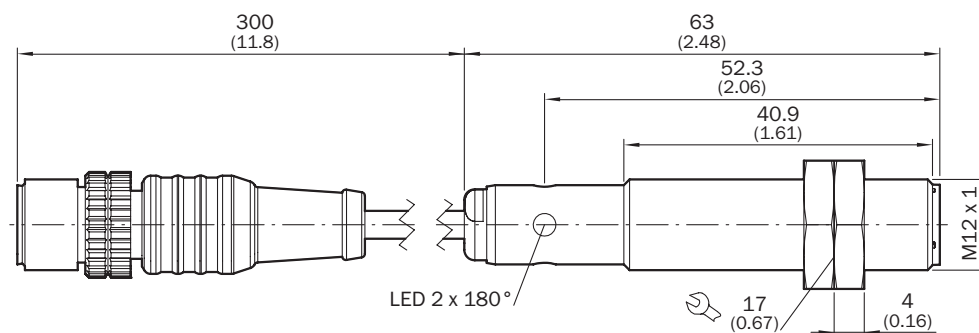
EU declaration of conformity	✓
-------------------------------------	---

UK declaration of conformity	✓
ACMA declaration of conformity	✓
Moroccan declaration of conformity	✓
China RoHS	✓
UK-Type-Examination approval	✓
cULus certificate	✓
EC-Type-Examination approval	✓
Third party certificate	✓

Classifications

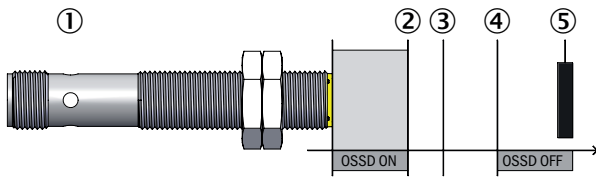
ECLASS 5.0	27272401
ECLASS 5.1.4	27272401
ECLASS 6.0	27272401
ECLASS 6.2	27272401
ECLASS 7.0	27272401
ECLASS 8.0	27272401
ECLASS 8.1	27272401
ECLASS 9.0	27272401
ECLASS 10.0	27272401
ECLASS 11.0	27272401
ECLASS 12.0	27274101
ETIM 5.0	EC001818
ETIM 6.0	EC001818
ETIM 7.0	EC001818
ETIM 8.0	EC001818
UNSPSC 16.0901	39122205

Plan coté



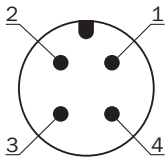
Dimensions en mm (inch)

Plage de réponse



- ① interrupteur de sécurité
- ② distance d'activation sécurisée S_{ao}
- ③ distance de commutation S_n
- ④ distance de désactivation sécurisée S_{ar}
- ⑤ actionneur

Affectation des broches



Broche	Désignation	Description
1	+24 V DC	Alimentation électrique 24 V CC
2	OSSD1	Sortie OSSD1
3	0 V DC	Alimentation électrique 0 V CC
4	OSSD2	Sortie OSSD2

Pour en savoir plus, consulter la notice d'instruction

accessoires recommandés

Autres modèles d'appareil et accessoires → www.sick.com/IME2S

	description succincte	type	référence
connecteurs et câbles			
	<ul style="list-style-type: none"> Description: Câble capteur / actionneur, non blindé Mode de raccordement tête A: Connecteur femelle, M12, 4 pôles, droit, Codage A Mode de raccordement tête B: Extrémité de câble ouverte Type de signal: Câble capteur / actionneur Câble: 5 m, 4 fils, PVC Domaine d'utilisation: Zones non sollicitées, Domaine de produit chimique 	YF2A14-050VB3X-LEAX	2096235
	<ul style="list-style-type: none"> Description: Câble capteur / actionneur, non blindé Mode de raccordement tête A: Connecteur femelle, M12, 4 pôles, droit, Codage A Mode de raccordement tête B: Extrémité de câble ouverte Type de signal: Câble capteur / actionneur Câble: 10 m, 4 fils, PVC Domaine d'utilisation: Zones non sollicitées, Domaine de produit chimique 	YF2A14-100VB3X-LEAX	2096236
	<ul style="list-style-type: none"> Description: Câble capteur / actionneur, non blindé Mode de raccordement tête A: Connecteur femelle, M12, 4 pôles, droit, Codage A Mode de raccordement tête B: Extrémité de câble ouverte Type de signal: Câble capteur / actionneur Câble: 15 m, 4 fils, PVC Domaine d'utilisation: Zones non sollicitées, Domaine de produit chimique 	YF2A14-150VB3X-LEAX	2096237
	<ul style="list-style-type: none"> Description: Câble capteur / actionneur, non blindé Mode de raccordement tête A: Connecteur femelle, M12, 4 pôles, droit, Codage A Mode de raccordement tête B: Extrémité de câble ouverte Type de signal: Câble capteur / actionneur Câble: 20 m, 4 fils, PVC Domaine d'utilisation: Zones non sollicitées, Domaine de produit chimique 	YF2A14-200VB3X-LEAX	2096238
technique de fixation			
	<ul style="list-style-type: none"> Description: Équerre de fixation pour capteurs M12 Matériau: Acier Détails: Acier galvanisé Contenu de la livraison: Sans matériel de fixation 	BEF-WN-M12	5308447
	<ul style="list-style-type: none"> Description: Bloc de serrage pour capteurs cylindriques M12 sans butée fixe Matériau: Plastique Détails: Plastique (PA12) renforcé de fibres de verre Contenu de la livraison: Avec matériel de fixation 	BEF-KH-M12	2051479

SICK EN BREF

SICK est l'un des principaux fabricants de capteurs et de solutions de détection intelligents pour les applications industrielles. Notre gamme unique de produits et de services vous fournit tous les outils dont vous avez besoin pour la gestion sûre et efficace de vos processus, la protection des personnes contre les accidents et la prévention des dommages environnementaux.

Nous possédons une vaste expérience dans de nombreux secteurs et connaissons vos processus et vos exigences. Nous sommes en mesure de vous proposer les capteurs intelligents qui répondent parfaitement à vos besoins. Nos solutions systèmes sont testées et améliorées dans des centres d'application situés en Europe, en Asie et en Amérique du Nord afin de satisfaire pleinement nos clients. Cette rigueur a fait de notre entreprise un fournisseur et partenaire de développement fiable.

Nous proposons également une gamme complète de services : les SICK LifeTime Services vous accompagnent tout au long du cycle de vie de vos machines et vous garantissent sécurité et productivité.

C'est ainsi que nous concevons la détection intelligente.

DANS LE MONDE ENTIER, PRÈS DE CHEZ VOUS :

Interlocuteurs et autres sites sur → www.sick.com