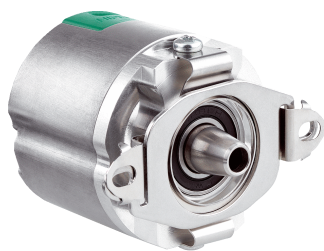


# EDS35-0KF0A020A

EDS/EDM35

SYSTÈMES FEEDBACK-MOTEUR

**SICK**  
Sensor Intelligence.



## informations de commande

type	référence
EDS35-0KF0A020A	1090708

Autres modèles d'appareil et accessoires → [www.sick.com/EDS\\_EDM35](http://www.sick.com/EDS_EDM35)

illustration non contractuelle



## caractéristiques techniques détaillées

## Caractéristiques

<b>Contenu de la livraison</b>	Les vis de montage M3 pour la bride stratorique ne sont pas comprises dans la livraison.
--------------------------------	--

## Grandeurs caractéristiques relatives à la sécurité

<b>MTTF<sub>D</sub> (temps moyen avant défaillance dangereuse)</b>	145 années (EN ISO 13849) <sup>1)</sup>
--	---

<sup>1)</sup> Ce produit est un produit standard et non un composant de sécurité au sens de la directive machines. Calculé sur la base d'une charge nominale des composants, d'une température moyenne de 60 °C, d'une fréquence d'utilisation de 8760 h/a. Toutes les défaillances électroniques sont considérées comme des défaillances dangereuses. pour plus d'informations, voir le document n° 8015532.

## Performance

<b>Position</b>	
Résolution par tour	20 bit
Précision du système	± 50 " <sup>1)</sup>
Bruit du signal (σ)	± 3 " <sup>2)</sup>
Nombre de tours, en valeur absolue	1
Plage de mémoire disponible	8.192 Byte
Principe de mesure	Optique

<sup>1)</sup> Selon la norme DIN ISO 1319-1, position de la limite d'erreur supérieure et inférieure en fonction de la situation de montage, valeur indiquée se réfère à la position symétrique, c.à.d. différences vers le haut et vers le bas ont la même valeur.

<sup>2)</sup> Écart type de répétabilité selon DIN 1319-1:1995.

## Interfaces

<b>Séquence de code</b>	Ascendant, avec rotation de l'arbre. Dans le sens horaire, vue dans la direction « A » (voir plan coté).
<b>Interface de communication</b>	HIPERFACE DSL <sup>®</sup>
<b>Durée d'initialisation</b>	≤ 500 ms <sup>1)</sup>
<b>Mesure de la résistance thermique externe</b>	Valeur 32 bits, sans signe (1 Ω) 0 ... 209.600 Ω <sup>2)</sup>

<sup>1)</sup> À partir du moment où une tension de service autorisée est atteinte.

<sup>2)</sup> Sans tolérance du capteur ; de -40 °C à +160 °C : NTC +2K ; PTC+3K (KTY84-130/PT1000) Fonction de conversion supplémentaire de PT1000 à KTY84/130, voir description technique.

## Électrique

<b>Mode de raccordement</b>	Connecteur mâle, 4 pôles
<b>Tension d'alimentation</b>	7 V ... 12 V
<b>Temps de mise en marche de la rampe de tension</b>	180 ms max. <sup>1)</sup>
<b>Consommation</b>	≤ 150 mA <sup>2)</sup>

<sup>1)</sup> Durée de la rampe de tension entre 0 et 7,0 V.

<sup>2)</sup> En cas d'utilisation de la commutation d'entrées proposée, comme décrit dans le manuel HIPERFACE DSL ® (8017595).

## Mécanique

<b>Exécution de l'axe</b>	Axe conique
<b>Type de bride / bras de couple</b>	Support de couple
<b>Dimensions</b>	Voir le plan coté
<b>Poids</b>	≤ 100 g
<b>Moment d'inertie du rotor</b>	5 gcm <sup>2</sup>
<b>Vitesse de fonctionnement</b>	≤ 12.000 min <sup>-1</sup>
<b>Accélération angulaire</b>	≤ 250.000 rad/s <sup>2</sup>
<b>Couple de démarrage</b>	≤ 0,4 Ncm, +20 °C
<b>Mouvement admissible de l'arbre statique</b>	± 1 mm, axial <sup>1)</sup>
<b>Mouvement admissible de l'arbre dynamique</b>	± 0,1 mm, radial
<b>Durée de vie des roulements à billes</b>	50.000 h pour 6.000 tr/min (à une température de bride de 70 °C)

<sup>1)</sup> Dilatation thermique, montage mécanique.

## Caractéristiques ambiantes

<b>Plage de température de fonctionnement</b>	-40 °C ... +115 °C <sup>1)</sup>
<b>Plage de température de stockage</b>	-40 °C ... +125 °C, sans emballage
<b>Humidité relative/condensation</b>	90 %, condensation inadmissible
<b>Résistance aux chocs</b>	100 g, 6 ms (selon EN 60068-2-27)
<b>Plage de fréquence de la résistance aux vibrations</b>	50 g, 10 Hz ... 2.000 Hz (EN 60068-2-6)
<b>CEM</b>	Selon EN 61000-6-2, EN 61000-6-4 et CEI 61326-3 <sup>2)</sup>
<b>Indice de protection</b>	IP40, avec couvercle fermé et contre-connecteur inséré (IEC 60529-1)

<sup>1)</sup> En présence d'un raccordement thermique typique entre la bride moteur et la cale anticouple du codeur. Une température interne maxi. de 125 °C ne doit pas être dépassée.

<sup>2)</sup> La CEM est garantie conformément aux normes mentionnées si le système Feedback-moteur est relié à la mise à la terre centrale du régulateur de moteur via un blindage du câble lorsque le contre-connecteur est enfiché. Avec les autres concepts de blindage, l'utilisateur doit exécuter ses propres tests. Appareil de classe A.

## Classifications

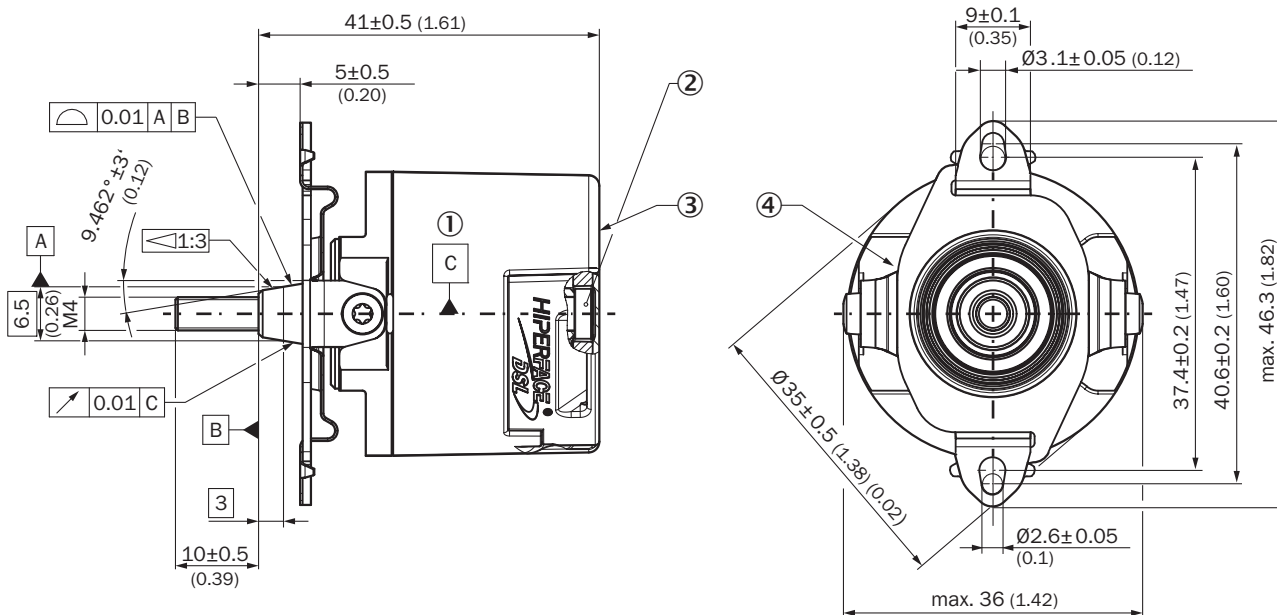
<b>ECLASS 5.0</b>	27270590
<b>ECLASS 5.1.4</b>	27270590
<b>ECLASS 6.0</b>	27270590
<b>ECLASS 6.2</b>	27270590
<b>ECLASS 7.0</b>	27270590
<b>ECLASS 8.0</b>	27270590

<b>ECLASS 8.1</b>	27270590
<b>ECLASS 9.0</b>	27270590
<b>ECLASS 10.0</b>	27273805
<b>ECLASS 11.0</b>	27273901
<b>ECLASS 12.0</b>	27273901
<b>ETIM 5.0</b>	EC001486
<b>ETIM 6.0</b>	EC001486
<b>ETIM 7.0</b>	EC001486
<b>ETIM 8.0</b>	EC001486
<b>UNSPSC 16.0901</b>	41112113

### Certifications

<b>EU declaration of conformity</b>	✓
<b>UK declaration of conformity</b>	✓
<b>ACMA declaration of conformity</b>	✓
<b>Moroccan declaration of conformity</b>	✓
<b>China RoHS</b>	✓
<b>Information according to Art. 3 of Data Act (Regulation EU 2023/2854)</b>	✓

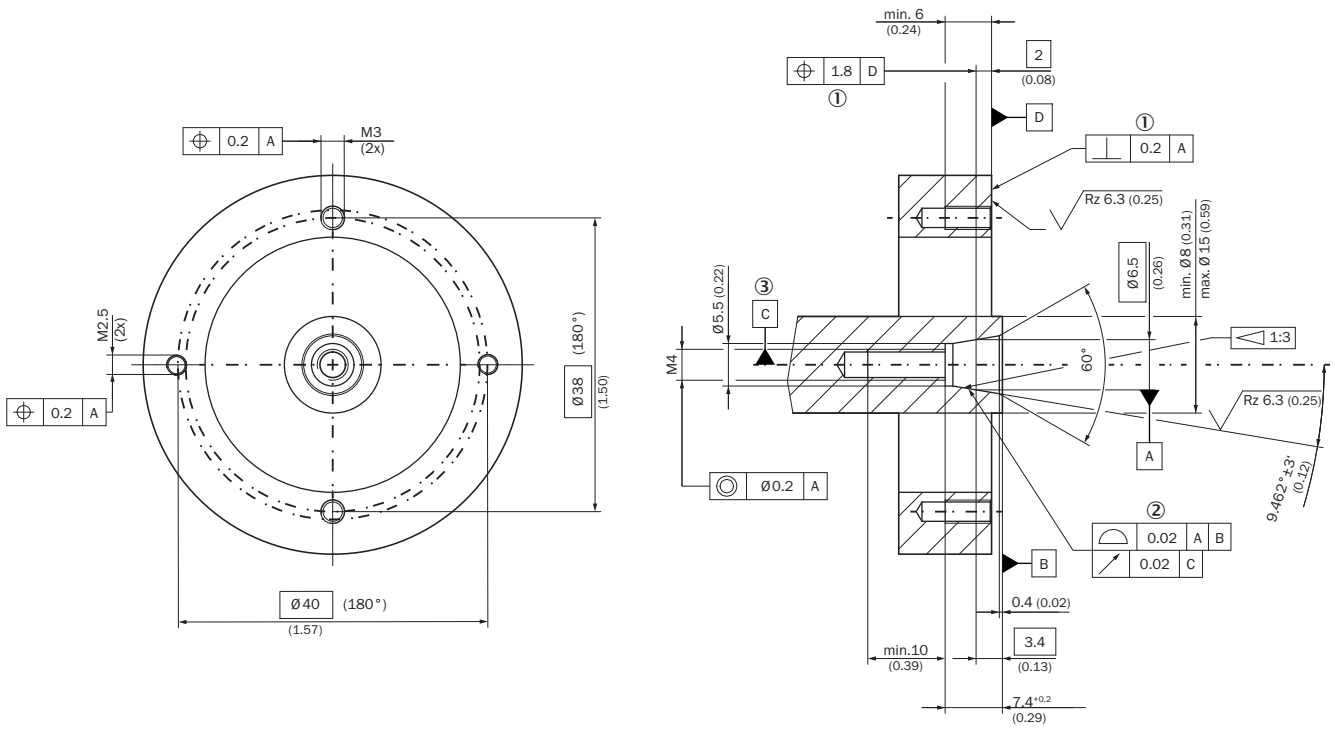
### Plan coté



Dimensions en mm (inch)

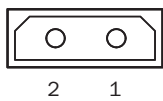
- ① stockage de l'arbre de codeur
- ② vis à tête cylindrique Torx 15
- ③ point de mesure pour les vibrations
- ④ point de mesure pour la température de fonctionnement

Prescriptions de montage



- ① statique
- ② dynamique
- ③ stockage de l'arbre d'entraînement

Anschlussbelegung Affectation des raccordements du capteur de température

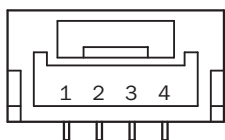


Mode de raccordement K

PIN	Signal	Explication
1	T+	Raccordement thermistance
2	T-	Raccordement thermistance (masse)

Diamètre extérieur recommandé pour le jeu de brins : 2,2 mm ± 0,1 mm  
 Contre-fiche recommandé : Harwin M80-8990205

Anschlussbelegung Affectation des raccordements alimentation/communication



intégré dans le câble du moteur = K

PIN	Signal	Explication
1	-	Non relié - aucune fonction
2	+U <sub>s</sub> /DSL+	Alimentation 7 V à 12 V
3	GND/DSL-	Raccord à la masse
4	-	Non relié - aucune fonction

Diamètre extérieur recommandé pour le jeu de brins : 2,8 mm ±0,3 mm  
Contre-fiche recommandé : JST (GHR-04V-S)

### Indication pour l'utilisation Vue d'ensemble des avertissements et des erreurs

Error type	Error register	Error bit	Description
Position (incremental)	40h	0	A Protocol reset was executed
	40h	1	Acceleration overflow, invalid position
	40h	2	Test running
	40h	4	Internal error in angular tracking, invalid position
	40h	5	Internal error in vector length, invalid position
	40h	6	Internal error in position counter, invalid position
	40h	7	Internal error in position synchronization, invalid position
Position (absolute)	41h	0	Error in absolute position in a rotation
	41h	1	Multiturn amplitude error
	41h	2	Multiturn sync error
	41h	3	Multiturn vector length error
	41h	4	Position cross check error
Initialization	42h	0	Switch-on self-test undertaken (only safety versions)
	42h	1	Warning safety parameter: error could be rectified (only safety variants)
	42h	2	Error safety parameter: error cannot be rectified (only safety variants)
	42h	3	Standard parameter error
	42h	4	Internal communications error 1
	42h	5	Internal communications error 2
	42h	6	Internal general error
Checking	43h	0	Critical temperature
	43h	1	Critical LED current
	43h	2	Critical supply voltage
	43h	3	Critical speed
	43h	5	Counter overflow
	43h	6	Internal monitoring error
	43h	7	Internal error
Access to resources	44h	0	Invalid argument given during resource access procedure
	44h	1	Resource access refused due to incorrect access level
	44h	2	Internal error during resource access
	44h	3	Error when accessing a user file
User-defined warnings	47h	0	User-defined warning 0
	47h	1	User-defined warning 1
	47h	2	User-defined warning 2
	47h	3	User-defined warning 3

## Indication pour l'utilisation Ressources prises en charge pour HIPERFACE DSL®


RID	Name	time overrun [ms]	Description
0x000	ROOT	75	Top node of ressource tree (all nodes reachable from here)
0x001	IDENT	75	Node with pointers to all identification ressources
0x002	MONITOR	75	Node with pointers to all monitoring ressources
0x003	ADMIN	75	Node with pointers to all administration ressources
0x004	COUNTER	75	Node with pointers to all counter ressources
0x005	DATA	75	Node with pointers to all user file ressources
0x006	SENSHUB	75	Node with pointers to all SensorHub ressources
0x080	ENCTYPE	120	Base functionality of encoder
0x081	RESOLUTN	120	Number of steps per turn
0x082	RANGE	120	Number of encoded revolutions
0x083	TYPECODE	120	Type name of encoder
0x084	SERIALNO	120	Serial no of encoder
0x085	FWREVNO	120	Firmware and hardware revision of encoder
0x086	FWDATE	120	Firmware date of encoder
0x087	EESIZE	120	Total amount of memory for user files
0x089	VPOS2RES	120	Number of steps per turn (DSL Safe Position 2)
0x0c0	TEMPRNG	90	Min and max allowed ambient temperature of encoder
0x0c1	TEMPRTUR	70	Actual ambient temperature of encoder
0x0c2	LEDRANGE	90	Min and max allowed LED current of encoder
0x0c3	LEDCURR	70	Actual LED current of encoder
0x0c4	SUPRANGE	90	Min and max allowed supply voltage of encoder
0x0c5	SUPVOLT	70	Actual supply voltage of encoder
0x0c6	SPEEDRNG	90	Max allowed shaft speed of encoder
0x0c7	SPEED	70	Actual shaft speed of encoder
0x0c8	ACCRANGE	90	Max allowed shaft acceleration of encoder
0x0cb	LIFETIME	70	Operating time and total shaft turns of encoder. For safety variants also remaining mission time is indicated.
0x0cc	ERRORLOG	100	Stored error messages of encoder
0x0cd	HISTOGRM	70	Usage history of encoder in histogram form
0x0d5	ERRLOGFI	100	Filters the error log entries
0x100	RESET	240	Reset or shutdown of encoder
0x101	SETPOS	200	Set encoder position to arbitrary preset value. Offset of position can be read back.
0x104	SETACCES	70	Set or read back access level
0x105	CHNGEKEY	90	Change password for access level
0x107	UWARNING	90	Set or read back user-defined warning boundaries
0x108	FACRESET	1100	Reset user settings of encoder to factory defaults
0x109	ENCIDENT	90	Set or read back user-defined encoder index (for multi-axis systems)
0x10a	POSFLT	90	Set or read back position filter settings
0x10f	SHUBTOUT	90	Access to sHub time-out settings
0x111	ENCINDEX	90	Set or read back user-defined encoder index (for multi-axis systems)
0x11d	FEATURES	90	Set or read back encoder features
0x11f	BOOTLOAD	200	Bootloader access for end user (planned)
0x120	READCNT	90	Read user counter value
0x121	INCCOUNT	90	Increment user counter value
0x122	RESETCNT	90	Reset user counter value
0x130	LOADFILE	900	Load user file
0x131	RWFILE	260	Read from or write to user file
0x132	FILESTAT	70	Read status of user file
0x133	MAKEFILE	1100	Create, change or delete user file
0x134	DIR	150	Read directory of accessible user files
0x136	FILEBACK	90	Set or read back status of user file backup
0x200	ACCESSIO	70	Access to simple I/Os connected directly to encoder
0x201	MANAGEIO	180	Manage simple I/Os
0x202	IDENTIO	70	Identify simple I/Os
0x210	SH_RESET	180	Reset of sHub
0x218	SH_FACSE	255	Reset user settings of sHub to factory defaults
0x21d	SH_FEATS	90	Set or read back encoder features
0x280	SH_TYPE	180	Base functionality of sHub
0x283	SH_TYPCO	180	Type name of sHub
0x284	SH_SERNO	180	Serial no of sHub
0x285	SH_FWREV	70	Firmware and hardware revision of sHub
0x286	SH_FWDAT	70	Firmware date of sHub
0x2c0	SH_TEMP	180	Min and max allowed ambient temperature of sHub
0x2c4	SH_SUPR	180	Min and max allowed supply voltage of sHub
0x2cb	SH_LIFET	70	Operating time of sHub
0x2cc	SH_ERRLG	220	Stored error messages of sHub

## Indication pour l'utilisation Niveaux d'accès pris en charge

Access level	User	Standard access key
0	Execute (default setting)	- (no key required)
1	Operator	1111 (31 31 31 31h)
2	Maintenance	2222 (32 32 32 32h)
3	Authorized client	3333 (33 33 33 33h)
4	User service	4444 (34 34 34 34h)

## accessoires recommandés

Autres modèles d'appareil et accessoires → [www.sick.com/EDS\\_EDM35](http://www.sick.com/EDS_EDM35)

	description succincte	type	référence
technique de fixation			
	<ul style="list-style-type: none"> <li>• <b>Description:</b> Vis avec revêtement Precote 85-8 ; M4*48 (4093779)</li> <li>• <b>Unité d'emballage:</b> 10 pièce</li> </ul>	BEF-MK-S11	2103274
	<ul style="list-style-type: none"> <li>• <b>Description:</b> Vis avec revêtement Precote 85-8 ; M4*48 (4093779)</li> <li>• <b>Unité d'emballage:</b> 100 pièce</li> </ul>	BEF-MK-S10	2103272
	<ul style="list-style-type: none"> <li>• <b>Description:</b> Vis avec revêtement Precote 85-8 ; M4*48 (4093779)</li> <li>• <b>Unité d'emballage:</b> 500 pièce</li> </ul>	BEF-MK-S09	2103244
connecteurs et câbles			
	<ul style="list-style-type: none"> <li>• <b>Mode de raccordement tête A:</b> Connecteur femelle, tresse, 4 pôles, droit</li> <li>• <b>Mode de raccordement tête B:</b> Extrémité de câble ouverte</li> <li>• <b>Type de signal:</b> HIPERFACE DSL®</li> <li>• <b>Câble:</b> 0,36 m, 2 fils</li> <li>• <b>Description:</b> HIPERFACE DSL®, torsadé, blindé</li> </ul>	DOL-0B02-G0M3AC2	2108944
	<ul style="list-style-type: none"> <li>• <b>Mode de raccordement tête A:</b> Connecteur femelle, tresse, 4 pôles, droit</li> <li>• <b>Mode de raccordement tête B:</b> Extrémité de câble ouverte</li> <li>• <b>Type de signal:</b> HIPERFACE DSL®</li> <li>• <b>Câble:</b> 0,2 m, 2 fils</li> <li>• <b>Description:</b> HIPERFACE DSL®, non blindé</li> </ul>	DOL-0B02-G0M2XC2	2079920
protection et entretien des appareils			
	<ul style="list-style-type: none"> <li>• <b>Description:</b> EDS35 kit de couvercles, 10 pièces</li> </ul>	BEF-CAP-EDS-010	2139995
	<ul style="list-style-type: none"> <li>• <b>Description:</b> EDS35 kit de couvercles, 40 pièces</li> </ul>	BEF-CAP-EDS-040	2139996

## SICK EN BREF

SICK est l'un des principaux fabricants de capteurs et de solutions de détection intelligents pour les applications industrielles. Notre gamme unique de produits et de services vous fournit tous les outils dont vous avez besoin pour la gestion sûre et efficace de vos processus, la protection des personnes contre les accidents et la prévention des dommages environnementaux.

Nous possédons une vaste expérience dans de nombreux secteurs et connaissons vos processus et vos exigences. Nous sommes en mesure de vous proposer les capteurs intelligents qui répondent parfaitement à vos besoins. Nos solutions systèmes sont testées et améliorées dans des centres d'application situés en Europe, en Asie et en Amérique du Nord afin de satisfaire pleinement nos clients. Cette rigueur a fait de notre entreprise un fournisseur et partenaire de développement fiable.

Nous proposons également une gamme complète de services : les SICK LifeTime Services vous accompagnent tout au long du cycle de vie de vos machines et vous garantissent sécurité et productivité.

**C'est ainsi que nous concevons la détection intelligente.**

## DANS LE MONDE ENTIER, PRÈS DE CHEZ VOUS :

Interlocuteurs et autres sites sur → [www.sick.com](http://www.sick.com)