



V3S102-1AABAAB

Visionary-S

VISION INDUSTRIELLE 3D

SICK
Sensor Intelligence.



informations de commande

type	référence
V3S102-1AABAAB	1090185

Autres modèles d'appareil et accessoires → www.sick.com/Visionary-S

illustration non contractuelle



caractéristiques techniques détaillées

Caractéristiques

Technologie	Stéréoscopie instantané 3D
Streaming	✓
Configurable	✓
Précalibré	✓
Zone de fonctionnement	0,5 m ... 6,5 m 0,5 m ... 65 m ¹⁾
Exemple de champ de vue	1,6 m x 1,3 m ²⁾
Champ de vue	60° x 50°
Résolution angulaire	0,094° x 0,098°
Éclairage	Intégré
Couleur d'éclairage	Infrarouge, laser, invisible, 808 nm
Classe laser	1 (IEC 60825-1:2014) ³⁾ EN 60825-1:2014+A11:2021
Tâche	Détecter - Objets standard Mesurer - Dimensions, contours et volume Identifier - Classifier Localiser, naviguer et guider - Guider Déterminer la position - Détermination de position 3D

¹⁾ La « portée à distance » peut être sélectionnée via le mode à distance sur l'interface utilisateur.

²⁾ Valeurs individuelles, voir tableau « Plage de saisie et champ de vision ».

³⁾ Conforme à 21 CFR 1040.10 et 1040.11, à l'exception de la dérogation à CEI60825-1 Ed. 3. correspondant à Laser Notice N°. 56 du 08 mai 2019.

Mécanique/électronique

Mode de raccordement	Power/I/O : M12, 17 pôles, codage A Ethernet Gigabit : M12 8 pôles, codage X
Tension d'alimentation	24 V DC, ± 15 %
Puissance absorbée	19 W, dans E/S numériques

¹⁾ Sans ailettes de refroidissement.

Courant de pointe	3 A
Indice de protection	IP67
Classe de protection	III
Couleur du boîtier	Bleu, noir
Matériau de la vitre frontale	PMMA
Poids	1,7 kg, sans ailettes de refroidissement
Distance de base	112 mm
Dimensions (L x l x H)	162 mm x 93 mm x 78 mm ¹⁾
Montage	Quelconque

¹⁾ Sans ailettes de refroidissement.

Fonctions

Application intégrée	Flux de données 2D et 3D avec possibilité de filtrer les données dans l'appareil
-----------------------------	--

Performance

Caractéristiques du capteur	
Résolution du capteur	640 px x 512 px
Fréquence de balayage/d'images	30 fps, Jusqu'à 9.850.000 points de données 3D/s ¹⁾
Répétabilité	≤ 0,25 mm, pour une portée de 0,5 m
Retard à l'enclenchement	< 25 s (typique)
Temps de réponse	< 70 ms

¹⁾ 0,03 s par image 3D.

Interfaces

Ethernet	✓
Fonction	Flux de données complet des valeurs d'éloignement et RJB en une fois et commande de l'appareil
Taux de transfert des données	700 Mbit/s, Interface de communication Gigabit Ethernet (TCP/IP)
Logiciel de configuration	SOPAS ET, Telegram-Interface
Entrée numérique	2
Sortie numérique	4
Indicateurs optiques	2 LED d'état

Caractéristiques ambiantes

Compatibilité électromagnétique (CEM)	EN 61000-6-2:2005-08 / EN 61000-6-3:2007-01
Immunité aux vibrations	EN 60068-2-6, EN 60068-2-64
Immunité aux chocs	EN 60068-2-27
Température de service	0 °C ... +40 °C, sans ailettes de refroidissement
Température de stockage	-20 °C ... +70 °C
Insensibilité à la lumière ambiante	< 40 klx, lumière du soleil

Certifications

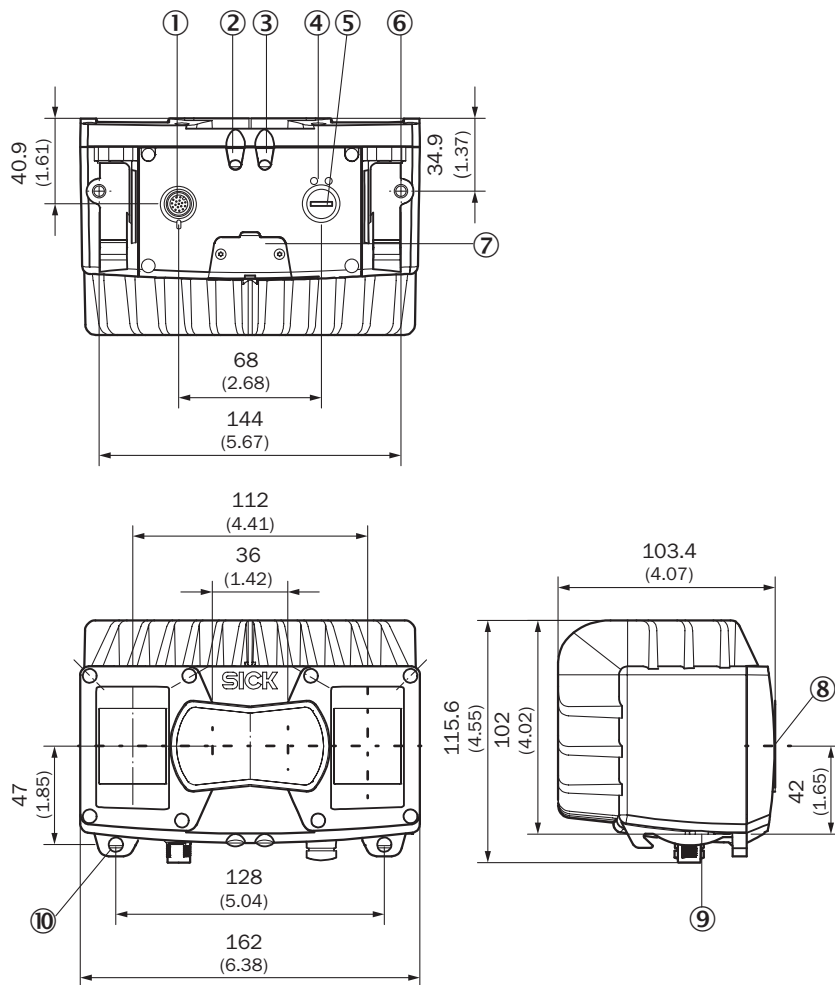
EU declaration of conformity	✓
UK declaration of conformity	✓
ACMA declaration of conformity	✓

China RoHS	✓
cULus certificate	✓
Information according to Art. 3 of Data Act (Regulation EU 2023/2854)	✓

Classifications

ECLASS 5.0	27310205
ECLASS 5.1.4	27310205
ECLASS 6.0	27310205
ECLASS 6.2	27310205
ECLASS 7.0	27310205
ECLASS 8.0	27310205
ECLASS 8.1	27310205
ECLASS 9.0	27310205
ECLASS 10.0	27310205
ECLASS 11.0	27310205
ECLASS 12.0	27310205
ETIM 5.0	EC001820
ETIM 6.0	EC001820
ETIM 7.0	EC001820
ETIM 8.0	EC001820
UNSPSC 16.0901	43211731

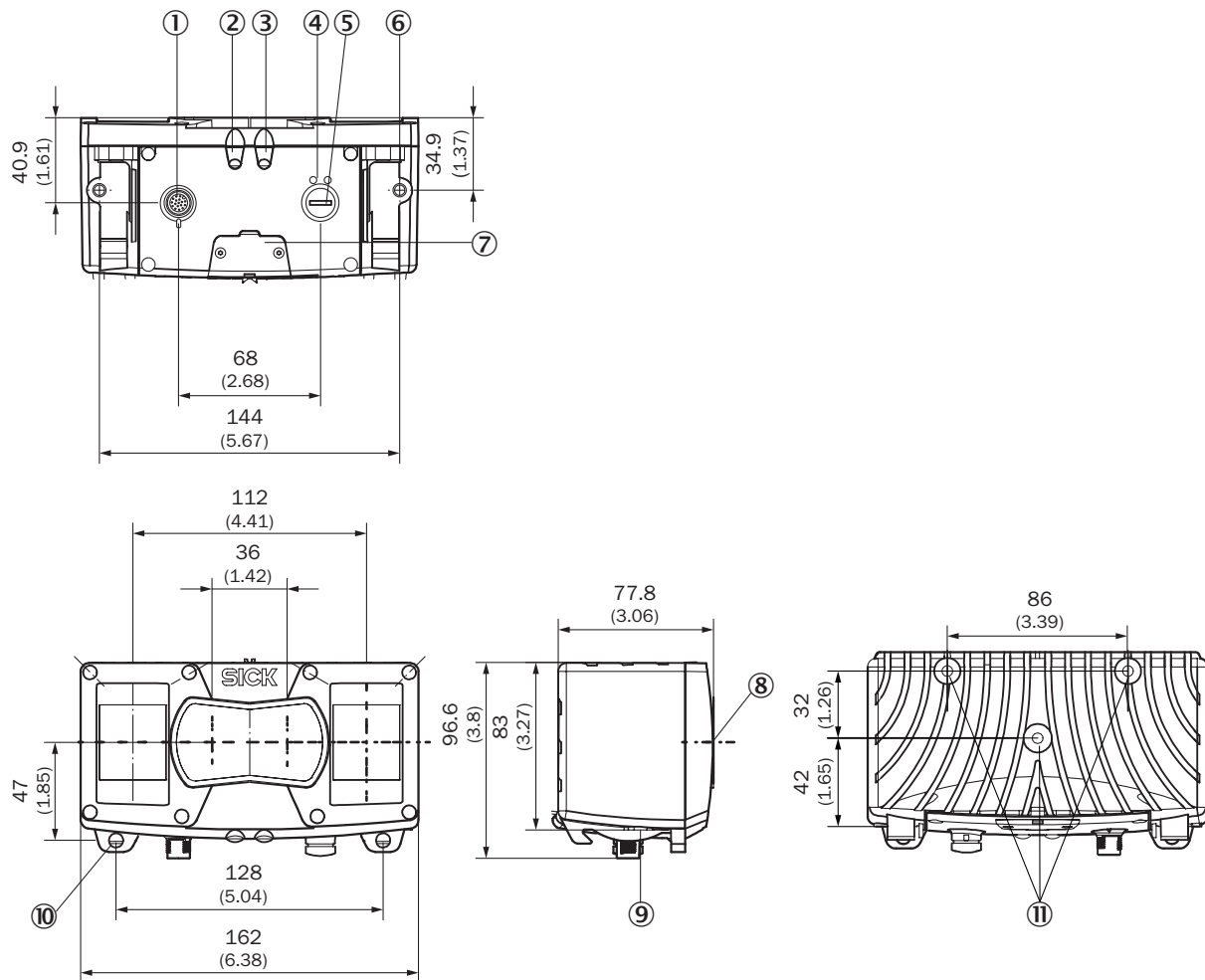
Plan coté



Dimensions en mm (inch)

- ① Power/I/O : M12, 17 pôles, codage A
- ② Affichage de l'appareil
- ③ Affichage de l'application
- ④ Affichage de l'état Ethernet
- ⑤ Ethernet Gigabit : M12 8 pôles, codage X
- ⑥ Filetage M6, profondeur 7 mm (2 x), pour la fixation
- ⑦ Interface de service
- ⑧ Axe optique
- ⑨ Interface de support
- ⑩ Fixation du support

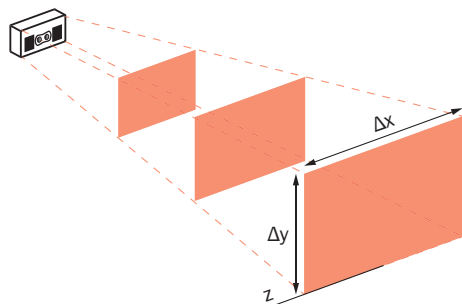
Plan coté



Dimensions en mm (inch)

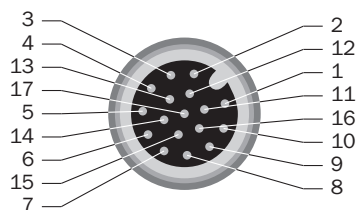
- ① Power/I/O : M12, 17 pôles, codage A
- ② Affichage de l'appareil
- ③ Affichage de l'application
- ④ Affichage de l'état Ethernet
- ⑤ Ethernet Gigabit : M12 8 pôles, codage X
- ⑥ Filetage M6, profondeur 7 mm (2 x), pour la fixation
- ⑦ Interface de service
- ⑧ Axe optique
- ⑨ Interface de support
- ⑩ Fixation du support
- ⑪ Filetage M6, profondeur 10 mm (3 x), pour la fixation

Volume de détection et champ de vue



Distance de travail absolue (z)	Plage de mesure (Δx x Δy)		Précision de mesure Δz (valeur moyenne)	Répétabilité σz (valeur moyenne)
0,50 m	~ 45 cm x 45 cm	~ 1 mm x 1 mm	< 1,5 mm	± 0,25 mm
1,00 m	~ 100 cm x 90 cm	~ 2 mm x 2 mm	< 2,5 mm	± 0,60 mm
1,50 m	~ 160 cm x 130 cm	~ 3 mm x 3 mm	< 3,0 mm	± 1,50 mm
2,00 m	~ 220 cm x 180 cm	~ 4 mm x 4 mm	< 4,5 mm	± 2,00 mm
2,50 m	~ 280 cm x 230 cm	~ 5 mm x 5 mm	< 6,0 mm	± 4,00 mm

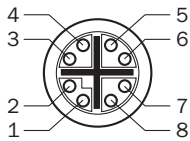
Raccordement « Power/I/O »



Power/I/O : M12, 17 pôles, codage A

- ① GND - masse de référence
- ② Tension d'alimentation
- ③ CAN L - réservée, non réalisée. NE PAS relier à V CC !
- ④ CAN H - réservée, non réalisée. NE PAS relier à V CC !
- ⑤ TD+ (RS-422/485) hôte - réservée, non réalisée. NE PAS relier à V CC !
- ⑥ TD- (RS-422/485) hôte, TxD (RS-232), hôte - réservée, non réalisée. NE PAS relier à V CC !
- ⑦ TxD (RS-232), aux - service uniquement
- ⑧ RxD (RS-232), aux - service uniquement
- ⑨ SENS GND - GND pour entrées électriquement découplées
- ⑩ SENS IN1 - entrée de commutation, électriquement découplée
- ⑪ RD+ (RS-422) hôte - réservée, non réalisée. NE PAS relier à V CC !
- ⑫ RD- (RS-422/485) hôte, RxD (RS-232), hôte - réservée, non réalisée. NE PAS relier à V CC !
- ⑬ INOUT 1 - E/S numérique programmable
- ⑭ INOUT 2 - E/S numérique programmable
- ⑮ SENS IN2 - entrée de commutation, électriquement découplée
- ⑯ INOUT 3 - E/S numérique programmable
- ⑰ INOUT 4 - E/S numérique programmable

Gigabit Ethernet







Ethernet Gigabit : M12 8 pôles, codage X

- ① TRD0_P
- ② TRD0_N
- ③ TRD1_P
- ④ TRD1_N
- ⑤ TRD3_P
- ⑥ TRD3_N
- ⑦ TRD2_P
- ⑧ TRD2_N

accessoires recommandés

Autres modèles d'appareil et accessoires → www.sick.com/Visionary-S

	description succincte	type	référence
technique de fixation			
	<ul style="list-style-type: none"> • Description: Fixation à faible poids pour les applications fixes, vis incluses. • Dimensions (l x H x L): 204 mm x 166 mm x 100,5 mm • Détails: Aluminium • Couleur: Anthracite • Unité d'emballage: 1 pièce • Contenu de la livraison: Fixation avec pièces de serrage et vis • Convient pour: Visionary-S, Visionary-B Two, PALLOC, PLB-510, Visionary AI-Assist 	Kit de fixation	2077710
	<ul style="list-style-type: none"> • Description: 2 x pièces de serrage et 2 x vis • Détails: Métal • Unité d'emballage: 1 pièce • Contenu de la livraison: 2 pièces de serrage et 2 vis • Convient pour: Visionary-S, Visionary-B Two, PALLOC, Visionary-S, Visionary-B Two, PALLOC, Visionary-S, Visionary-B Two, PALLOC 	2x pièces de serrage, 2x vis	2077709
	<ul style="list-style-type: none"> • Description: Fixation robuste en acier avec une hauteur de montage réduite, vis incluses. A utiliser uniquement avec des câbles coudés. • Dimensions (l x H x L): 227 mm x 113 mm x 113,5 mm • Détails: Acier inoxydable, aluminium • Couleur: Anthracite • Unité d'emballage: 1 pièce • Contenu de la livraison: Fixation, vis • Convient pour: Visionary-S, Visionary-B Two, PALLOC, PLB-510, Visionary AI-Assist 	Kit de fixation Pro	2143654
	<ul style="list-style-type: none"> • Description: Fixation robuste en acier avec un kit anti-vibrations ainsi qu'une hauteur de montage réduite, vis incluses. A utiliser uniquement avec des câbles coudés. • Dimensions (l x H x L): 227 mm x 113 mm x 113,5 mm • Détails: Acier inoxydable, aluminium • Couleur: Anthracite • Unité d'emballage: 1 pièce • Contenu de la livraison: Fixation (1x), Support anti-vibrations (1x), Amortisseurs (5x), Vis (11x) • Convient pour: Visionary-B Two, Visionary AI-Assist 	Kit de fixation anti-vibration Pro	2145161

SICK EN BREF

SICK est l'un des principaux fabricants de capteurs et de solutions de détection intelligents pour les applications industrielles. Notre gamme unique de produits et de services vous fournit tous les outils dont vous avez besoin pour la gestion sûre et efficace de vos processus, la protection des personnes contre les accidents et la prévention des dommages environnementaux.

Nous possédons une vaste expérience dans de nombreux secteurs et connaissons vos processus et vos exigences. Nous sommes en mesure de vous proposer les capteurs intelligents qui répondent parfaitement à vos besoins. Nos solutions systèmes sont testées et améliorées dans des centres d'application situés en Europe, en Asie et en Amérique du Nord afin de satisfaire pleinement nos clients. Cette rigueur a fait de notre entreprise un fournisseur et partenaire de développement fiable.

Nous proposons également une gamme complète de services : les SICK LifeTime Services vous accompagnent tout au long du cycle de vie de vos machines et vous garantissent sécurité et productivité.

C'est ainsi que nous concevons la détection intelligente.

DANS LE MONDE ENTIER, PRÈS DE CHEZ VOUS :

Interlocuteurs et autres sites sur → www.sick.com