



# M2C-SB0340LA10

deTem

**BARRIÈRES PHOTOÉLECTRIQUES DE SÉCURITÉ MULTIFAISCEAUX**

**SICK**

Sensor Intelligence.



### informations de commande

type	référence
M2C-SB0340LA10	1089986

Autres modèles d'appareil et accessoires → [www.sick.com/deTem](http://www.sick.com/deTem)



### caractéristiques techniques détaillées

#### Caractéristiques

<b>Version du produit</b>	deTem2 Core IP69K
<b>Domaine d'utilisation</b>	Zones requérant une hygiène particulière
<b>Principe de fonctionnement</b>	Émetteur / récepteur
<b>Pièce du système</b>	Émetteur
<b>Catégorie de portée</b>	Petite portée
<b>Portée</b>	15,5 m
<b>Longueur du trajet lumineux</b>	
	Minimum 0,5 m ... 12,5 m
	Standard 0,5 m ... 15,5 m
<b>Nombre de faisceaux</b>	3
<b>Entraxe des faisceaux</b>	400 mm
<b>Synchronisation</b>	Synchronisation optique
<b>Contenu de la livraison</b>	Émetteur en boîtier de protection IP69K avec câble de raccordement, 15 m

#### Grandeurs caractéristiques relatives à la sécurité

<b>Type</b>	Type 2 (CEI 61496-1)
<b>Niveau d'intégrité de la sécurité</b>	SIL 1 (CEI 61508)
<b>Catégorie</b>	Catégorie 2 (ISO 13849-1)
<b>Niveau de performance</b>	PL c (ISO 13849-1)
<b>PFH<sub>D</sub> (probabilité moyenne d'une défaillance dangereuse par heure)</b>	$3 \times 10^{-9}$
<b>T<sub>M</sub> (durée d'utilisation)</b>	20 années (ISO 13849-1)

<b>Etat sécurisé en cas de défaut</b>	Au moins une OSSD est à l'état INACTIF.
---------------------------------------	---

## Interfaces

<b>Raccordement du système</b>	Câble de raccordement, 5 fils
Longueur du câble	15 m
Diamètre de câble	5 mm
Matériau du câble	PUR, sans halogène
Section du conducteur	0,34 mm <sup>2</sup>
<b>Éléments d'affichage</b>	LEDs

## Électrique

<b>Classe de protection</b>	III (IEC 61140) <sup>1)</sup>
<b>Tension d'alimentation U<sub>V</sub></b>	24 V DC (19,2 V DC ... 28,8 V DC) <sup>2)</sup>
<b>Ondulation résiduelle</b>	≤ 10 % <sup>3)</sup>
<b>Consommation</b>	≤ 50 mA
<b>Puissance absorbée</b>	≤ 1,44 W (DC)

<sup>1)</sup> Très basse tension de sécurité SELV/PELV.

<sup>2)</sup> L'alimentation électrique externe de l'appareil doit être conforme à la norme EN 60204-1 et par conséquent supporter des microcoupures secteur de 20 ms. Des blocs d'alimentation conformes sont disponibles chez SICK en tant qu'accessoires.

<sup>3)</sup> Dans les limites de U<sub>V</sub>.

## Mécanique

<b>Dimensions</b>	Voir le plan coté
<b>Diamètre du boîtier</b>	50 mm
<b>Matériau</b>	
Boîtier	PMMA
Capuchons	Acier inoxydable 1.4404
Élément de compensation (membrane)	PA 6
Raccords de câble	Acier inoxydable 1.4404, avec joint en silicone
<b>Poids</b>	2.190 g (± 50 g)

## Caractéristiques ambiantes

<b>Indice de protection</b>	IP65 (CEI 60529) IP66 (CEI 60529) IP67 (CEI 60529) IP69K (ISO 20653)
<b>Température de service</b>	-30 °C ... +55 °C
<b>Température de stockage</b>	-30 °C ... +70 °C
<b>Humidité de l'air</b>	15 % ... 95 %, sans condensation
<b>Immunité aux vibrations</b>	5 ... 150 Hz, 3,5 mm / 1 g (EN 60068-2-6)
<b>Immunité aux chocs</b>	15 g / 6 ms (EN 60068-2-27)
<b>Classe</b>	3M4 (IEC TR 60721-4-3)

## Autres informations

<b>Type de lumière</b>	Proche infrarouge (NIR), invisible
------------------------	------------------------------------

## Certifications

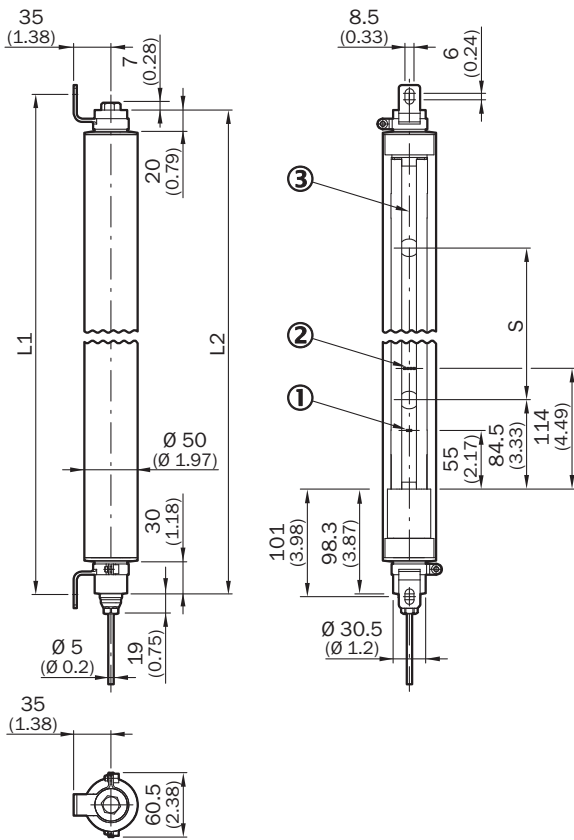
<b>EU declaration of conformity</b>	✓
-------------------------------------	---

<b>UK declaration of conformity</b>	✓
<b>ACMA declaration of conformity</b>	✓
<b>Moroccan declaration of conformity</b>	✓
<b>China RoHS</b>	✓
<b>ECOLAB certificate</b>	✓
<b>UK-Type-Examination approval</b>	✓
<b>ULus approval</b>	✓
<b>cUL approval</b>	✓
<b>diversey certificate</b>	✓
<b>EC-Type-Examination approval</b>	✓
<b>Information according to Art. 3 of Data Act (Regulation EU 2023/2854)</b>	✓

Classifications

<b>ECLASS 5.0</b>	27272703
<b>ECLASS 5.1.4</b>	27272703
<b>ECLASS 6.0</b>	27272703
<b>ECLASS 6.2</b>	27272703
<b>ECLASS 7.0</b>	27272703
<b>ECLASS 8.0</b>	27272703
<b>ECLASS 8.1</b>	27272703
<b>ECLASS 9.0</b>	27272703
<b>ECLASS 10.0</b>	27272703
<b>ECLASS 11.0</b>	27272703
<b>ECLASS 12.0</b>	27272703
<b>ETIM 5.0</b>	EC001832
<b>ETIM 6.0</b>	EC001832
<b>ETIM 7.0</b>	EC001832
<b>ETIM 8.0</b>	EC001832
<b>UNSPSC 16.0901</b>	46171620

Plan coté



Dimensions en mm (inch)

- ① afficheur d'état
- ② Indicateur d'alignement
- ③ axe optique

		<b>L1</b>	<b>L2</b>
2	500	828	813
3	400	1.128	1.113
4	300	1.228	1.213



## accessoires recommandés

Autres modèles d'appareil et accessoires → [www.sick.com/deTem](http://www.sick.com/deTem)

	description succincte	type	référence
Relais de sécurité			
	<ul style="list-style-type: none"> <li>• <b>Applications:</b> Unité d'évaluation</li> <li>• <b>Types de capteur compatibles:</b> Capteurs de sécurité avec OSSD</li> <li>• <b>Mode de raccordement:</b> Connecteur frontal avec blocs de jonction à ressorts</li> <li>• <b>Fonction de réarmement:</b> oui</li> <li>• <b>Contrôle des contacteurs commandés (EDM):</b> Intégré</li> <li>• <b>Sorties:</b> 2 canaux de commande sûrs (sécurisés), 2 sorties d'état (non sécurisées), 1 sortie d'impulsions de test (non sécurisée)</li> <li>• <b>Largeur du boîtier:</b> 18 mm</li> </ul>	RLY3-OSSD200	1085344
	<ul style="list-style-type: none"> <li>• <b>Applications:</b> Unité d'évaluation</li> <li>• <b>Types de capteur compatibles:</b> Capteurs de sécurité avec OSSD</li> <li>• <b>Mode de raccordement:</b> Connecteur frontal avec blocs de jonction à ressorts</li> <li>• <b>Fonction de réarmement:</b> oui</li> <li>• <b>Contrôle des contacteurs commandés (EDM):</b> Intégré</li> <li>• <b>Sorties:</b> 3 canaux de commande sûrs (sécurisés), 2 sorties d'état (non sécurisées), 1 sortie d'impulsions de test (non sécurisée)</li> <li>• <b>Largeur du boîtier:</b> 18 mm</li> </ul>	RLY3-OSSD300	1099969
technique de fixation			
	<ul style="list-style-type: none"> <li>• <b>Description:</b> Fixation acier inoxydable, orientable</li> <li>• <b>Matériau:</b> Acier inoxydable</li> <li>• <b>Détails:</b> Acier inoxydable 1.4350, acier inoxydable 1.4301</li> <li>• <b>Unité d'emballage:</b> 4 pièce</li> </ul>	BEF-2SMMEAES4	2023708
	<ul style="list-style-type: none"> <li>• <b>Description:</b> Support acier inoxydable</li> <li>• <b>Matériau:</b> Acier inoxydable</li> <li>• <b>Détails:</b> Acier inoxydable 1.4350</li> <li>• <b>Unité d'emballage:</b> 2 pièce</li> </ul>	BEF-2AAADES2	2026849
	<ul style="list-style-type: none"> <li>• <b>Description:</b> Fixation acier inoxydable renforcée, orientable</li> <li>• <b>Matériau:</b> Acier inoxydable</li> <li>• <b>Détails:</b> Acier inoxydable 1.4350, acier inoxydable 1.4301</li> <li>• <b>Unité d'emballage:</b> 4 pièce</li> </ul>	BEF-2SMMVAES4	2026850
	<ul style="list-style-type: none"> <li>• <b>Description:</b> Fixation acier inoxydable renforcée, orientable</li> <li>• <b>Matériau:</b> Acier inoxydable</li> <li>• <b>Détails:</b> Acier inoxydable 1.4350, acier inoxydable 1.4301</li> <li>• <b>Unité d'emballage:</b> 2 pièce</li> </ul>	BEF-2SMMVAES2	2048373

## SICK EN BREF

SICK est l'un des principaux fabricants de capteurs et de solutions de détection intelligents pour les applications industrielles. Notre gamme unique de produits et de services vous fournit tous les outils dont vous avez besoin pour la gestion sûre et efficace de vos processus, la protection des personnes contre les accidents et la prévention des dommages environnementaux.

Nous possédons une vaste expérience dans de nombreux secteurs et connaissons vos processus et vos exigences. Nous sommes en mesure de vous proposer les capteurs intelligents qui répondent parfaitement à vos besoins. Nos solutions systèmes sont testées et améliorées dans des centres d'application situés en Europe, en Asie et en Amérique du Nord afin de satisfaire pleinement nos clients. Cette rigueur a fait de notre entreprise un fournisseur et partenaire de développement fiable.

Nous proposons également une gamme complète de services : les SICK LifeTime Services vous accompagnent tout au long du cycle de vie de vos machines et vous garantissent sécurité et productivité.

**C'est ainsi que nous concevons la détection intelligente.**

## DANS LE MONDE ENTIER, PRÈS DE CHEZ VOUS :

Interlocuteurs et autres sites sur → [www.sick.com](http://www.sick.com)