



DFS20A-A2ADD008192

DFS2x

CODEURS INCRÉMENTAUX

SICK
Sensor Intelligence.



informations de commande

| type | référence |
|--------------------|-----------|
| DFS20A-A2ADD008192 | 1089826 |

Autres modèles d'appareil et accessoires → www.sick.com/DFS2x

illustration non contractuelle



caractéristiques techniques détaillées

Grandeurs caractéristiques relatives à la sécurité

| | |
|--|---|
| MTTF_D (temps moyen avant défaillance dangereuse) | 330 années (EN ISO 13849-1) ¹⁾ |
|--|---|

¹⁾ Ce produit est un produit standard et non un composant de sécurité au sens de la directive machines. Calculé sur la base d'une charge nominale des composants, d'une température moyenne de 40 °C, d'une fréquence d'utilisation de 8760 h/a. Toutes les défaillances électroniques sont considérées comme des défaillances dangereuses. pour plus d'informations, voir le document n° 8015532.

Performance

| | |
|----------------------------------|---------------------------------------|
| Impulsions par tour | 8.192 |
| Pas de mesure | ± 90°, électrique/impulsions par tour |
| Déviaton du pas de mesure | ± 0,008° Impulsions 100 ... 10.000 |
| Limites d'erreur | ± 0,03° |

Interfaces

| | |
|---|--|
| Interface de communication | Incrémental |
| Interface de communication détail | TTL / RS-422 |
| Nombre de canaux de signalisation | 6 canaux |
| Fonction 0-Jeu via matériel broche | ✓ |
| Fonction 0-SET | Actif H, L = 0 - 3 V, H = 4,0 - U _s V |
| Durée d'initialisation | 40 ms ¹⁾ |
| Fréquence de sortie | 820 kHz |
| Courant de charge | 30 mA |
| Courant de service | 50 mA (sans charge) |

¹⁾ Après ce temps, il est possible de lire des positions valides.

Électrique

| | |
|-----------------------------|---------------------------------------|
| Mode de raccordement | Connecteur mâle, MS, 10 pôles, radial |
|-----------------------------|---------------------------------------|

¹⁾ Court-circuit contre un autre canal ou GND admissible pour 30 s max.

| | |
|--|--|
| Tension d'alimentation | 4,5 ... 5,5 V |
| Signal de référence, nombre | 1 |
| Signal de référence, position | 90°, liaison électrique, logique avec A et B |
| Séquence de code | Counterclockwise |
| Protection contre l'inversion de polarité | ✓ |
| Protection contre les courts-circuits des sorties | ✓ ¹⁾ |

¹⁾ Court-circuit contre un autre canal ou GND admissible pour 30 s max.

Mécanique

| | |
|---|-------------------------------|
| Interface mécanique | Arbre plein, bride carrée |
| Diamètre de l'axe | 3/8" Avec surface |
| Longueur d'arbre de transmission | 16 mm |
| Poids | + 0,4 kg ¹⁾ |
| Matériau, arbre | Acier inoxydable 1.4305 |
| Matériau, bride | Aluminium |
| Matériau, boîtier | Aluminium |
| Couple de démarrage | 0,5 Ncm (+20 °C) |
| Couple de fonctionnement | 0,3 Ncm (+20 °C) |
| Charge admissible de l'axe | 80 N (radial) 40 N (axial) |
| Vitesse de fonctionnement | ≤ 9.000 min ⁻¹ |
| Moment d'inertie du rotor | 15 gcm ² |
| Durée de stockage | 3,6 x 10 ⁹ tours |
| Accélération angulaire | ≤ 500.000 rad/s ² |

¹⁾ Se rapportant au codeur avec connecteur mâle MS.

Caractéristiques ambiantes

| | |
|---|--|
| CEM | Selon EN 61000-6-2 et EN 61000-6-3 |
| Indice de protection | IP65, côté arbre (CEI 60529) IP67, côté boîtier (CEI 60529) |
| Humidité relative admissible | 90 % (condensation inadmissible) |
| Plage de température de fonctionnement | -30 °C ... +85 °C |
| Plage de température de stockage | -40 °C ... +100 °C, sans emballage |
| Résistance aux chocs | 100 g, 11 ms (EN 60068-2-27) |
| Résistance aux vibrations | 30 g, 10 Hz ... 2.000 Hz (EN 60068-2-6) |

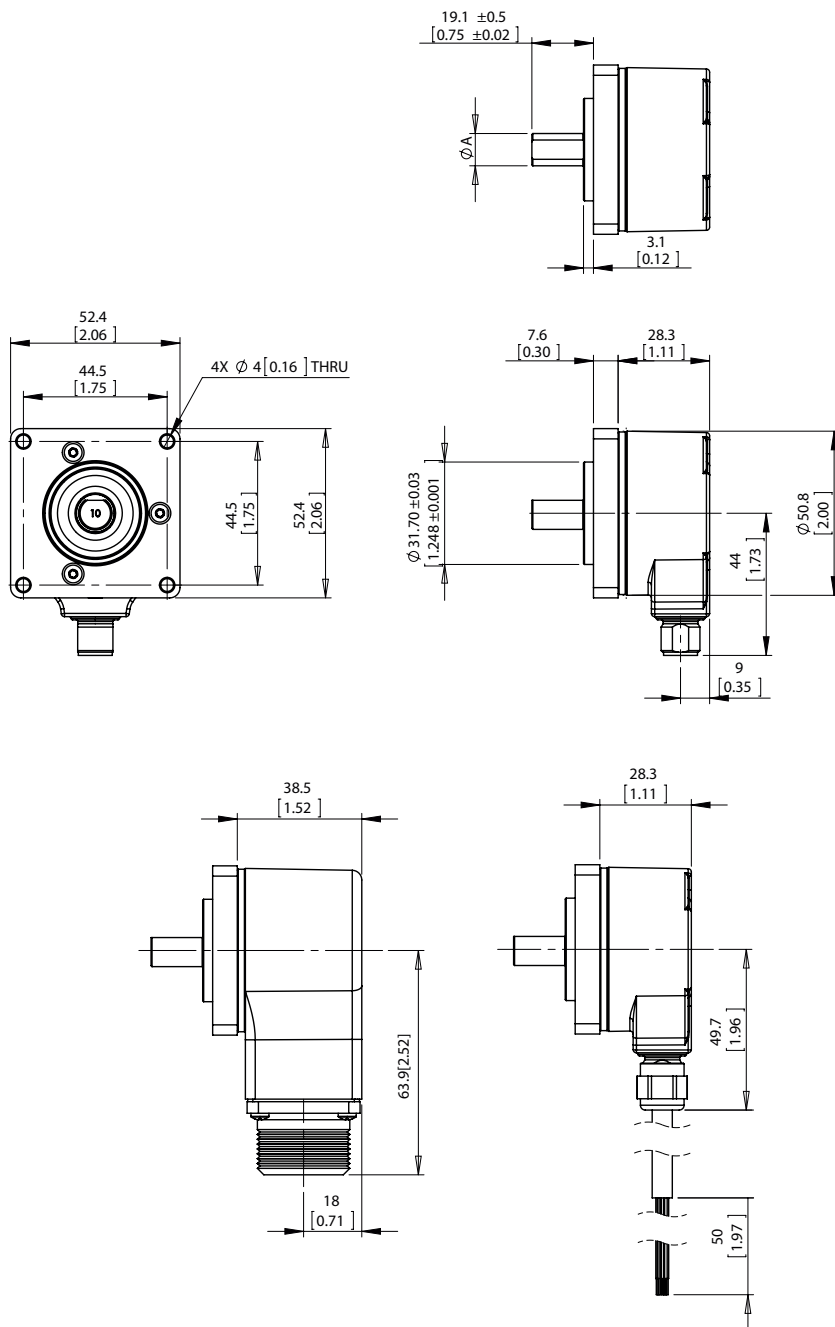
Certifications

| | |
|--|---|
| EU declaration of conformity | ✓ |
| UK declaration of conformity | ✓ |
| ACMA declaration of conformity | ✓ |
| China RoHS | ✓ |
| Information according to Art. 3 of Data Act (Regulation EU 2023/2854) | ✓ |

Classifications

| | |
|-----------------------|----------|
| ECLASS 5.0 | 27270501 |
| ECLASS 5.1.4 | 27270501 |
| ECLASS 6.0 | 27270590 |
| ECLASS 6.2 | 27270590 |
| ECLASS 7.0 | 27270501 |
| ECLASS 8.0 | 27270501 |
| ECLASS 8.1 | 27270501 |
| ECLASS 9.0 | 27270501 |
| ECLASS 10.0 | 27270501 |
| ECLASS 11.0 | 27270501 |
| ECLASS 12.0 | 27270501 |
| ETIM 5.0 | EC001486 |
| ETIM 6.0 | EC001486 |
| ETIM 7.0 | EC001486 |
| ETIM 8.0 | EC001486 |
| UNSPSC 16.0901 | 41112113 |

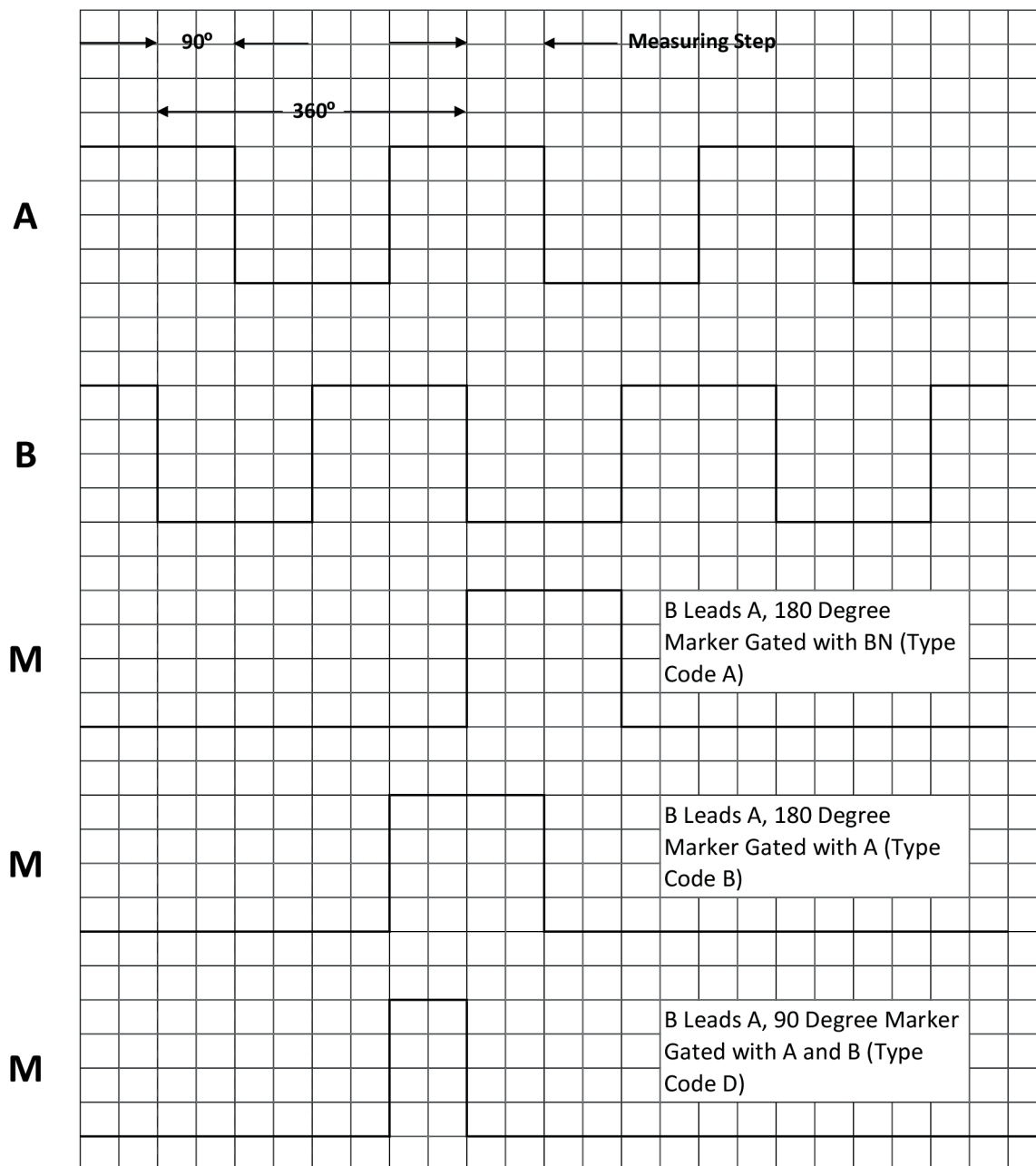
Plan coté DFS20, bride carrée, connecteur mâle radial de type M12 et MS, sortie de câble



Dimensions en mm (inch)

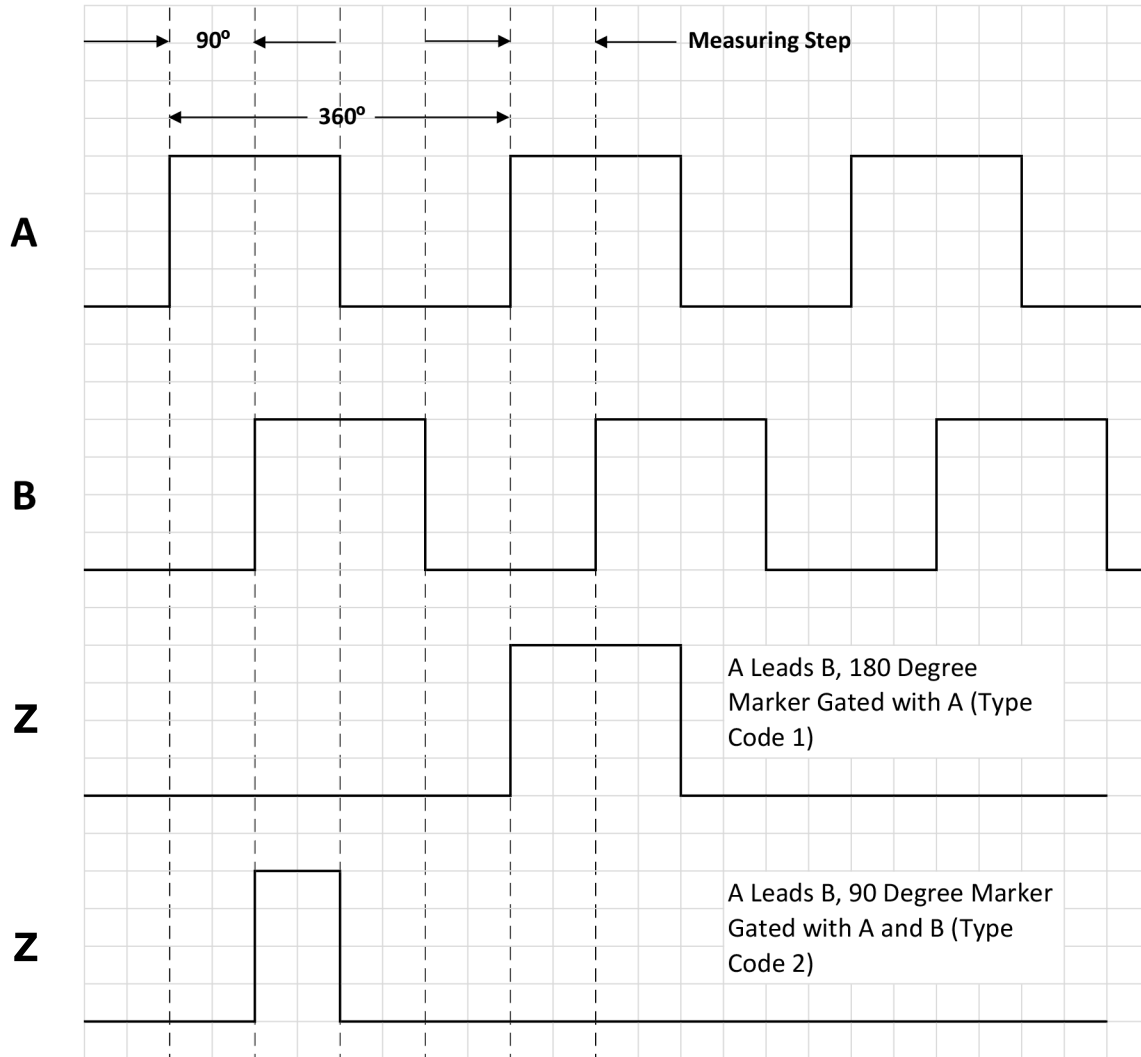
| Type | Diamètre de l'axeA |
|----------------------------------|--------------------|
| DFS2x-x1xxxxxxxx | 1/4" |
| DFS2x-x2xxxxxxxxDFS2x-xCxxxxxxxx | 3/8" |
| DFS2x-xFxxxxxxxx | 1/2" |
| DFS2x-x3xxxxxxxx | 6 mm |
| DFS2x-x4xxxxxxxx | 10 mm |

Diagrammes Sorties de signal avec sélection contre Cw (B avant A pour le sens de rotation Cw). Les signaux complémentaires AN, BN, ZN ne sont pas affichés.



Dans le sens horaire avec vue sur l'arbre de codeur dans la direction « A », voir plan coté.

Diagrammes Sorties de signal avec sélection Cw (A avant B pour le sens de rotation Cw). Les signaux complémentaires AN, BN, ZN ne sont pas affichés.



Dans le sens horaire avec vue sur l'arbre de codeur dans la direction « A », voir plan coté.

prise en compte de la vitesse



accessoires recommandés

Autres modèles d'appareil et accessoires → www.sick.com/DFS2x

| | description succincte | type | référence |
|---|--|------------------|-----------|
| connecteurs et câbles | | | |
|  | <ul style="list-style-type: none"> • Mode de raccordement tête A: Connecteur femelle, MS/10, 10 pôles, droit • Mode de raccordement tête B: Extrémité de câble ouverte • Câble: 3 m, 11 fils • Description: Blindé | DOL-MS10-G03MMA2 | 7102131 |
|  | <ul style="list-style-type: none"> • Mode de raccordement tête A: Connecteur femelle, MS/10, 10 pôles, droit • Mode de raccordement tête B: Extrémité de câble ouverte • Câble: 5 m, 11 fils • Description: Blindé | DOL-MS10-G05MMA2 | 7102132 |
|  | <ul style="list-style-type: none"> • Mode de raccordement tête A: Connecteur femelle, MS/10, 10 pôles, droit • Mode de raccordement tête B: Extrémité de câble ouverte • Câble: 1,5 m, 11 fils • Description: Blindé | DOL-MS10-G1M5MA2 | 7102130 |
|  | <ul style="list-style-type: none"> • Mode de raccordement tête A: Connecteur femelle, MS/10, 10 pôles, droit • Mode de raccordement tête B: Extrémité de câble ouverte • Câble: 10 m, 11 fils • Description: Blindé | DOL-MS10-G10MMA2 | 7102133 |
|  | <ul style="list-style-type: none"> • Mode de raccordement tête A: Connecteur femelle, MS/10, 10 pôles, droit • Mode de raccordement tête B: Extrémité de câble ouverte • Câble: 20 m, 11 fils • Description: Blindé | DOL-MS10-G20MMA2 | 7102134 |
|  | <ul style="list-style-type: none"> • Mode de raccordement tête A: Connecteur femelle, MS/10, 10 pôles, droit • Mode de raccordement tête B: Extrémité de câble ouverte • Câble: 30 m, 11 fils • Description: Blindé | DOL-MS10-G30MMA2 | 7102135 |
|  | <ul style="list-style-type: none"> • Description: Non blindé • Mode de raccordement tête A: Connecteur femelle, MS/10, 10 pôles, droit, Codage A • Raccordement: Raccordement soudé | DOS-MS10-G | 7102129 |

SICK EN BREF

SICK est l'un des principaux fabricants de capteurs et de solutions de détection intelligents pour les applications industrielles. Notre gamme unique de produits et de services vous fournit tous les outils dont vous avez besoin pour la gestion sûre et efficace de vos processus, la protection des personnes contre les accidents et la prévention des dommages environnementaux.

Nous possédons une vaste expérience dans de nombreux secteurs et connaissons vos processus et vos exigences. Nous sommes en mesure de vous proposer les capteurs intelligents qui répondent parfaitement à vos besoins. Nos solutions systèmes sont testées et améliorées dans des centres d'application situés en Europe, en Asie et en Amérique du Nord afin de satisfaire pleinement nos clients. Cette rigueur a fait de notre entreprise un fournisseur et partenaire de développement fiable.

Nous proposons également une gamme complète de services : les SICK LifeTime Services vous accompagnent tout au long du cycle de vie de vos machines et vous garantissent sécurité et productivité.

C'est ainsi que nous concevons la détection intelligente.

DANS LE MONDE ENTIER, PRÈS DE CHEZ VOUS :

Interlocuteurs et autres sites sur → www.sick.com