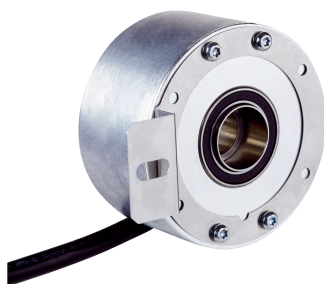


DBS60E-RHAKG0500

DBS60

CODEURS INCRÉMENTAUX

SICK
Sensor Intelligence.



informations de commande

type	référence
DBS60E-RHAKG0500	1089741

Autres modèles d'appareil et accessoires → www.sick.com/DBS60

illustration non contractuelle



caractéristiques techniques détaillées

Grandeurs caractéristiques relatives à la sécurité

MTTF_D (temps moyen avant défaillance dangereuse)	500 années (EN ISO 13849-1) ¹⁾
--------------------------------------------------------------------	-------------------------------------------

¹⁾ Ce produit est un produit standard et non un composant de sécurité au sens de la directive machines. Calculé sur la base d'une charge nominale des composants, d'une température moyenne de 40 °C, d'une fréquence d'utilisation de 8760 h/a. Toutes les défaillances électroniques sont considérées comme des défaillances dangereuses. pour plus d'informations, voir le document n° 8015532.

Performance

Impulsions par tour	500
Pas de mesure	≤ 90°, électrique/impulsions par tour
Déviaton du pas de mesure	± 18° / impulsions par tour
Limites d'erreur	Écart du pas de mesure x 3
Rapport cyclique	≤ 0,5 ± 5 %

Interfaces

Interface de communication	Incrémental
Interface de communication détail	TTL / RS-422
Nombre de canaux de signalisation	6 canaux
Durée d'initialisation	< 5 ms ¹⁾
Fréquence de sortie	+ 300 kHz ²⁾
Courant de charge	≤ 30 mA, par canal
Courant de service	≤ 50 mA (sans charge)

¹⁾ Après ce temps, il est possible de lire des signaux valides.

²⁾ Jusqu'à 450 kHz sur demande.

Électrique

Mode de raccordement	Câble, 8 fils, universel, 1,5 m ¹⁾
Tension d'alimentation	4,5 ... 5,5 V

¹⁾ Le raccordement de câble universel est positionné de sorte qu'une pose sans pli soit possible dans le sens radial ou axial.

²⁾ Court-circuit contre un autre canal ou GND admissible pour 60 s max. Pas de protection pour court-circuit canal contre U_s.

Signal de référence, nombre	1
Signal de référence, position	90°, liaison électrique, logique avec A et B
Protection contre l'inversion de polarité	✓
Protection contre les courts-circuits des sorties	✓ ²⁾

¹⁾ Le raccordement de câble universel est positionné de sorte qu'une pose sans pli soit possible dans le sens radial ou axial.

²⁾ Court-circuit contre un autre canal ou GND admissible pour 60 s max. Pas de protection pour court-circuit canal contre U_S.

Mécanique

Interface mécanique	Axe creux traversant
Diamètre de l'axe	15 mm Serrage arrière
Type de bride / bras de couple	Bras de couple 1 côté, trou oblong, rayon du cercle de trous 32,1 mm à 37,6 mm
Poids	+ 0,25 kg ¹⁾
Matériau, arbre	Acier inoxydable
Matériau, bride	Aluminium
Matériau, boîtier	Aluminium
Matériau, câble	PVC
Couple de démarrage	+ 0,5 Ncm (+20 °C)
Couple de fonctionnement	0,4 Ncm (+20 °C)
Mouvement admissible de l'arbre statique	± 0,3 mm (radial) ± 0,5 mm (axial) ²⁾
Mouvement admissible de l'arbre dynamique	± 0,1 mm (radial) ± 0,2 mm (axial) ²⁾
Vitesse de fonctionnement	6.000 min ⁻¹ ³⁾
Vitesse de service maximale	9.000 min ⁻¹ ⁴⁾
Moment d'inertie du rotor	50 gcm ²
Durée de stockage	3,6 x 10 ⁹ tours
Accélération angulaire	≤ 500.000 rad/s ²

¹⁾ Se rapportant au codeur avec connecteur mâle ou au câble avec connecteur mâle.

²⁾ Ne concerne pas le bras de couple C et K.

³⁾ Tenir compte d'un autoréchauffement de 2,6 K à 1.000 tr/min lors de la détermination de la plage de température de fonctionnement.

⁴⁾ Vitesse maximale n'entraînant pas un endommagement mécanique du codeur. Un effet sur la durée de vie et la qualité du signal est possible. Veuillez respecter la fréquence de sortie maximale.

Caractéristiques ambiantes

CEM	Selon EN 61000-6-2 et EN 61000-6-3
Indice de protection	IP65, côté boîtier (CEI 60529) IP65, côté arbre (CEI 60529)
Humidité relative admissible	90 % (condensation inadmissible)
Plage de température de fonctionnement	-20 °C ... +85 °C ¹⁾
Plage de température de stockage	-40 °C ... +100 °C, sans emballage
Résistance aux chocs	250 g, 3 ms (EN 60068-2-27)
Résistance aux vibrations	30 g, 10 Hz ... 2.000 Hz (EN 60068-2-6)

¹⁾ Ces valeurs se rapportent à tous les modèles mécaniques, y compris les accessoires recommandés, sauf indication contraire.

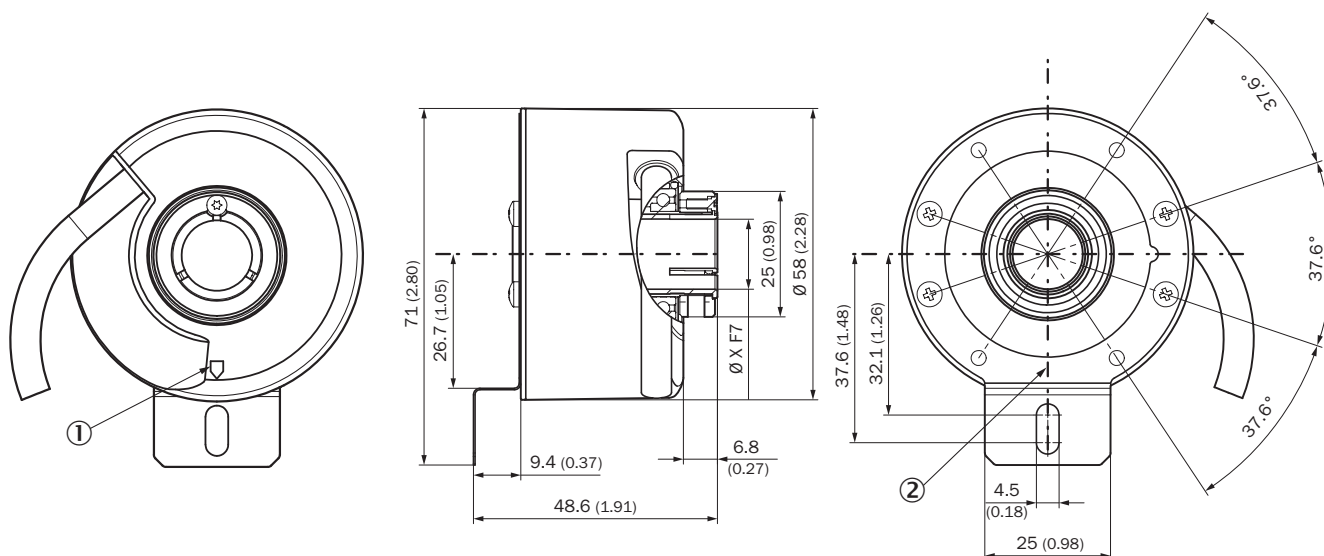
Certifications

EU declaration of conformity	✓
UK declaration of conformity	✓
ACMA declaration of conformity	✓
China RoHS	✓
cULus certificate	✓
Information according to Art. 3 of Data Act (Regulation EU 2023/2854)	✓

Classifications

ECLASS 5.0	27270501
ECLASS 5.1.4	27270501
ECLASS 6.0	27270590
ECLASS 6.2	27270590
ECLASS 7.0	27270501
ECLASS 8.0	27270501
ECLASS 8.1	27270501
ECLASS 9.0	27270501
ECLASS 10.0	27270501
ECLASS 11.0	27270501
ECLASS 12.0	27270501
ETIM 5.0	EC001486
ETIM 6.0	EC001486
ETIM 7.0	EC001486
ETIM 8.0	EC001486
UNSPSC 16.0901	41112113

Plan coté



Dimensions en mm (inch)

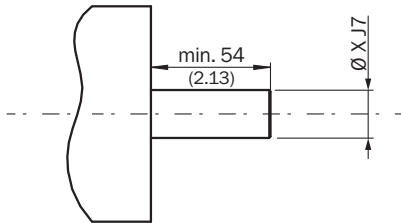
valeurs XF7, voir le tableau des diamètres d'axe pour le type axe creux traversant, serrage arrière

① repère top zéro sur le boîtier

② repère top zéro sur la bride sous le bras de couple

TypeAxe creux traversant serrage derrière	
DBS60x-RAxxxxxxx DBS60x-R1xxxxxxx	6 mm
DBS60x-RBxxxxxxx DBS60x-R2xxxxxxx	8 mm
DBS60x-RCxxxxxxx DBS60x-R3xxxxxxx	3/8"
DBS60x-RDxxxxxxx DBS60x-R4xxxxxxx	10 mm
DBS60x-RExxxxxxx DBS60x-R5xxxxxxx	12 mm
DBS60x-RFxxxxxxx DBS60x-R6xxxxxxx	1/2"
DBS60x-RGxxxxxxx DBS60x-R7xxxxxxx	14 mm
DBS60x-RHxxxxxxx DBS60x-R8xxxxxxx	15 mm
DBS60x-RJxxxxxxx	5/8"

Prescriptions de montage Axe creux traversant serrage derrière

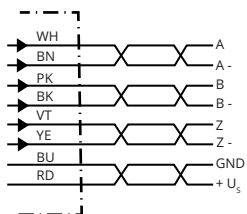


Côté utilisateur

TypeAxe creux traversant serrage derrière	
DBS60x-RAxxxxxxx DBS60x-R1xxxxxxx	6 mm
DBS60x-RBxxxxxxx DBS60x-R2xxxxxxx	8 mm
DBS60x-RCxxxxxxx DBS60x-R3xxxxxxx	3/8"
DBS60x-RDxxxxxxx DBS60x-R4xxxxxxx	10 mm
DBS60x-RExxxxxxx DBS60x-R5xxxxxxx	12 mm
DBS60x-RFxxxxxxx DBS60x-R6xxxxxxx	1/2"
DBS60x-RGxxxxxxx DBS60x-R7xxxxxxx	14 mm
DBS60x-RHxxxxxxx DBS60x-R8xxxxxxx	15 mm

TypeAxe creux traversant serrage derrière	
DBS60x-RJxxxxxxx	5/8"
-	

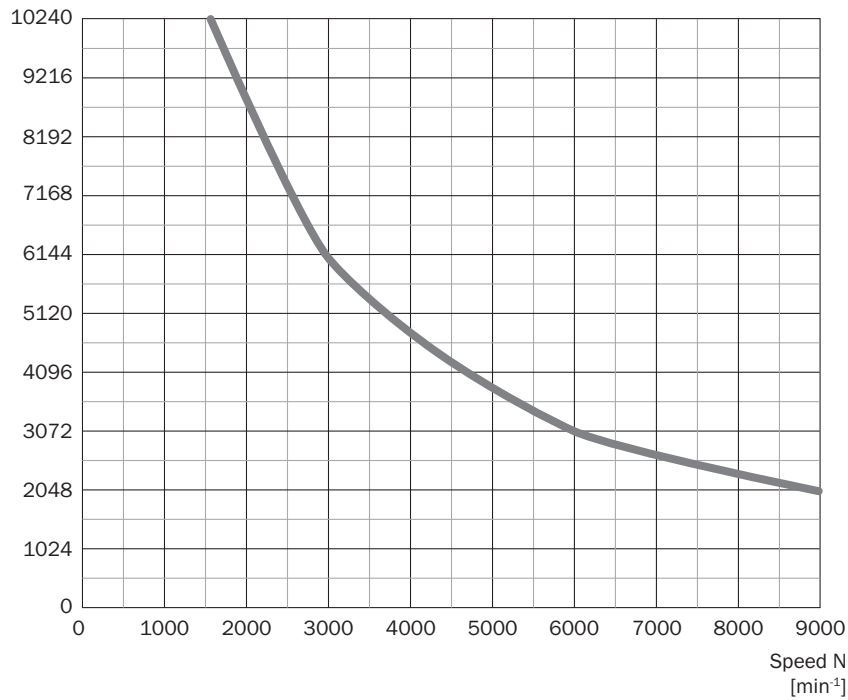
Affectation des broches



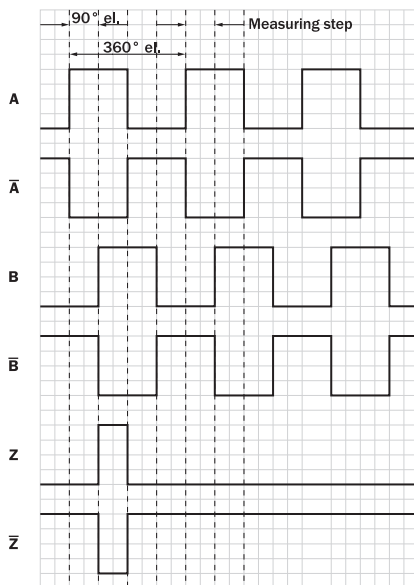
Couleurs des fils (raccordement des câbles)	Connecteur mâle M12, 8 pôles	Connecteur mâle M23, 12 pôles	Signal TTL/HTL 6 canaux	Explication
Marron	1	6	A-	Câble de signal
Blanc	2	5	A	Câble de signal
Noir	3	1	B-	Câble de signal
Rose	4	8	B	Câble de signal
Jaune	5	4	Z-	Câble de signal
Violet	6	3	Z	Câble de signal
Bleu	7	10	GND	Raccord à la masse
Rouge	8	12	+U _s	Tension d'alimentation
-	-	9	Non affecté	Non affecté
-	-	2	Non affecté	Non affecté
-	-	11	Non affecté	Non affecté
-	-	7	Non affecté	Non affecté
Écran	Écran	Écran	Écran	Écran relié au boîtier du codeur

Diagrammes

Pulses per revolution



Diagrammes Sorties de signal pour les interfaces électriques TTL et HTL



Dans le sens horaire avec vue sur l'arbre de codeur dans la direction « A », voir plan coté.

Tension d'alimentation	Sortie
4,5 V ... 5,5 V	TTL
10 V ... 30 V	TTL
10 V ... 27 V	HTL

Tension d'alimentation	Sortie
4,5 V ... 30 V	TTL / HTL universel
4,5 V ... 30 V	TTL

accessoires recommandés

Autres modèles d'appareil et accessoires → www.sick.com/DBS60

	description succincte	type	référence
connecteurs et câbles			
	<ul style="list-style-type: none"> • Mode de raccordement tête A: Extrémité de câble ouverte • Mode de raccordement tête B: Extrémité de câble ouverte • Type de signal: SSI, incrémental, HIPERFACE® • Contenu de la livraison: Au mètre • Câble: 8 fils, PUR, sans halogène • Description: SSI, blindé, Incrémental, HIPERFACE® 	LTG-2308-MWENC	6027529
	<ul style="list-style-type: none"> • Mode de raccordement tête A: Extrémité de câble ouverte • Mode de raccordement tête B: Extrémité de câble ouverte • Type de signal: SSI, incrémental • Contenu de la livraison: Au mètre • Câble: 11 fils, PUR • Description: SSI, blindé, Incrémental 	LTG-2411-MW	6027530
	<ul style="list-style-type: none"> • Mode de raccordement tête A: Extrémité de câble ouverte • Mode de raccordement tête B: Extrémité de câble ouverte • Type de signal: SSI, incrémental • Contenu de la livraison: Au mètre • Câble: 12 fils, PUR, sans halogène • Description: SSI, blindé, Incrémental 	LTG-2512-MW	6027531
	<ul style="list-style-type: none"> • Mode de raccordement tête A: Extrémité de câble ouverte • Mode de raccordement tête B: Extrémité de câble ouverte • Type de signal: SSI, TTL, HTL, incrémental • Contenu de la livraison: Au mètre • Câble: 12 fils, résistant aux UV et à l'eau salée, PUR, sans halogène • Description: SSI, blindé, TTL, HTL, Incrémental 	LTG-2612-MW	6028516
	<ul style="list-style-type: none"> • Description: HIPERFACE®, blindé, SSI, Incrémental • Mode de raccordement tête A: Connecteur mâle, M23, 12 pôles, droit, Codage A • Type de signal: HIPERFACE®, SSI, incrémental • Raccordement: Raccordement soudé 	STE-2312-G01	2077273
	<ul style="list-style-type: none"> • Description: HIPERFACE®, blindé, SSI, Incrémental • Mode de raccordement tête A: Connecteur mâle, M23, 12 pôles, droit, Codage A • Type de signal: HIPERFACE®, SSI, incrémental • Raccordement: Raccordement soudé 	STE-2312-GX	6028548
	<ul style="list-style-type: none"> • Description: Incrémental, blindé • Mode de raccordement tête A: Connecteur mâle, M12, 8 pôles, droit, Codage A • Type de signal: Incrémental • Câble: CAT5, CAT5e • Raccordement: Raccord autodénudant rapide • Section du conducteur admissible: 0,14 mm² ... 0,34 mm² 	STE-1208-GA01	6044892

SICK EN BREF

SICK est l'un des principaux fabricants de capteurs et de solutions de détection intelligents pour les applications industrielles. Notre gamme unique de produits et de services vous fournit tous les outils dont vous avez besoin pour la gestion sûre et efficace de vos processus, la protection des personnes contre les accidents et la prévention des dommages environnementaux.

Nous possédons une vaste expérience dans de nombreux secteurs et connaissons vos processus et vos exigences. Nous sommes en mesure de vous proposer les capteurs intelligents qui répondent parfaitement à vos besoins. Nos solutions systèmes sont testées et améliorées dans des centres d'application situés en Europe, en Asie et en Amérique du Nord afin de satisfaire pleinement nos clients. Cette rigueur a fait de notre entreprise un fournisseur et partenaire de développement fiable.

Nous proposons également une gamme complète de services : les SICK LifeTime Services vous accompagnent tout au long du cycle de vie de vos machines et vous garantissent sécurité et productivité.

C'est ainsi que nous concevons la détection intelligente.

DANS LE MONDE ENTIER, PRÈS DE CHEZ VOUS :

Interlocuteurs et autres sites sur → www.sick.com