



GSE2S-P1321S01

G2

CAPTEURS PHOTOÉLECTRIQUES

SICK
Sensor Intelligence.



informations de commande

type	référence
GSE2S-P1321S01	1089630

Autres modèles d'appareil et accessoires → www.sick.com/G2

illustration non contractuelle



caractéristiques techniques détaillées

Caractéristiques

Principe de fonctionnement	Barrière émetteur-récepteur
Dimensions (l x H x P)	7,7 mm x 21,8 mm x 13,5 mm
Forme du boîtier (émission de lumière)	Rectangulaire
Distance de commutation max.	0 m ... 3 m
Distance de commutation	0 m ... 2 m
Type de lumière	Lumière infrarouge
Source d'émission	LED ¹⁾
Taille du spot lumineux (distance)	Ø 145 mm (1.500 mm)
Longueur d'onde	880 nm
Réglage	Aucune
Caractéristiques spécifiques	Temps de réponse TI (testinput) 1 ms

¹⁾ Durée de vie moyenne de 100.000 h à T_U = + 25 °C.

Mécanique/électronique

Tension d'alimentation U_B	10 V DC ... 30 V DC ¹⁾
Ondulation résiduelle	< 5 V _{ss} ²⁾

¹⁾ Valeurs limites pour fonctionnement en réseau protégé contre les courts-circuits max. 8 A.

²⁾ Ne doit pas être supérieur ou inférieur aux valeurs de tolérance U_v.

³⁾ Sans charge.

⁴⁾ Durée du signal sur charge ohmique.

⁵⁾ Pour un rapport clair/sombre de 1:1.

⁶⁾ Ne pas déformer le câble si la température est inférieure à 0 °C.

⁷⁾ A = raccordements U_v protégés contre les inversions de polarité.

⁸⁾ C = suppression des impulsions parasites.

⁹⁾ D = sorties protégées contre les courts-circuits et les surcharges.

Consommation	20 mA ³⁾
Sortie de commutation	PNP
Type de commutation	Commutation claire
Courant de sortie I_{max.}	≤ 50 mA
Temps de réponse	< 0,6 ms ⁴⁾
Fréquence de commutation	800 Hz ⁵⁾
Mode de raccordement	Câble, 3 fils, 2 m ⁶⁾
Matériau du câble	Plastique, PVC
Diamètre de câble	Ø 3 mm
Protections électriques	A ⁷⁾ C ⁸⁾ D ⁹⁾
Poids	72,2 g
Matériau du boîtier	Plastique, ABS
Matériau de l'optique	Plastique, PMMA
Indice de protection	IP67
Température de fonctionnement	-25 °C ... +50 °C
Température ambiante d'entreposage	-40 °C ... +75 °C
Fichier UL n°	NRKH.E181493

1) Valeurs limites pour fonctionnement en réseau protégé contre les courts-circuits max. 8 A.

2) Ne doit pas être supérieur ou inférieur aux valeurs de tolérance U_v.

3) Sans charge.

4) Durée du signal sur charge ohmique.

5) Pour un rapport clair/sombre de 1:1.

6) Ne pas déformer le câble si la température est inférieure à 0 °C.

7) A = raccordements U_v protégés contre les inversions de polarité.

8) C = suppression des impulsions parasites.

9) D = sorties protégées contre les courts-circuits et les surcharges.

Certifications

EU declaration of conformity	✓
UK declaration of conformity	✓
ACMA declaration of conformity	✓
Moroccan declaration of conformity	✓
China RoHS	✓
cULus certificate	✓
Photobiological safety (DIN EN 62471) certificate	✓

Classifications

ECLASS 5.0	27270901
ECLASS 5.1.4	27270901
ECLASS 6.0	27270901
ECLASS 6.2	27270901
ECLASS 7.0	27270901

ECLASS 8.0	27270901
ECLASS 8.1	27270901
ECLASS 9.0	27270901
ECLASS 10.0	27270901
ECLASS 11.0	27270901
ECLASS 12.0	27270901
ETIM 5.0	EC002716
ETIM 6.0	EC002716
ETIM 7.0	EC002716
ETIM 8.0	EC002716
UNSPSC 16.0901	39121528

Mode de raccordement

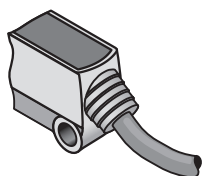
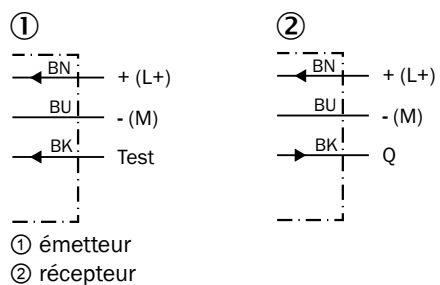
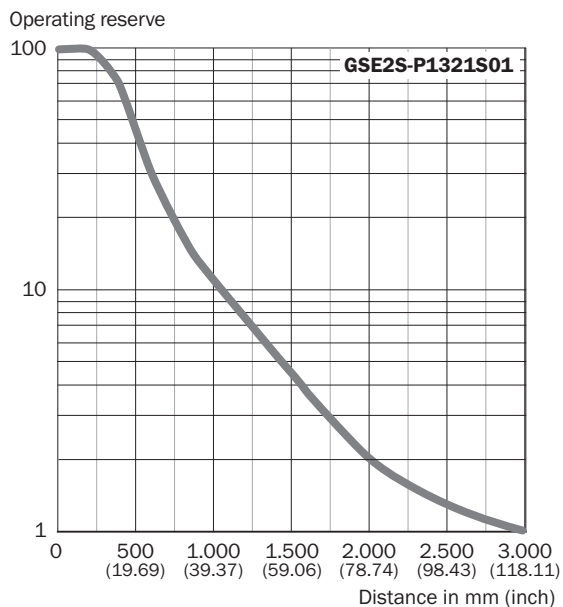


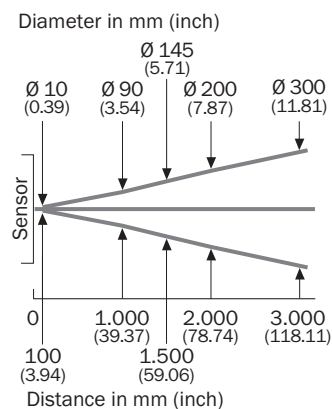
Schéma de raccordement Cd-061



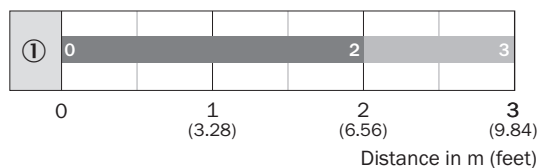
Caractéristique



Taille du spot lumineux



Graphique de la portée

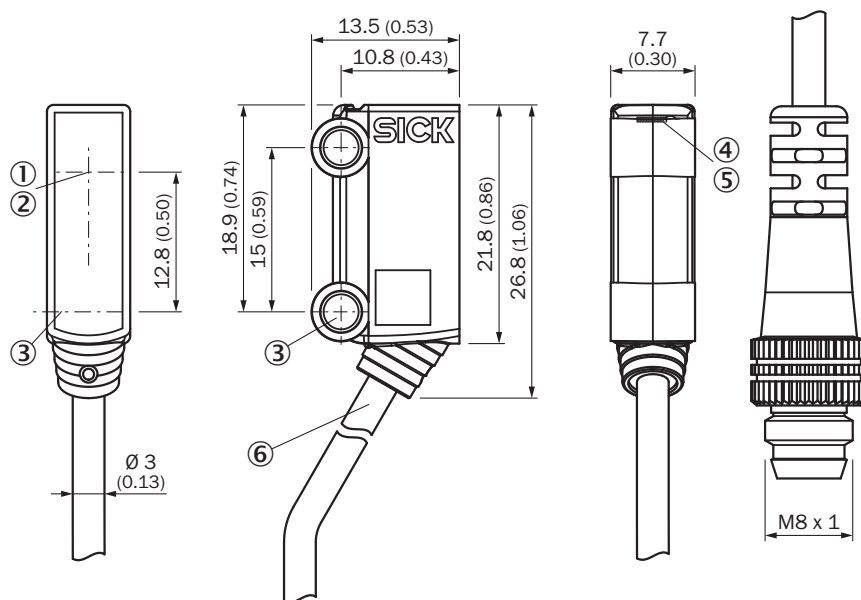


■ Sensing range

■ Sensing range max.

① R = 6 %

Plan coté GSE2S



Dimensions en mm (inch)

- ① Axe optique, récepteur
- ② Axe optique, émetteur
- ③ trou de fixation, $\varnothing 3,2$ mm
- ④ tension d'alimentation active
- ⑤ LED d'état jaune : état réception de lumière
- ⑥ Raccordement

accessoires recommandés

Autres modèles d'appareil et accessoires → www.sick.com/G2

	description succincte	type	référence
technique de fixation			
	<ul style="list-style-type: none"> • Description: Equerre de fixation pour montage au sol • Matériau: Acier • Détails: Acier galvanisé • Contenu de la livraison: Sans matériel de fixation • Convient pour: W2S-2 	BEF-W2S-A	4034748
connecteurs et câbles			
	<ul style="list-style-type: none"> • Description: Non blindé • Mode de raccordement tête A: Connecteur mâle, M8, 3 pôles, droit, Codage A • Raccordement: Borniers à vis • Section du conducteur admissible: 0,14 mm² ... 0,5 mm² 	STE-0803-G	6037322

SICK EN BREF

SICK est l'un des principaux fabricants de capteurs et de solutions de détection intelligents pour les applications industrielles. Notre gamme unique de produits et de services vous fournit tous les outils dont vous avez besoin pour la gestion sûre et efficace de vos processus, la protection des personnes contre les accidents et la prévention des dommages environnementaux.

Nous possédons une vaste expérience dans de nombreux secteurs et connaissons vos processus et vos exigences. Nous sommes en mesure de vous proposer les capteurs intelligents qui répondent parfaitement à vos besoins. Nos solutions systèmes sont testées et améliorées dans des centres d'application situés en Europe, en Asie et en Amérique du Nord afin de satisfaire pleinement nos clients. Cette rigueur a fait de notre entreprise un fournisseur et partenaire de développement fiable.

Nous proposons également une gamme complète de services : les SICK LifeTime Services vous accompagnent tout au long du cycle de vie de vos machines et vous garantissent sécurité et productivité.

C'est ainsi que nous concevons la détection intelligente.

DANS LE MONDE ENTIER, PRÈS DE CHEZ VOUS :

Interlocuteurs et autres sites sur → www.sick.com