



WL4SC-3P2232A72

W4

CAPTEURS PHOTOÉLECTRIQUES

**SICK**  
Sensor Intelligence.



illustration non contractuelle



## informations de commande

type	référence
WL4SC-3P2232A72	1088640

Autres modèles d'appareil et accessoires → [www.sick.com/W4](http://www.sick.com/W4)

## caractéristiques techniques détaillées

### Caractéristiques

<b>Principe de fonctionnement</b>	Barrière réflex
<b>Principe de fonctionnement, détail</b>	Sans distance minimale réflecteur (autocollimation/optique coaxiale)
<b>Distance de commutation max.</b>	0 m ... 5 m <sup>1)</sup>
<b>Distance de commutation</b>	0 m ... 3 m <sup>1)</sup>
<b>Filtres de polarisation</b>	Oui
<b>Faisceau de l'émetteur</b>	
Source d'émission	LED PinPoint <sup>2)</sup>
Type de lumière	Lumière rouge visible
Taille du spot lumineux (distance)	Ø 45 mm (1,5 m)
<b>Réglage</b>	IO-Link, touche d'apprentissage simple
<b>Caractéristiques spécifiques</b>	Capteur supplémentaire (par exemple WL4S-3P2232, 1042078), Smart Sensor répartiteur en Y SYL-8204-G0M11-X2 (6055012), 2 x câble de raccordement (par exemple YF8U14-C60VA3M8U14, 2096612), en option : 2 x réflecteur (par exemple P250F, 5308843)

<sup>1)</sup> Réflecteur PL80A.

<sup>2)</sup> Durée de vie moyenne de 100.000 h à T<sub>U</sub> = + 25 °C.

### Grandeurs caractéristiques relatives à la sécurité

<b>MTTF<sub>D</sub></b>	1.222 années (EN ISO 13849-1) <sup>1)</sup>
<b>DC<sub>avg</sub></b>	0 %
<b>T<sub>M</sub> (durée d'utilisation)</b>	10 années

<sup>1)</sup> Méthode de calcul selon le procédé de comptage de pièces.

## Interface de communication

<b>IO-Link</b>	✓ , COM2 (38,4 kBaud)
Taux de transfert des données	COM2 (38,4 kBaud)
Temps de cycle	2,3 ms
Longueur de données de process	16 Bit
Structure de données de process	Bit 0 = signal de commutation Q <sub>L1</sub> Bit 1 = signal de détection Q <sub>int.1</sub> Bit 2 à 15 = valeur mesurée
VendorID	26
DeviceID HEX	0x8001B7
DeviceID DEC	8389047

## Électrique

<b>Tension d'alimentation U<sub>B</sub></b>	10 V DC ... 30 V DC <sup>1)</sup>
<b>Ondulation résiduelle</b>	< 5 V <sub>SS</sub> <sup>2)</sup>
<b>Consommation</b>	30 mA <sup>3)</sup>
<b>Classe de protection</b>	III
<b>Sortie numérique</b>	
Type	PNP <sup>4)</sup> 5)
Type de commutation	Commutation claire/sombre <sup>4)</sup>
Courant de sortie I <sub>max.</sub>	≤ 100 mA
Temps de réponse	≤ 0,5 ms <sup>6)</sup>
Répétabilité (temps de réponse)	150 μs <sup>7)</sup>
Fréquence de commutation	1.000 Hz <sup>8)</sup>
<b>Fonction de commutation</b>	Antivalent
<b>Protections électriques</b>	A <sup>9)</sup> B <sup>10)</sup> C <sup>11)</sup>

1) Valeurs limites pour fonctionnement en réseau protégé contre les courts-circuits max. 8 A.

2) Ne doit pas être supérieur ou inférieur aux valeurs de tolérance U<sub>v</sub>.

3) Sans charge.

4) Q = commutation claire.

5) Broche 4 : cette sortie de commutation ne doit pas être reliée à une autre sortie.

6) Durée du signal sur charge ohmique.

7) Valable pour Q / sur broche 2 si configuré par logiciel.

8) Pour un rapport clair/sombre de 1:1.

9) A = raccordements U<sub>v</sub> protégés contre les inversions de polarité.

10) B = entrées et sorties protégées contre les inversions de polarité.

11) C = suppression des impulsions parasites.

## Mécanique

<b>Forme</b>	Rectangulaire
<b>Conception, détail</b>	Slim
<b>Dimensions (l x H x P)</b>	12,2 mm x 41,8 mm x 17,3 mm

<b>Raccordement</b>	Connecteur mâle M8, 4 pôles
<b>Matériau</b>	Boîtier
	Plastique, Novodur
	Vitre frontale
	Plastique, PMMA
<b>Poids</b>	100 g

### Caractéristiques ambiantes

<b>Indice de protection</b>	IP66 IP67
<b>Température de fonctionnement</b>	-40 °C ... +60 °C
<b>Température ambiante d'entreposage</b>	-40 °C ... +75 °C
<b>Fichier UL n°</b>	NRKH.E181493

### Smart Task

<b>Désignation Smart Task</b>	Mesure de la vitesse et de la longueur
<b>Mode de mesure</b>	Vitesse
	Longueur
	Longueur incrémental
<b>Fonction logique</b>	FENÊTRE
<b>Fonction minuterie</b>	Largeur d'impulsion, décalage d'impulsion
<b>Fréquence d'impulsion max. sur l'entrée externe (broche 2 / conducteur blanc)</b>	≤ 1.000 Hz
<b>Signal de commutation</b>	
	Signal de commutation Q <sub>L1</sub>
<b>Mesure</b>	Mesure de la vitesse ou mesure de la longueur

### Diagnostic

<b>État de l'appareil</b>	Oui
<b>Quality of Teach</b>	Oui
<b>Quality of Run</b>	Oui, Indicateur d'encrassement

### Certifications

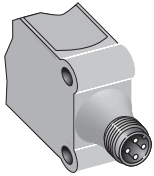
<b>EU declaration of conformity</b>	✓
<b>UK declaration of conformity</b>	✓
<b>ACMA declaration of conformity</b>	✓
<b>Moroccan declaration of conformity</b>	✓
<b>China RoHS</b>	✓
<b>ECOLAB certificate</b>	✓
<b>IO-Link certificate</b>	✓
<b>Photobiological safety (DIN EN 62471) certificate</b>	✓

### Classifications

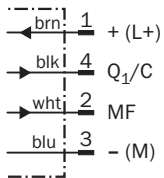
<b>ECLASS 5.0</b>	27270902
<b>ECLASS 5.1.4</b>	27270902
<b>ECLASS 6.0</b>	27270902
<b>ECLASS 6.2</b>	27270902

<b>ECLASS 7.0</b>	27270902
<b>ECLASS 8.0</b>	27270902
<b>ECLASS 8.1</b>	27270902
<b>ECLASS 9.0</b>	27270902
<b>ECLASS 10.0</b>	27270902
<b>ECLASS 11.0</b>	27270902
<b>ECLASS 12.0</b>	27270902
<b>ETIM 5.0</b>	EC002717
<b>ETIM 6.0</b>	EC002717
<b>ETIM 7.0</b>	EC002717
<b>ETIM 8.0</b>	EC002717
<b>UNSPSC 16.0901</b>	39121528

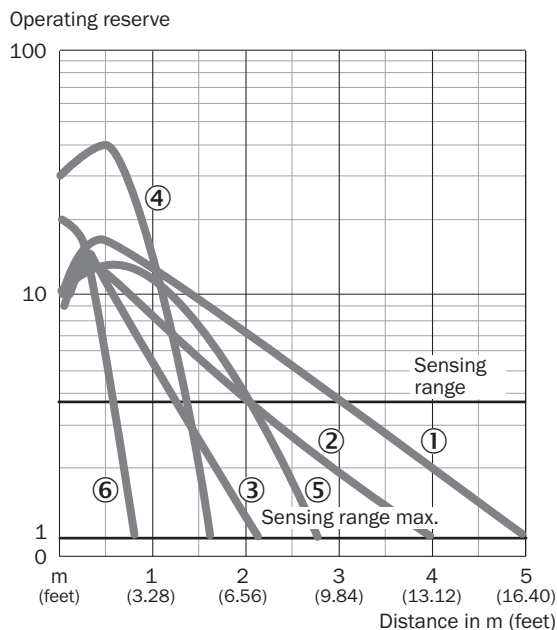
### Mode de raccordement



### Schéma de raccordement Cd-273

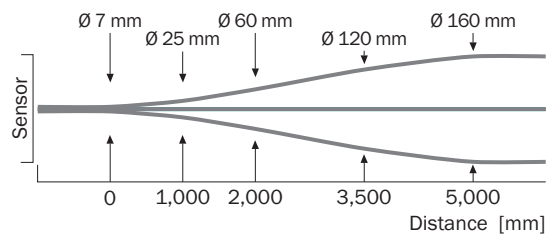


### Caractéristique WL4S-3, WLG4S-3, 5 m

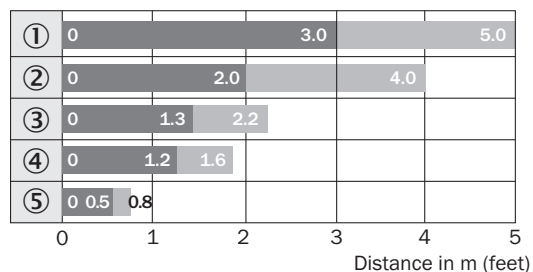


- ① réflecteur PL80A
- ② réflecteur PL40A
- ③ réflecteur PL20A
- ④ réflecteur PL10F
- ⑤ réflecteur P250 CHEM
- ⑥ bande réflecteur REF-IRF-56

### Taille du spot lumineux



### Graphique de la portée WL4S-3, WLG4S-3, 5 m

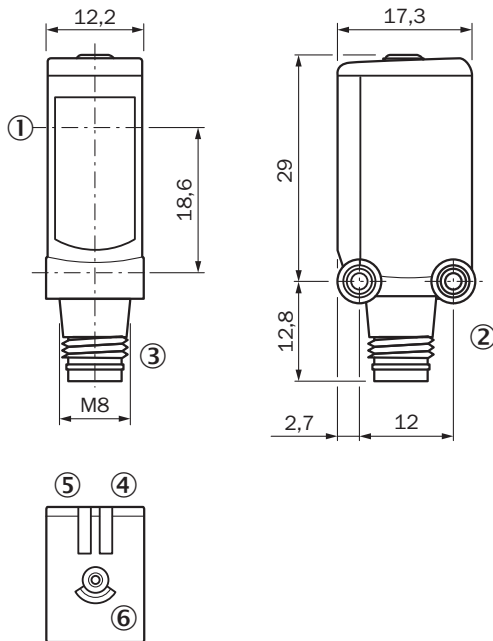


■ Sensing range    ■ Sensing range max.

- ① réflecteur PL80A

- ② réflecteur PL40A
- ③ réflecteur PL20A
- ④ réflecteur PL10F
- ⑤ bande réflecteur REF-IRF-56

Plan coté WL4S-3, WLG4S-3, touche d'apprentissage



Dimensions en mm (inch)

- ① centre de l'axe optique
- ② filetage de fixation M3
- ③ Raccordement
- ④ tension d'alimentation active
- ⑤ LED d'état orange : état réception de lumière
- ⑥ Touche d'apprentissage

accessoires recommandés

Autres modèles d'appareil et accessoires → [www.sick.com/W4](http://www.sick.com/W4)

	description succincte	type	référence
technique de fixation			
	<ul style="list-style-type: none"> <li><b>Description:</b> Equerre de fixation pour montage mural</li> <li><b>Matériau:</b> Acier inoxydable</li> <li><b>Détails:</b> Acier inoxydable 1.4571</li> <li><b>Contenu de la livraison:</b> Avec matériel de fixation</li> <li><b>Convient pour:</b> W4S, W4F, W4S</li> </ul>	BEF-W4-A	2051628
	<ul style="list-style-type: none"> <li><b>Description:</b> Plaque N08 pour support de serrage universel</li> <li><b>Matériau:</b> Acier, zinc moulé sous pression</li> <li><b>Détails:</b> Acier galvanisé (plaque), zinc moulé sous pression (support de serrage)</li> <li><b>Contenu de la livraison:</b> Support de serrage universel (5322626), matériel de fixation</li> <li><b>Convient pour:</b> W100, W150, W4S, W4F, W8, W9-3, W8G, W8 Laser, W8 Inox, G6, W100 Laser, W100-2, W10, G6 Inox, RAY10, W4SLG-3, W9, GR18, MultiPulse, Reflex Array, MultiLine, LUT3, KT5, KT8, KT10, CS8</li> </ul>	BEF-KHS-N08	2051607
réflecteurs et optique			
	<ul style="list-style-type: none"> <li><b>Description:</b> Dispositif rétroréfléchissant petit format, à visser, adapté aux capteurs laser</li> <li><b>Dimensions:</b> 20 mm 32 mm</li> <li><b>Température de fonctionnement:</b> -30 °C ... +65 °C</li> </ul>	PL10F	5311210
connecteurs et câbles			
	<ul style="list-style-type: none"> <li><b>Description:</b> Câble capteur / actionneur, non blindé</li> <li><b>Mode de raccordement tête A:</b> Connecteur femelle, M8, 4 pôles, droit, Codage A</li> <li><b>Mode de raccordement tête B:</b> Connecteur mâle, M12, 4 pôles, droit, Codage A</li> <li><b>Type de signal:</b> Câble capteur / actionneur</li> <li><b>Câble:</b> 5 m, 4 fils, PVC</li> <li><b>Domaine d'utilisation:</b> Zones non sollicitées, Domaine de produit chimique</li> </ul>	YF8U14-050VA3M2A14	2096609
	<ul style="list-style-type: none"> <li><b>Description:</b> Câble capteur / actionneur, non blindé</li> <li><b>Mode de raccordement tête A:</b> Connecteur femelle, M8, 4 pôles, droit, Codage A</li> <li><b>Mode de raccordement tête B:</b> Extrémité de câble ouverte</li> <li><b>Type de signal:</b> Câble capteur / actionneur</li> <li><b>Câble:</b> 5 m, 4 fils, PVC</li> <li><b>Domaine d'utilisation:</b> Zones non sollicitées, Domaine de produit chimique</li> </ul>	YF8U14-050VA3X-LEAX	2095889
	<ul style="list-style-type: none"> <li><b>Description:</b> Non blindé</li> <li><b>Mode de raccordement tête A:</b> Connecteur mâle, M8, 4 pôles, droit, Codage A</li> <li><b>Raccordement:</b> Borniers à vis</li> <li><b>Section du conducteur admissible:</b> 0,14 mm<sup>2</sup> ... 0,5 mm<sup>2</sup></li> </ul>	STE-0804-G	6037323
	<ul style="list-style-type: none"> <li><b>Description:</b> Câble capteur / actionneur, non blindé</li> <li><b>Mode de raccordement tête A:</b> Connecteur femelle, M8, 4 pôles, droit, Codage A</li> <li><b>Mode de raccordement tête B:</b> Extrémité de câble ouverte</li> <li><b>Type de signal:</b> Câble capteur / actionneur</li> <li><b>Câble:</b> 5 m, 4 fils, PUR, sans halogène</li> <li><b>Domaine d'utilisation:</b> Mode chaîne porte-câble, Domaine de l'huile/des lubrifiants, robots, Mode chaîne porte-câble</li> </ul>	YF8U14-050UA3X-LEAX	2094792
	<ul style="list-style-type: none"> <li><b>Description:</b> Non blindé</li> <li><b>Mode de raccordement tête A:</b> Connecteur mâle, M12, 4 pôles, Codage A</li> <li><b>Mode de raccordement tête B:</b> Connecteur femelle, M8, 4 pôles, Codage A</li> <li><b>Mode de raccordement tête C:</b> Connecteur femelle, M8, 4 pôles, Codage A</li> <li><b>Câble:</b> 0,11 m, PVC</li> </ul>	SYL-8204-G0M11-X2	6055012

## SICK EN BREF

SICK est l'un des principaux fabricants de capteurs et de solutions de détection intelligents pour les applications industrielles. Notre gamme unique de produits et de services vous fournit tous les outils dont vous avez besoin pour la gestion sûre et efficace de vos processus, la protection des personnes contre les accidents et la prévention des dommages environnementaux.

Nous possédons une vaste expérience dans de nombreux secteurs et connaissons vos processus et vos exigences. Nous sommes en mesure de vous proposer les capteurs intelligents qui répondent parfaitement à vos besoins. Nos solutions systèmes sont testées et améliorées dans des centres d'application situés en Europe, en Asie et en Amérique du Nord afin de satisfaire pleinement nos clients. Cette rigueur a fait de notre entreprise un fournisseur et partenaire de développement fiable.

Nous proposons également une gamme complète de services : les SICK LifeTime Services vous accompagnent tout au long du cycle de vie de vos machines et vous garantissent sécurité et productivité.

**C'est ainsi que nous concevons la détection intelligente.**

## DANS LE MONDE ENTIER, PRÈS DE CHEZ VOUS :

Interlocuteurs et autres sites sur → [www.sick.com](http://www.sick.com)