



informations de commande

type	référence
IQ40-40NDOKCOK	1088281

Autres modèles d'appareil et accessoires → www.sick.com/IQG



caractéristiques techniques détaillées

Caractéristiques

Forme	Rectangulaire
Forme du boîtier	Forme courte
Dimensions (l x H x P)	40 mm x 40 mm x 66 mm
Distance de commutation S_n	40 mm
Portée sécurisée S_a	32,4 mm
Montage dans métal	Non noyable
Fréquence de commutation	150 Hz
Mode de raccordement	Connecteur M12, 2 pôles
Fonction de sortie	Contact NF
Version électrique	CC 2 fils
Indice de protection	IP67, IP68, IP69K
Applications spéciales	Conditions d'utilisation difficiles
Contenu de la livraison	Système de montage push-lock (1 x)

Mécanique/électronique

Tension d'alimentation	10 V DC ... 30 V DC
Ondulation résiduelle	$\leq 10 V_{ss}^{1)}$
Chute de tension	$\leq 4 V^{2)}$ $\leq 4,5 V^{3)}$
Durée d'initialisation	< 200 ms
Hystérésis	1 % ... 15 % ⁴⁾

1) De U_B .

2) Pour $I_a = 30$ mA.

3) Pour I_a max.

4) De S_r .

5) Tension d'alimentation U_B et température ambiante T_a constantes.

6) Tension de mesure : 50 V CC.

Reproductibilité	≤ 2 % ⁵⁾
Dérive de température (de S_r)	± 20 %
Courant permanent I_a	≤ 100 mA
Courant de repos	≤ 0,8 mA
Courant de charge minimal	≥ 3 mA
Protection contre les courts-circuits	✓
Suppression d'impulsion à la mise sous tension	✓
Immunité aux chocs et aux vibrations	30 g, 11 ms / 10 ... 55 Hz, 1 mm
Température de fonctionnement	-25 °C ... +85 °C
Température ambiante d'entreposage	-40 °C ... +85 °C
Matériau du boîtier	Plastique, PA 66
Matériau, surface active	Plastique, PA 66
Couple de serrage max.	1,8 Nm
Classe de protection	II ⁶⁾
Fichier UL n°	E348498

1) De U_b.

2) Pour I_a = 30 mA.

3) Pour I_a max.

4) De S_r.

5) Tension d'alimentation U_B et température ambiante T_a constantes.

6) Tension de mesure : 50 V CC.

Grandeurs caractéristiques relatives à la sécurité

MTTF_D	1.125 années
DC_{avg}	0 %
T_M (durée d'utilisation)	20 années

Facteurs de réduction

Remarque	Les valeurs sont valables comme valeurs indicatives pouvant varier
Acier inoxydable (V2A)	Env. 0,7
Aluminium (Al)	Env. 0,3
Cuivre (Cu)	Env. 0,3
Laiton (Ms)	Env. 0,4

Consigne de montage

Remarque	Pour le schéma correspondant, voir « Consignes de montage »
A	42 mm
B	150 mm
C	40 mm
D	120 mm
E	40 mm
F	150 mm

Certifications

EU declaration of conformity	✓
UK declaration of conformity	✓
ACMA declaration of conformity	✓
Moroccan declaration of conformity	✓
China RoHS	✓
cULus certificate	✓

Classifications

ECLASS 5.0	27270101
ECLASS 5.1.4	27270101
ECLASS 6.0	27270101
ECLASS 6.2	27270101
ECLASS 7.0	27270101
ECLASS 8.0	27270101
ECLASS 8.1	27270101
ECLASS 9.0	27270101
ECLASS 10.0	27270101
ECLASS 11.0	27270101
ECLASS 12.0	27274001
ETIM 5.0	EC002714
ETIM 6.0	EC002714
ETIM 7.0	EC002714
ETIM 8.0	EC002714
UNSPSC 16.0901	39122230

Consigne de montage

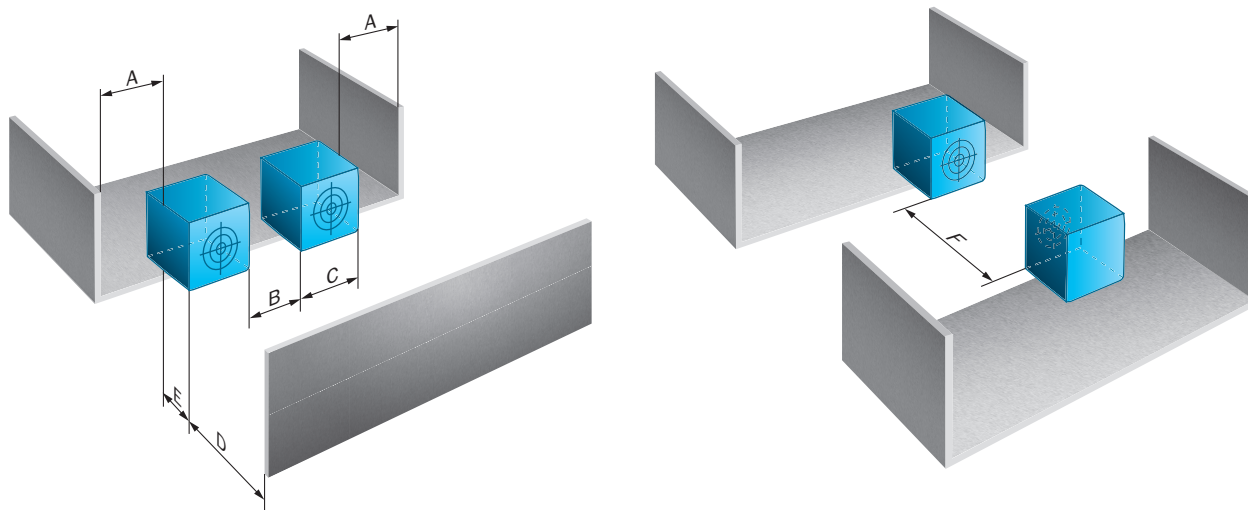


Schéma de raccordement Cd-438

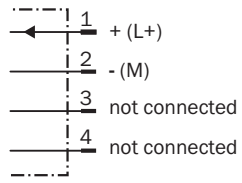
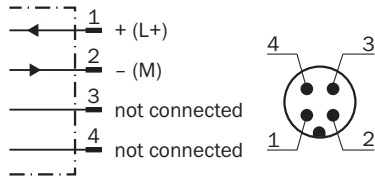
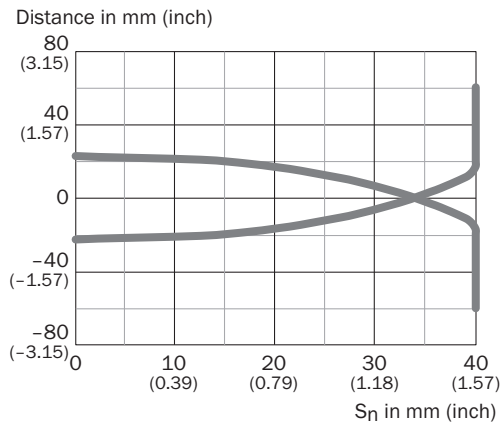


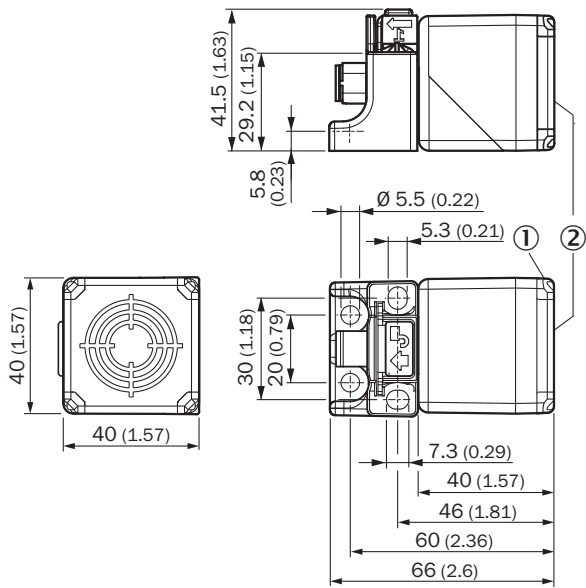
Schéma de raccordement Cd-442



Courbe de réponse



Plan coté IQ40-xxxDxxCxK








Dimensions en mm (inch)

- ① LED d'état de commutation, jaune
- ② surface active

accessoires recommandés

Autres modèles d'appareil et accessoires → www.sick.com/IQG

	description succincte	type	référence
connecteurs et câbles			
	<ul style="list-style-type: none"> Description: Non blindé Mode de raccordement tête A: Connecteur femelle, M12, 4 pôles, droit, Codage A Raccordement: Borniers à vis Section du conducteur admissible: ≤ 0,75 mm² 	DOS-1204-G	6007302
	<ul style="list-style-type: none"> Description: Non blindé Mode de raccordement tête A: Connecteur mâle, M12, 4 pôles, droit, Codage A Raccordement: Borniers à vis Section du conducteur admissible: ≤ 0,75 mm² 	STE-1204-G	6009932
	<ul style="list-style-type: none"> Description: Câble capteur / actionneur, non blindé Mode de raccordement tête A: Connecteur femelle, M12, 4 pôles, droit, Codage A Mode de raccordement tête B: Extrémité de câble ouverte Type de signal: Câble capteur / actionneur Câble: 5 m, 4 fils, PVC Domaine d'utilisation: Zones non sollicitées, Domaine de produit chimique 	YF2A14-050VB3X-LEAX	2096235
	<ul style="list-style-type: none"> Description: Câble capteur / actionneur, non blindé Mode de raccordement tête A: Connecteur femelle, M12, 4 pôles, coudé, Codage A Mode de raccordement tête B: Extrémité de câble ouverte Type de signal: Câble capteur / actionneur Câble: 5 m, 4 fils, PVC Domaine d'utilisation: Zones non sollicitées, Domaine de produit chimique 	YG2A14-050VB3X-LEAX	2095897
	<ul style="list-style-type: none"> Description: Câble capteur / actionneur, non blindé Mode de raccordement tête A: Connecteur femelle, M12, 4 pôles, droit, Codage A Mode de raccordement tête B: Extrémité de câble ouverte Type de signal: Câble capteur / actionneur Câble: 5 m, 4 fils, PUR, sans halogène Domaine d'utilisation: Mode chaîne porte-câble, Domaine de l'huile/des lubrifiants, robots, Mode chaîne porte-câble 	YF2A14-050UB3X-LEAX	2095608

SICK EN BREF

SICK est l'un des principaux fabricants de capteurs et de solutions de détection intelligents pour les applications industrielles. Notre gamme unique de produits et de services vous fournit tous les outils dont vous avez besoin pour la gestion sûre et efficace de vos processus, la protection des personnes contre les accidents et la prévention des dommages environnementaux.

Nous possédons une vaste expérience dans de nombreux secteurs et connaissons vos processus et vos exigences. Nous sommes en mesure de vous proposer les capteurs intelligents qui répondent parfaitement à vos besoins. Nos solutions systèmes sont testées et améliorées dans des centres d'application situés en Europe, en Asie et en Amérique du Nord afin de satisfaire pleinement nos clients. Cette rigueur a fait de notre entreprise un fournisseur et partenaire de développement fiable.

Nous proposons également une gamme complète de services : les SICK LifeTime Services vous accompagnent tout au long du cycle de vie de vos machines et vous garantissent sécurité et productivité.

C'est ainsi que nous concevons la détection intelligente.

DANS LE MONDE ENTIER, PRÈS DE CHEZ VOUS :

Interlocuteurs et autres sites sur → www.sick.com