



# DBS36E-BBGP01000

DBS36/50

CODEURS INCRÉMENTAUX

**SICK**  
Sensor Intelligence.



illustration non contractuelle

### informations de commande

| type             | référence |
|------------------|-----------|
| DBS36E-BBGP01000 | 1087591   |

Autres modèles d'appareil et accessoires → [www.sick.com/DBS36\\_50](http://www.sick.com/DBS36_50)



### caractéristiques techniques détaillées

#### Grandeurs caractéristiques relatives à la sécurité

|  |   |
|--|---|
| <b>MTTF<sub>D</sub> (temps moyen avant défaillance dangereuse)</b> | 600 années (EN ISO 13849-1) <sup>1)</sup> |
|--|---|

<sup>1)</sup> Ce produit est un produit standard et non un composant de sécurité au sens de la directive machines. Calculé sur la base d'une charge nominale des composants, d'une température moyenne de 40 °C, d'une fréquence d'utilisation de 8760 h/a. Toutes les défaillances électroniques sont considérées comme des défaillances dangereuses. pour plus d'informations, voir le document n° 8015532.

#### Performance

|                                   |                                     |
|-----------------------------------|-------------------------------------|
| <b>Impulsions par tour</b>        | 1.000                               |
| <b>Pas de mesure</b>              | 90°, électrique/impulsions par tour |
| <b>Déviation du pas de mesure</b> | ± 18° / impulsions par tour         |
| <b>Limites d'erreur</b>           | ± 54° / impulsions par tour         |
| <b>Rapport cyclique</b>           | ≤ 0,5 ± 5 %                         |

#### Interfaces

|  |                       |
|--|-----------------------|
| <b>Interface de communication</b>        | Incrémental           |
| <b>Interface de communication détail</b> | HTL / Push pull       |
| <b>Nombre de canaux de signalisation</b> | 3 canaux              |
| <b>Durée d'initialisation</b>            | < 3 ms                |
| <b>Fréquence de sortie</b>               | ≤ 300 kHz             |
| <b>Courant de charge</b>                 | ≤ 30 mA               |
| <b>Puissance absorbée</b>                | ≤ 0,5 W (sans charge) |

#### Électrique

|  |   |
|--|---|
| <b>Mode de raccordement</b>                      | Câble, 8 fils, avec connecteur mâle, M12, 8 pôles, universel, 0,5 m |
| <b>Tension d'alimentation</b>                    | 7 ... 27 V  |
| <b>Signal de référence, nombre</b>               | 1   |
| <b>Signal de référence, position</b>             | 90°, liaison électrique, logique avec A et B                        |
| <b>Protection contre l'inversion de polarité</b> | ✓   |

## Mécanique

|  |   |
|--|---|
| <b>Interface mécanique</b>                       | Axe creux non traversant                            |
| <b>Diamètre de l'axe</b>                         | 8 mm<br>Bornes à l'avant <sup>1)</sup>              |
| <b>Poids</b>                                     | + 150 g (avec câble de connexion)                   |
| <b>Matériau, arbre</b>                           | Acier inoxydable                                    |
| <b>Matériau, bride</b>                           | Aluminium   |
| <b>Matériau, boîtier</b>                         | Aluminium   |
| <b>Matériau, câble</b>                           | PVC   |
| <b>Couple de démarrage</b>                       | + 0,5 Ncm (+20 °C)                                  |
| <b>Couple de fonctionnement</b>                  | 0,4 Ncm (+20 °C)                                    |
| <b>Mouvement admissible de l'arbre statique</b>  | ± 0,3 mm (radial)<br>± 0,5 mm (axial) <sup>2)</sup> |
| <b>Mouvement admissible de l'arbre dynamique</b> | ± 0,1 mm (radial)<br>± 0,2 mm (axial) <sup>2)</sup> |
| <b>Vitesse de fonctionnement</b>                 | 6.000 min <sup>-1</sup> <sup>3)</sup>               |
| <b>Vitesse de service maximale</b>               | ≤ 8.000 min <sup>-1</sup> <sup>4)</sup>             |
| <b>Moment d'inertie du rotor</b>                 | 0,8 gcm <sup>2</sup>                                |
| <b>Durée de stockage</b>                         | 2 x 10 <sup>9</sup> tours                           |
| <b>Accélération angulaire</b>                    | ≤ 500.000 rad/s <sup>2</sup>                        |

<sup>1)</sup> Pincés de serrage pour 5 mm, 6 mm et 1/4" à commander séparément comme accessoires.

<sup>2)</sup> Valeurs supérieures et limitation de la durée de vie des paliers possible.

<sup>3)</sup> Tenir compte d'un autoréchauffement de 4,7 K à 1.000 min<sup>-1</sup> lors de la détermination de la plage de température de fonctionnement.

<sup>4)</sup> Pas de fonctionnement continu. La qualité du signal s'altère.

## Caractéristiques ambiantes

|   |   |
|---|---|
| <b>CEM</b>                                    | Selon EN 61000-6-2 et EN 61000-6-3 (classe A) |
| <b>Indice de protection</b>                   | IP65  |
| <b>Humidité relative admissible</b>           | 90 % (condensation inadmissible)              |
| <b>Plage de température de fonctionnement</b> | -20 °C ... +70 °C                             |
| <b>Plage de température de stockage</b>       | -40 °C ... +100 °C, sans emballage            |
| <b>Résistance aux chocs</b>                   | 100 g, 6 ms (EN 60068-2-27)                   |
| <b>Résistance aux vibrations</b>              | 20 g, 10 Hz ... 2.000 Hz (EN 60068-2-6)       |

## Certifications

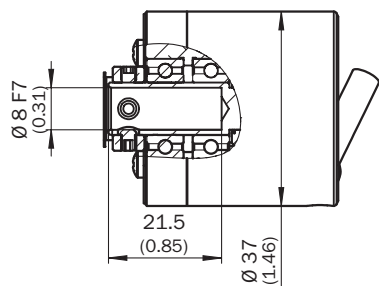
|  |   |
|--|---|
| <b>EU declaration of conformity</b>  | ✓ |
| <b>UK declaration of conformity</b>  | ✓ |
| <b>ACMA declaration of conformity</b>  | ✓ |
| <b>China RoHS</b>  | ✓ |
| <b>cRUus certificate</b>   | ✓ |
| <b>Information according to Art. 3 of Data Act (Regulation EU 2023/2854)</b> | ✓ |

## Classifications

|                   |          |
|-------------------|----------|
| <b>ECLASS 5.0</b> | 27270501 |
|-------------------|----------|

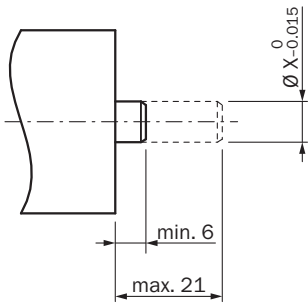
|                       |          |
|-----------------------|----------|
| <b>ECLASS 5.1.4</b>   | 27270501 |
| <b>ECLASS 6.0</b>     | 27270590 |
| <b>ECLASS 6.2</b>     | 27270590 |
| <b>ECLASS 7.0</b>     | 27270501 |
| <b>ECLASS 8.0</b>     | 27270501 |
| <b>ECLASS 8.1</b>     | 27270501 |
| <b>ECLASS 9.0</b>     | 27270501 |
| <b>ECLASS 10.0</b>    | 27270501 |
| <b>ECLASS 11.0</b>    | 27270501 |
| <b>ECLASS 12.0</b>    | 27270501 |
| <b>ETIM 5.0</b>       | EC001486 |
| <b>ETIM 6.0</b>       | EC001486 |
| <b>ETIM 7.0</b>       | EC001486 |
| <b>ETIM 8.0</b>       | EC001486 |
| <b>UNSPSC 16.0901</b> | 41112113 |

### Plan coté Axe creux non traversant, câble



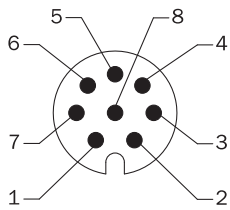
Dimensions en mm (inch)

Prescriptions de montage



|      | Codeurs   |                |
|------|-----------|----------------|
| 6 mm | DBS36E-BA | 2056390        |
| 5 mm | DBS36E-BB | 2066991        |
| 6 mm |           | 2056390        |
| 1/4" |           | Sur demande    |
| 8 mm |           | Pas nécessaire |

Affectation des broches



| Couleurs des fils (raccordement des câbles) | Connecteur mâle M12, 8 pôles | Connecteur mâle M23, 12 pôles | Signal TTL/HTL 6 canaux | Explication            |
|---|------------------------------|-------------------------------|-------------------------|------------------------|
| Marron                                      | 1                            | 6                             | A-                      | Câble de signal        |
| Blanc                                       | 2                            | 5                             | A                       | Câble de signal        |
| Noir  | 3                            | 1                             | B-                      | Câble de signal        |
| Rose  | 4                            | 8                             | B                       | Câble de signal        |
| Jaune                                       | 5                            | 4                             | Z-                      | Câble de signal        |
| Violet                                      | 6                            | 3                             | Z                       | Câble de signal        |
| Bleu  | 7                            | 10                            | GND                     | Raccord à la masse     |
| Rouge                                       | 8                            | 12                            | +U <sub>s</sub>         | Tension d'alimentation |
| -   | -                            | 9                             | Non affecté             | Non affecté            |
| -   | -                            | 2                             | Non affecté             | Non affecté            |
| -   | -                            | 11                            | Non affecté             | Non affecté            |
| -   | -                            | 7                             | Non affecté             | Non affecté            |

Diagrammes Sorties de signal pour les interfaces électriques TTL et HTL



Dans le sens horaire avec vue sur l'arbre de codeur dans la direction « A », voir plan coté.

① Les interfaces G, P, R exécutent uniquement les canaux A, B, Z.

| Tension d'alimentation | Sortie                       |
|------------------------|------------------------------|
| 4.5 V...5.5 V          | TTL/RS422                    |
| 7 V...30 V             | TTL/RS422                    |
| 7 V...30 V             | HTL/Push Pull                |
| 7 V...27 V             | HTL/push pull, 3 canaux      |
| 4.5 V...5.5 V          | Open Collector NPN, 3 canaux |
| 4.5 V...30 V           | Open Collector NPN, 3 canaux |


Indication pour l'utilisation Déclaration d'impulsion zéro



### accessoires recommandés

Autres modèles d'appareil et accessoires → [www.sick.com/DBS36\\_50](http://www.sick.com/DBS36_50)

|   | description succincte  | type             | référence |
|---|--|------------------|-----------|
| connecteurs et câbles   |  |                  |           |
|    | <ul style="list-style-type: none"> <li>• <b>Mode de raccordement tête A:</b> Extrémité de câble ouverte</li> <li>• <b>Mode de raccordement tête B:</b> Extrémité de câble ouverte</li> <li>• <b>Type de signal:</b> SSI, incrémental, HIPERFACE®</li> <li>• <b>Contenu de la livraison:</b> Au mètre</li> <li>• <b>Câble:</b> 8 fils, PUR, sans halogène</li> <li>• <b>Description:</b> SSI, blindé, Incrémental, HIPERFACE®</li> </ul>  | LTG-2308-MWENC   | 6027529   |
|    | <ul style="list-style-type: none"> <li>• <b>Mode de raccordement tête A:</b> Extrémité de câble ouverte</li> <li>• <b>Mode de raccordement tête B:</b> Extrémité de câble ouverte</li> <li>• <b>Type de signal:</b> SSI, incrémental</li> <li>• <b>Contenu de la livraison:</b> Au mètre</li> <li>• <b>Câble:</b> 11 fils, PUR</li> <li>• <b>Description:</b> SSI, blindé, Incrémental</li> </ul>  | LTG-2411-MW      | 6027530   |
|    | <ul style="list-style-type: none"> <li>• <b>Mode de raccordement tête A:</b> Extrémité de câble ouverte</li> <li>• <b>Mode de raccordement tête B:</b> Extrémité de câble ouverte</li> <li>• <b>Type de signal:</b> SSI, incrémental</li> <li>• <b>Contenu de la livraison:</b> Au mètre</li> <li>• <b>Câble:</b> 12 fils, PUR, sans halogène</li> <li>• <b>Description:</b> SSI, blindé, Incrémental</li> </ul>   | LTG-2512-MW      | 6027531   |
|    | <ul style="list-style-type: none"> <li>• <b>Mode de raccordement tête A:</b> Extrémité de câble ouverte</li> <li>• <b>Mode de raccordement tête B:</b> Extrémité de câble ouverte</li> <li>• <b>Type de signal:</b> SSI, TTL, HTL, incrémental</li> <li>• <b>Contenu de la livraison:</b> Au mètre</li> <li>• <b>Câble:</b> 12 fils, résistant aux UV et à l'eau salée, PUR, sans halogène</li> <li>• <b>Description:</b> SSI, blindé, TTL, HTL, Incrémental</li> </ul>  | LTG-2612-MW      | 6028516   |
|   | <ul style="list-style-type: none"> <li>• <b>Description:</b> Incrémental, blindé, SSI</li> <li>• <b>Mode de raccordement tête A:</b> Connecteur femelle, M12, 8 pôles, droit, Codage A</li> <li>• <b>Type de signal:</b> Incrémental, SSI</li> <li>• <b>Câble:</b> CAT5, CAT5e</li> <li>• <b>Raccordement:</b> Raccord autodénudant rapide</li> <li>• <b>Section du conducteur admissible:</b> 0,14 mm<sup>2</sup> ... 0,34 mm<sup>2</sup></li> </ul>  | DOS-1208-GA01    | 6045001   |
|  | <ul style="list-style-type: none"> <li>• <b>Description:</b> Incrémental, blindé, SSI</li> <li>• <b>Mode de raccordement tête A:</b> Connecteur femelle, M12, 8 pôles, droit</li> <li>• <b>Mode de raccordement tête B:</b> Extrémité de câble ouverte</li> <li>• <b>Type de signal:</b> Incrémental, SSI</li> <li>• <b>Câble:</b> 2 m, 8 fils, PUR, sans halogène</li> <li>• <b>Raccordement:</b> Extrémité de câble ouverte</li> <li>• <b>Domaine d'utilisation:</b> Mode chaîne porte-câble, Domaine de l'huile/des lubrifiants</li> </ul>  | DOL-1208-G02MAC1 | 6032866   |
|  | <ul style="list-style-type: none"> <li>• <b>Description:</b> Incrémental, blindé, SSI</li> <li>• <b>Mode de raccordement tête A:</b> Connecteur femelle, M12, 8 pôles, droit</li> <li>• <b>Mode de raccordement tête B:</b> Extrémité de câble ouverte</li> <li>• <b>Type de signal:</b> Incrémental, SSI</li> <li>• <b>Câble:</b> 5 m, 8 fils, PUR, sans halogène</li> <li>• <b>Raccordement:</b> Extrémité de câble ouverte</li> <li>• <b>Domaine d'utilisation:</b> Mode chaîne porte-câble, Domaine de l'huile/des lubrifiants</li> </ul>  | DOL-1208-G05MAC1 | 6032867   |
|  | <ul style="list-style-type: none"> <li>• <b>Description:</b> Incrémental, blindé, SSI</li> <li>• <b>Mode de raccordement tête A:</b> Connecteur femelle, M12, 8 pôles, droit</li> <li>• <b>Mode de raccordement tête B:</b> Extrémité de câble ouverte</li> <li>• <b>Type de signal:</b> Incrémental, SSI</li> <li>• <b>Câble:</b> 10 m, 8 fils, PUR, sans halogène</li> <li>• <b>Raccordement:</b> Extrémité de câble ouverte</li> <li>• <b>Domaine d'utilisation:</b> Mode chaîne porte-câble, Domaine de l'huile/des lubrifiants</li> </ul> | DOL-1208-G10MAC1 | 6032868   |
|  | <ul style="list-style-type: none"> <li>• <b>Description:</b> Incrémental, blindé, SSI</li> <li>• <b>Mode de raccordement tête A:</b> Connecteur femelle, M12, 8 pôles, droit</li> <li>• <b>Mode de raccordement tête B:</b> Extrémité de câble ouverte</li> <li>• <b>Type de signal:</b> Incrémental, SSI</li> <li>• <b>Câble:</b> 20 m, 8 fils, PUR, sans halogène</li> <li>• <b>Raccordement:</b> Extrémité de câble ouverte</li> <li>• <b>Domaine d'utilisation:</b> Mode chaîne porte-câble, Domaine de l'huile/des lubrifiants</li> </ul> | DOL-1208-G20MAC1 | 6032869   |
|  | <ul style="list-style-type: none"> <li>• <b>Description:</b> Incrémental, blindé, SSI</li> <li>• <b>Mode de raccordement tête A:</b> Connecteur femelle, M12, 8 pôles, droit</li> <li>• <b>Mode de raccordement tête B:</b> Extrémité de câble ouverte</li> <li>• <b>Type de signal:</b> Incrémental, SSI</li> <li>• <b>Câble:</b> 25 m, 8 fils, PUR, sans halogène</li> <li>• <b>Raccordement:</b> Extrémité de câble ouverte</li> </ul>  | DOL-1208-G25MAC1 | 6067859   |

|   | description succincte  | type         | référence |
|---|--|--------------|-----------|
|   | <ul style="list-style-type: none"><li>• <b>Domaine d'utilisation:</b> Mode chaîne porte-câble, Domaine de l'huile/des lubrifiants</li></ul>  |              |           |
| technique de fixation   |  |              |           |
|  | <ul style="list-style-type: none"><li>• <b>Famille de produits:</b> Brides stratoriques</li><li>• <b>Description:</b> Bras de couple bilatéral, rayon du cercle de trous 42 mm à 46 mm, largeur de trou 3,2 mm</li></ul> | BEF-DS-DBS36 | 2066301   |

## SICK EN BREF

SICK est l'un des principaux fabricants de capteurs et de solutions de détection intelligents pour les applications industrielles. Notre gamme unique de produits et de services vous fournit tous les outils dont vous avez besoin pour la gestion sûre et efficace de vos processus, la protection des personnes contre les accidents et la prévention des dommages environnementaux.

Nous possédons une vaste expérience dans de nombreux secteurs et connaissons vos processus et vos exigences. Nous sommes en mesure de vous proposer les capteurs intelligents qui répondent parfaitement à vos besoins. Nos solutions systèmes sont testées et améliorées dans des centres d'application situés en Europe, en Asie et en Amérique du Nord afin de satisfaire pleinement nos clients. Cette rigueur a fait de notre entreprise un fournisseur et partenaire de développement fiable.

Nous proposons également une gamme complète de services : les SICK LifeTime Services vous accompagnent tout au long du cycle de vie de vos machines et vous garantissent sécurité et productivité.

**C'est ainsi que nous concevons la détection intelligente.**

## DANS LE MONDE ENTIER, PRÈS DE CHEZ VOUS :

Interlocuteurs et autres sites sur → [www.sick.com](http://www.sick.com)