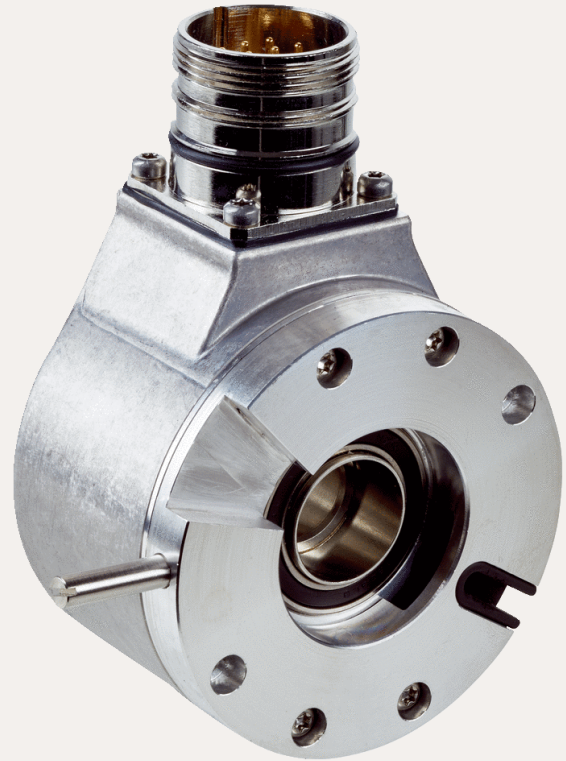


SICK.COM



FICHE TECHNIQUE

DBS60E-REFAC1024

DBS60
Codeurs incrémentaux

SICK Sensor Intelligence

CODEURS INCRÉMENTAUX

DBS60E-REFAC1024

INFORMATIONS DE COMMANDE

type	référence
DBS60E-REFAC1024	1086869

D'autres versions d'appareils et accessoires sont disponibles à l'adresse www.sick.com/DBS60



illustration non contractuelle

CARACTÉRISTIQUES TECHNIQUES DÉTAILLÉES

GRANDEURS CARACTÉRISTIQUES RELATIVES À LA SÉCURITÉ

MTTF_D (temps moyen avant défaillance dangereuse) 500 années (EN ISO 13849-1)¹⁾

¹⁾ Ce produit est un produit standard et non un composant de sécurité au sens de la directive machines. Calculé sur la base d'une charge nominale des composants, d'une température moyenne de 40 °C, d'une fréquence d'utilisation de 8760 h/a. Toutes les défaillances électroniques sont considérées comme des défaillances dangereuses. pour plus d'informations, voir le document n° 8015532.

PERFORMANCE

Impulsions par tour	1.024
Pas de mesure	≤ 90°, électrique/impulsions par tour
Déviation du pas de mesure	± 18° / impulsions par tour
Limites d'erreur	Écart du pas de mesure x 3
Rapport cyclique	≤ 0,5 ± 5 %

INTERFACES

Interface de communication	Incrémental
Interface de communication détail	TTL / HTL / HTL ¹⁾
Nombre de canaux de signalisation	6 canaux
Durée d'initialisation	< 5 ms ²⁾

¹⁾ Le niveau de sortie dépend de la tension d'alimentation.

²⁾ Après ce temps, il est possible de lire des signaux valides.

³⁾ Jusqu'à 450 kHz sur demande.

Fréquence de sortie	+ 300 kHz ³⁾
Courant de charge	≤ 30 mA, par canal
Puissance absorbée	≤ 0,5 W (sans charge)

¹⁾ Le niveau de sortie dépend de la tension d'alimentation.

²⁾ Après ce temps, il est possible de lire des signaux valides.

³⁾ Jusqu'à 450 kHz sur demande.

ÉLECTRIQUE

Mode de raccordement	Connecteur mâle, M23, 12 pôles, radial
Tension d'alimentation	4,5 ... 30 V
Signal de référence, nombre	1
Signal de référence, position	90°, liaison électrique, logique avec A et B
Protection contre l'inversion de polarité	✓
Protection contre les courts-circuits des sorties	✓ ¹⁾

¹⁾ Court-circuit contre un autre canal US ou GND admissible pour 30 s max.

MÉCANIQUE

Interface mécanique	Axe creux traversant
Diamètre de l'axe	12 mm Serrage arrière
Type de bride / bras de couple	Montage axial et radial par goujons, pour goujon 4 mm
Poids	+ 0,25 kg ¹⁾
Matériau, arbre	Acier inoxydable
Matériau, bride	Aluminium
Matériau, boîtier	Aluminium
Couple de démarrage	+ 0,5 Ncm (+20 °C)
Couple de fonctionnement	0,4 Ncm (+20 °C)
Mouvement admissible de l'arbre statique	± 0,3 mm (radial) ± 0,5 mm (axial) ²⁾
Mouvement admissible de l'arbre dynamique	± 0,1 mm (radial) ± 0,2 mm (axial) ²⁾
Vitesse de fonctionnement	6.000 min ⁻¹ ³⁾
Vitesse de service maximale	9.000 min ⁻¹ ⁴⁾
Moment d'inertie du rotor	50 gcm ²
Durée de stockage	3,6 x 10 ⁹ tours
Accélération angulaire	≤ 500.000 rad/s ²

¹⁾ Se rapportant au codeur avec connecteur mâle ou au câble avec connecteur mâle.

²⁾ Ne concerne pas le bras de couple C et K.

³⁾ Tenir compte d'un autoréchauffement de 2,6 K à 1.000 tr/min lors de la détermination de la plage de température de fonctionnement.

⁴⁾ Vitesse maximale n'entraînant pas un endommagement mécanique du codeur. Un effet sur la durée de vie et la qualité du signal est possible. Veuillez respecter la fréquence de sortie maximale.

CARACTÉRISTIQUES AMBIANTES

CEM	Selon EN 61000-6-2 et EN 61000-6-3
Indice de protection	IP65, côté boîtier (CEI 60529) ¹⁾ IP65, côté arbre (CEI 60529)

¹⁾ Quand contre-connecteur monté.

²⁾ Ces valeurs se rapportent à tous les modèles mécaniques, y compris les accessoires recommandés, sauf indication contraire.

Humidité relative admissible	90 % (condensation inadmissible)
Plage de température de fonctionnement	-30 °C ... +100 °C, pour 3.000 impulsions par tour maximum ²⁾
Plage de température de stockage	-40 °C ... +100 °C, sans emballage
Résistance aux chocs	250 g, 3 ms (EN 60068-2-27)
Résistance aux vibrations	30 g, 10 Hz ... 2.000 Hz (EN 60068-2-6)

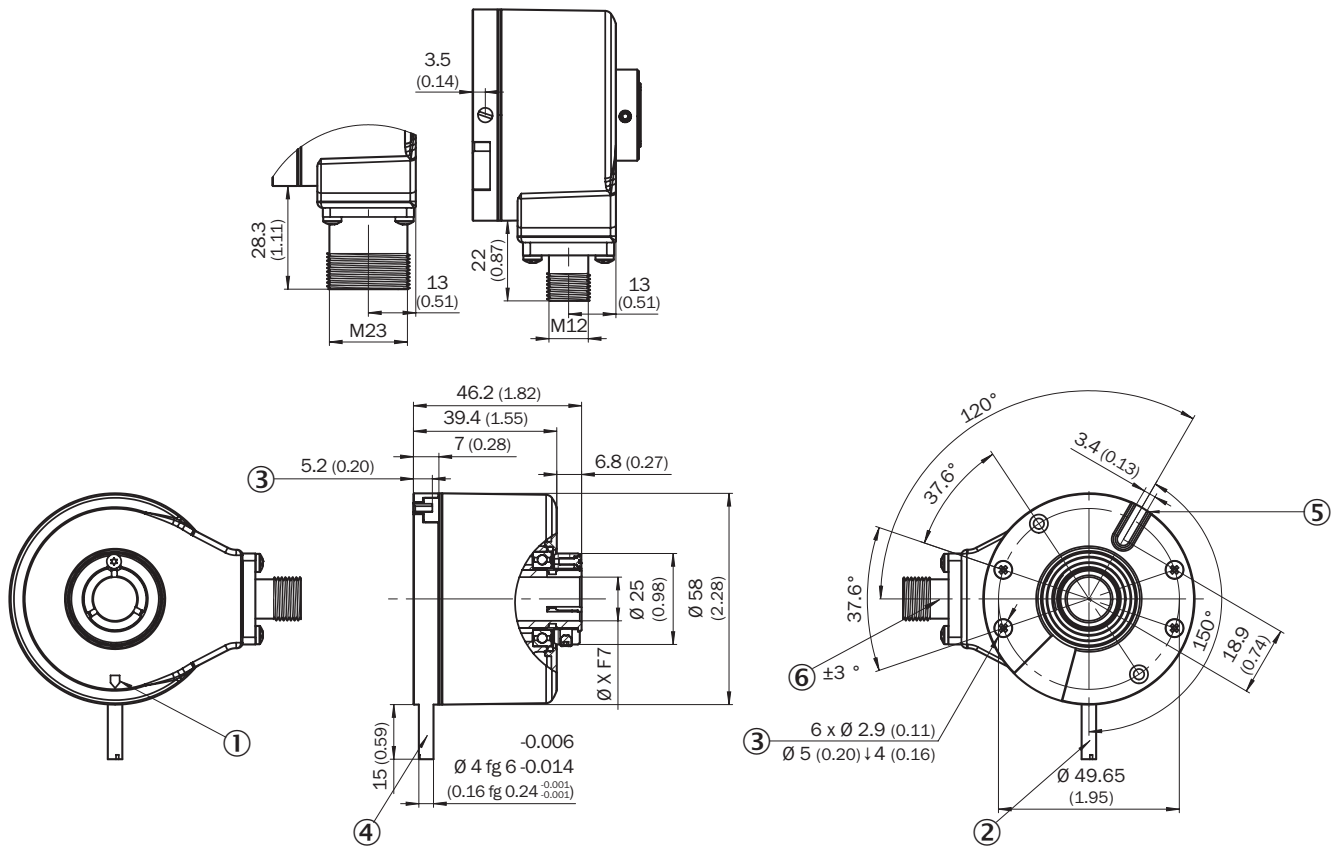
¹⁾ Quand contre-connecteur monté.

²⁾ Ces valeurs se rapportent à tous les modèles mécaniques, y compris les accessoires recommandés, sauf indication contraire.

CERTIFICATIONS

EU declaration of conformity	✓
UK declaration of conformity	✓
ACMA declaration of conformity	✓
China RoHS	✓
cRUus certificate	✓
Information according to Art. 3 of Data Act (Regulation EU 2023/2854)	✓

PLAN COTÉ



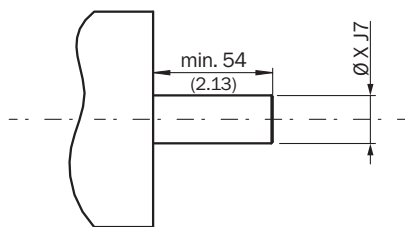
Dimensions en mm (inch)

valeurs XF7, voir le tableau des diamètres d'axe pour le type axe creux traversant, serrage arrière

- ① repère top zéro sur le boîtier
- ② le goujon correspond au repère top zéro
- ③ profondeur
- ④ le goujon peut être retiré
- ⑤ insert en caoutchouc, matériau : NBR
- ⑥ tolérance connecteur mâle par rapport au gabarit de trou

TypeAxe creux traversant serrage derrière		
DBS60x-RAxxxxxxx	DBS60x-R1xxxxxxx	6 mm
DBS60x-RBxxxxxxx	DBS60x-R2xxxxxxx	8 mm
DBS60x-RCxxxxxxx	DBS60x-R3xxxxxxx	3/8"
DBS60x-RDxxxxxxx	DBS60x-R4xxxxxxx	10 mm
DBS60x-RExxxxxxx	DBS60x-R5xxxxxxx	12 mm
DBS60x-RFxxxxxxx	DBS60x-R6xxxxxxx	1/2"
DBS60x-RGxxxxxxx	DBS60x-R7xxxxxxx	14 mm
DBS60x-RHxxxxxxx	DBS60x-R8xxxxxxx	15 mm
DBS60x-RJxxxxxxx		5/8"

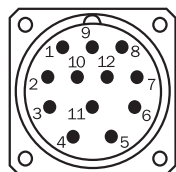
PRESCRIPTIONS DE MONTAGE AXE CREUX TRAVERSANT SERRAGE DERRIÈRE



Côté utilisateur

Type Axe creux traversant serrage derrière		
DBS60x-RAxxxxxxxx DBS60x-R1xxxxxxxx	6 mm	
DBS60x-RBxxxxxxxx DBS60x-R2xxxxxxxx	8 mm	
DBS60x-RCxxxxxxxx DBS60x-R3xxxxxxxx	3/8"	
DBS60x-RDxxxxxxxx DBS60x-R4xxxxxxxx	10 mm	
DBS60x-RExxxxxxxx DBS60x-R5xxxxxxxx	12 mm	
DBS60x-RFxxxxxxxx DBS60x-R6xxxxxxxx	1/2"	
DBS60x-RGxxxxxxxx DBS60x-R7xxxxxxxx	14 mm	
DBS60x-RHxxxxxxxx DBS60x-R8xxxxxxxx	15 mm	
DBS60x-RJxxxxxxxx	5/8"	
	-	

AFFECTATION DES BROCHES

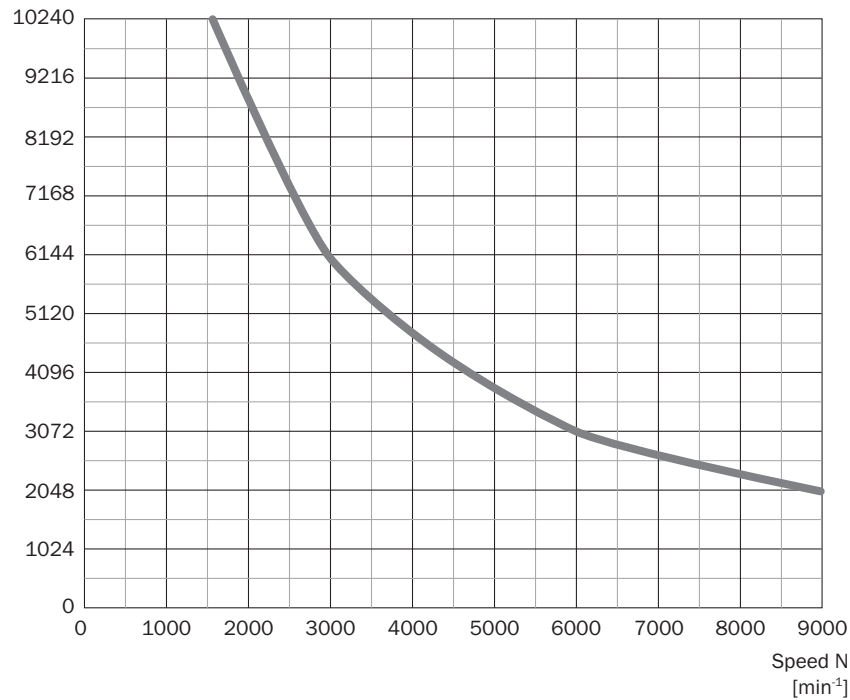


vue du connecteur d'appareil M23 sur le câble/boîtier

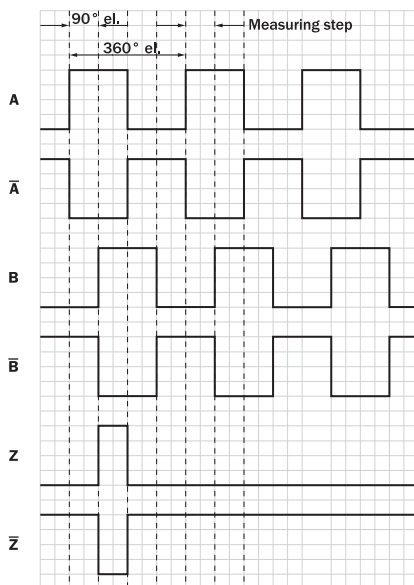
Couleurs des fils (raccordement des câbles)	Connecteur mâle M12, 8 pôles	Connecteur mâle M23, 12 pôles	Signal TTL/HTL 6 canaux	Explication
Marron	1	6	A-	Câble de signal
Blanc	2	5	A	Câble de signal
Noir	3	1	B-	Câble de signal
Rose	4	8	B	Câble de signal
Jaune	5	4	Z-	Câble de signal
Violet	6	3	Z	Câble de signal
Bleu	7	10	GND	Raccord à la masse
Rouge	8	12	+U _s	Tension d'alimentation
-	-	9	Non affecté	Non affecté
-	-	2	Non affecté	Non affecté
-	-	11	Non affecté	Non affecté
-	-	7	Non affecté	Non affecté
Écran	Écran	Écran	Écran	Écran relié au boîtier du codeur

DIAGRAMMES

Pulses per revolution



DIAGRAMMES SORTIES DE SIGNAL POUR LES INTERFACES ÉLECTRIQUES TTL ET HTL



Dans le sens horaire avec vue sur l'arbre de codeur dans la direction « A », voir plan coté.

Tension d'alimentation	Sortie
4,5 V ... 5,5 V	TTL
10 V ... 30 V	TTL
10 V ... 27 V	HTL
4,5 V ... 30 V	TTL / HTL universel
4,5 V ... 30 V	TTL

Vous trouverez des informations supplémentaires ainsi que des accessoires adaptés, des exemples d'application et des téléchargements tels que des modèles dimensionnels CAO, des notices d'instructions et des logiciels sous www.sick.com/1086869



SICK EN BREF

SICK est une des principales entreprises au monde produisant des solutions de détection intelligentes et des solutions intégrées pour le domaine de l'automatisation industrielle. Nos technologies établissent des normes mondiales et rendent vos processus industriels plus efficaces, plus sûrs et plus durables – dans la logistique ainsi que dans la production.

SICK allie l'intelligence des capteurs à la connaissance du secteur et à des prestations de conseils certifiées. Nous offrons la base idéale pour des solutions d'automatisation évolutives et sur mesure et créons une plus-value tout au long de la chaîne de création de valeur. Nos relations de partenariat intense avec nos clients sont plus qu'une simple promesse : ensemble, nous augmentons la productivité, améliorons la qualité, protégeons la santé et la sécurité et œuvrons pour un avenir durable. Ces relations reposent sur l'empathie et la confiance.

Avec passion et esprit pionnier, SICK développe des technologies innovantes depuis 1946. Grâce à un réseau mondial dans environ 40 pays, SICK est présente dans le monde entier et toujours près de chez vous. Le siège principal de l'entreprise se trouve à Waldkirch près de Fribourg en Allemagne. Nos clients profitent de nos connaissances des exigences locales autant que mondiales que nous transposons vers des solutions sur mesure.