



# WTT2SL-2N1192

WTT2 PowerProx

CAPTEURS DE TEMPS DE VOL

**SICK**  
Sensor Intelligence.



illustration non contractuelle



### informations de commande

type	référence
WTT2SL-2N1192	1085601

Autres modèles d'appareil et accessoires → [www.sick.com/WTT2\\_PowerProx](http://www.sick.com/WTT2_PowerProx)

### caractéristiques techniques détaillées

#### Caractéristiques

<b>Principe de fonctionnement</b>	Détecteur à réflexion directe
<b>Principe de fonctionnement, détail</b>	Élimination d'arrière-plan, Temps de propagation de la lumière
<b>Forme du boîtier (émission de lumière)</b>	Rectangulaire
<b>Distance de commutation max.</b>	50 mm ... 800 mm <sup>1)</sup>
<b>Distance de commutation</b>	50 mm ... 800 mm <sup>1)</sup>
<b>Type de lumière</b>	Lumière infrarouge
<b>Source d'émission</b>	Laser <sup>2)</sup>
<b>Taille du spot lumineux (distance)</b>	Ø 10 mm (300 mm)
<b>Longueur d'onde</b>	940 nm
<b>Classe laser</b>	1 <sup>3)</sup>
<b>Réglage</b>	Touche d'apprentissage simple <sup>4)</sup>
<b>Applications spéciales</b>	Détection de petits objets
<b>Grandeurs caractéristiques relatives à la sécurité</b>	
	MTTF <sub>D</sub> 925 années
	DC <sub>avg</sub> 0 %

<sup>1)</sup> Objet avec un coefficient de réflexion diffuse de 6 à 90 % (par rapport au blanc standard selon DIN 5033).

<sup>2)</sup> Durée de vie moyenne : 50.000 h à T<sub>J</sub> = +25 °C.

<sup>3)</sup> Ne pas fixer des yeux le faisceau laser. Ne pas diriger le faisceau laser vers les yeux des personnes.

<sup>4)</sup> Teach-Offset 15 mm.

## Électrique

<b>Tension d'alimentation <math>U_B</math></b>	10 V DC ... 30 V DC <sup>1)</sup>
<b>Ondulation résiduelle</b>	< 5 V <sub>SS</sub> <sup>2)</sup>
<b>Consommation</b>	20 mA <sup>3)</sup>
<b>Sortie de commutation</b>	NPN <sup>4)</sup>
<b>Type de commutation</b>	Commutation claire/sombre
<b>Courant de sortie <math>I_{max}</math></b>	≤ 50 mA
<b>Temps de réponse</b>	Typ. 90 ms <sup>5)</sup>
<b>Fréquence de commutation</b>	5 Hz <sup>6)</sup>
<b>Sortie analogique</b>	-
<b>Protections électriques</b>	A <sup>7)</sup> B <sup>8)</sup> D <sup>9)</sup>
<b>Classe de protection</b>	III
<b>Indice de protection</b>	IP67

<sup>1)</sup> Valeurs limites. Fonctionnement en réseau protégé contre les courts-circuits max. 8 A.

<sup>2)</sup> Ne doit pas être supérieur ou inférieur aux valeurs de tolérance  $U_V$ .

<sup>3)</sup> Sans charge.

<sup>4)</sup> Courant de fuite  $I_R$  ≤ 0,6 mA.

<sup>5)</sup> Jitter +/- 20 ms.

<sup>6)</sup> Pour un rapport clair/sombre de 1:1.

<sup>7)</sup> A = raccordements  $U_V$  protégés contre les inversions de polarité.

<sup>8)</sup> B = sorties protégées contre les inversions de polarité.

<sup>9)</sup> D = sorties protégées contre les courts-circuits et les surcharges.

## Mécanique

<b>Dimensions (l x H x P)</b>	7,7 mm x 27,5 mm x 13,5 mm
<b>Matériau du boîtier</b>	Plastique, MABS ABS
<b>Matériau de l'optique</b>	Plastique, PMMA
<b>Mode de raccordement</b>	Câble, 4 fils, 2 m
<b>Mode de raccordement, détail</b>	
Diamètre de câble	Ø 3 mm
Matériau du câble	Plastique, PVC

## Caractéristiques ambiantes

<b>Température de fonctionnement</b>	-25 °C ... +50 °C
<b>Température ambiante d'entreposage</b>	-40 °C ... +75 °C

## Certifications

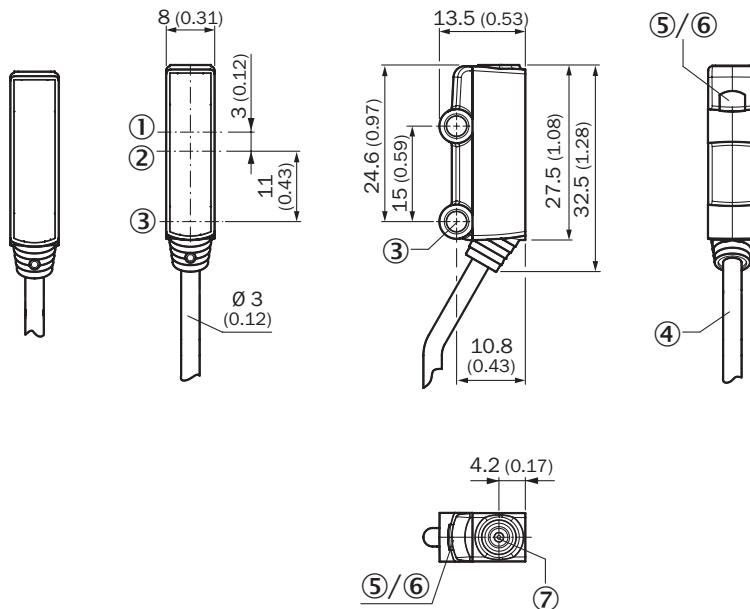
<b>EU declaration of conformity</b>	✓
<b>UK declaration of conformity</b>	✓
<b>ACMA declaration of conformity</b>	✓
<b>Moroccan declaration of conformity</b>	✓
<b>China RoHS</b>	✓

<b>cULus certificate</b>	✓
<b>Laser safety (IEC 60825-1) certificate</b>	✓

### Classifications

<b>ECLASS 5.0</b>	27270904
<b>ECLASS 5.1.4</b>	27270904
<b>ECLASS 6.0</b>	27270904
<b>ECLASS 6.2</b>	27270904
<b>ECLASS 7.0</b>	27270904
<b>ECLASS 8.0</b>	27270904
<b>ECLASS 8.1</b>	27270904
<b>ECLASS 9.0</b>	27270904
<b>ECLASS 10.0</b>	27270904
<b>ECLASS 11.0</b>	27270904
<b>ECLASS 12.0</b>	27270903
<b>ETIM 5.0</b>	EC002719
<b>ETIM 6.0</b>	EC002719
<b>ETIM 7.0</b>	EC002719
<b>ETIM 8.0</b>	EC002719
<b>UNSPSC 16.0901</b>	39121528

### Plan coté



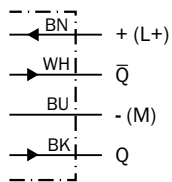
Dimensions en mm (inch)

- ① Axe optique, récepteur
- ② Axe optique, émetteur
- ③ trou de fixation, Ø 3,2 mm
- ④ câble de connexion
- ⑤ tension d'alimentation active

⑥ LED d'état jaune : état réception de lumière

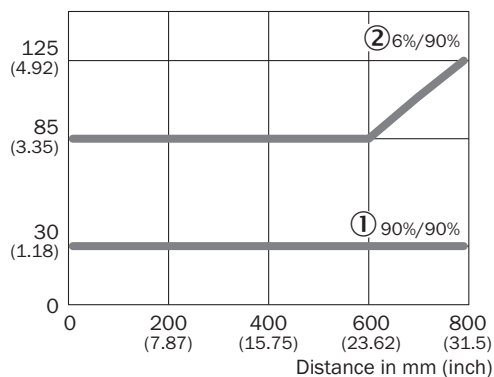
⑦ touche d'apprentissage simple

### Schéma de raccordement Cd-095



### Caractéristique

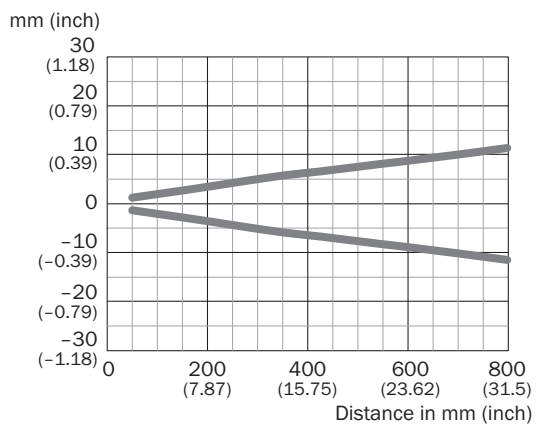
Min. distance from object to background in mm (inch)



① Distance de commutation sur blanc, coefficient de réflexion diffuse 90 %


② Distance de commutation sur noir, coefficient de réflexion diffuse 6 %

### Taille du spot lumineux



### accessoires recommandés

Autres modèles d'appareil et accessoires → [www.sick.com/WTT2\\_PowerProx](http://www.sick.com/WTT2_PowerProx)

	description succincte	type	référence
technique de fixation			
	<ul style="list-style-type: none"> <li><b>Description:</b> Equerre de fixation pour montage mural</li> <li><b>Matériau:</b> Acier</li> <li><b>Détails:</b> Acier galvanisé</li> <li><b>Contenu de la livraison:</b> Sans matériel de fixation</li> <li><b>Convient pour:</b> W2S-2</li> </ul>	BEF-W2S-B	4034749
connecteurs et câbles			
	<ul style="list-style-type: none"> <li><b>Description:</b> Non blindé</li> <li><b>Mode de raccordement tête A:</b> Connecteur mâle, M12, 4 pôles, droit, Codage A</li> <li><b>Raccordement:</b> Borniers à vis</li> <li><b>Section du conducteur admissible:</b> ≤ 0,75 mm²</li> </ul>	STE-1204-G	6009932

## SICK EN BREF

SICK est l'un des principaux fabricants de capteurs et de solutions de détection intelligents pour les applications industrielles. Notre gamme unique de produits et de services vous fournit tous les outils dont vous avez besoin pour la gestion sûre et efficace de vos processus, la protection des personnes contre les accidents et la prévention des dommages environnementaux.

Nous possédons une vaste expérience dans de nombreux secteurs et connaissons vos processus et vos exigences. Nous sommes en mesure de vous proposer les capteurs intelligents qui répondent parfaitement à vos besoins. Nos solutions systèmes sont testées et améliorées dans des centres d'application situés en Europe, en Asie et en Amérique du Nord afin de satisfaire pleinement nos clients. Cette rigueur a fait de notre entreprise un fournisseur et partenaire de développement fiable.

Nous proposons également une gamme complète de services : les SICK LifeTime Services vous accompagnent tout au long du cycle de vie de vos machines et vous garantissent sécurité et productivité.

**C'est ainsi que nous concevons la détection intelligente.**

## DANS LE MONDE ENTIER, PRÈS DE CHEZ VOUS :

Interlocuteurs et autres sites sur → [www.sick.com](http://www.sick.com)