



HL18G-N3A3BL

H18 Sure Sense

CAPTEURS PHOTOÉLECTRIQUES

SICK
Sensor Intelligence.



informations de commande

type	référence
HL18G-N3A3BL	1085238

Autres modèles d'appareil et accessoires → www.sick.com/H18_Sure_Sense

illustration non contractuelle



caractéristiques techniques détaillées

Caractéristiques

Principe de fonctionnement	Barrière réflex
Principe de fonctionnement, détail	Avec une distance minimale par rapport au réflecteur (système à double lentille)
Dimensions (l x H x P)	16,2 mm x 44,9 mm x 31,8 mm
Forme du boîtier (émission de lumière)	Hybride
Diamètre filetage (boîtier)	M18
Type de fixation	M18, tête/latéral (24,1 à 25,4 mm)
Couleur du boîtier	Bleu
Distance de commutation max.	0,1 m ... 3 m ¹⁾
Distance de commutation	0,1 m ... 2,5 m ¹⁾
Type de lumière	Lumière rouge visible
Source d'émission	LED PinPoint ²⁾
Taille du spot lumineux (distance)	60 mm x 120 mm (3 m)
Longueur d'onde	631 nm
Réglage	
Potentiomètre, droite	Apprentissage
Potentiomètre, gauche	Aucune
AutoAdapt	✓
Applications spéciales	Détection d'objets transparents
Caractéristiques spécifiques	Affichage de l'intensité du signal AutoAdapt

¹⁾ Réflecteur PL80A.

²⁾ Durée de vie moyenne de 100.000 h à T_U = + 25 °C.

Mécanique/électronique

Tension d'alimentation	10 V ... 30 V CC
Ondulation résiduelle	$< 5 V_{SS}^{1)}$
Consommation	$\leq 20 \text{ mA}^{2)}$
Sortie de commutation	NPN
Fonction de commutation	Antivalent
Type de commutation	Commutation claire/sombre
Détail sortie de commutation	
Sortie de commutation Q1	NPN, commutation claire
Sortie de commutation Q2	NPN, commutation sombre
Courant de sortie I_{max}	$\leq 100 \text{ mA}$
Temps de réponse	$\leq 0,5 \text{ ms}^{3)}$
Fréquence de commutation	$1.000 \text{ Hz}^{4)}$
Mode de raccordement	Connecteur mâle M8, 4 pôles
Matériau du câble	Plastique, PVC
Protections électriques	A ⁵⁾ B ⁶⁾ D ⁷⁾
Classe de protection	III
Poids	18 g
Filtre de polarisation	✓
Matériau du boîtier	Plastique, VISTAL®
Matériau de l'optique	Plastique, PMMA
Indice de protection	IP67 IP69K
Contenu de la livraison	Écrou de fixation (1x), M18, plastique, noir, plat
Compatibilité électromagnétique (CEM)	EN 60947-5-2 (Le capteur est conforme aux directives de la réglementation sur la compatibilité électromagnétique (CEM) pour une utilisation industrielle (classe de protection A). S'il est utilisé en zone résidentielle, cet appareil peut causer des interférences.)
Température de fonctionnement	-40 °C ... +70 °C
Température ambiante d'entreposage	-40 °C ... +75 °C
Fichier UL n°	E189383

¹⁾ Ne doit pas être supérieur ou inférieur aux valeurs de tolérance U_V .

²⁾ Sans indication de l'intensité du signal et de la charge.

³⁾ Durée du signal sur charge ohmique.

⁴⁾ Pour un rapport clair/sombre de 1:1.

⁵⁾ A = raccordements U_V protégés contre les inversions de polarité.

⁶⁾ B = entrées et sorties protégées contre les inversions de polarité.

⁷⁾ D = sorties protégées contre les courts-circuits et les surcharges.

Grandeurs caractéristiques relatives à la sécurité

MTTF_D	730,1 années
DC_{avg}	0 %

Mode de raccordement/affectation des broches

Mode de raccordement		
		Connecteur mâle M8, 4 pôles
Mode de raccordement, détail		
	Matériau du câble	Plastique
Affectation des broches		
	BN 1	+ (L+)
	WH 2	Q ₂
	BU 3	- (M)
	BK 4	Q ₁

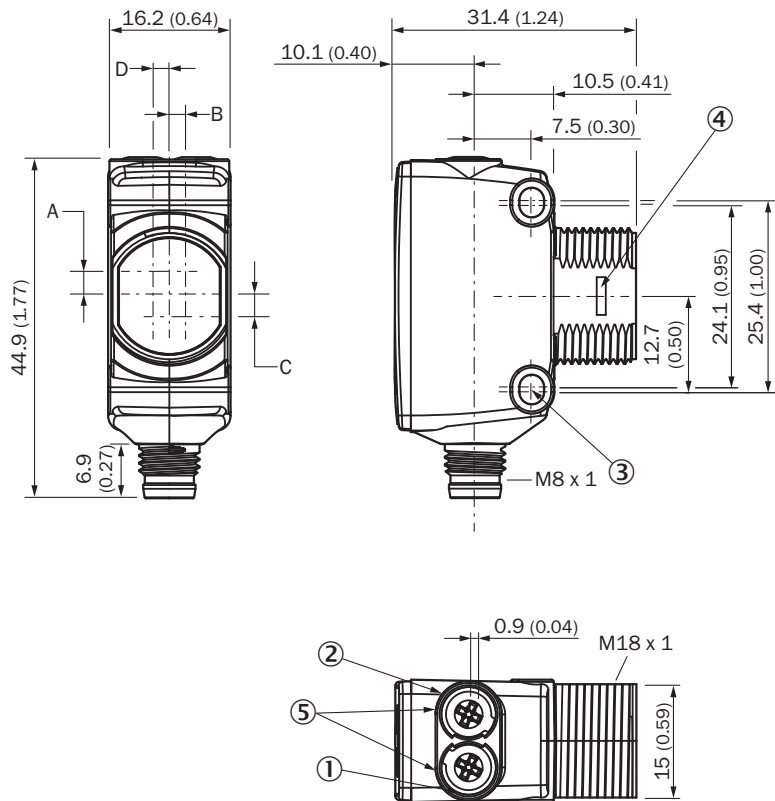
Classifications

ECLASS 5.0	27270902
ECLASS 5.1.4	27270902
ECLASS 6.0	27270902
ECLASS 6.2	27270902
ECLASS 7.0	27270902
ECLASS 8.0	27270902
ECLASS 8.1	27270902
ECLASS 9.0	27270902
ECLASS 10.0	27270902
ECLASS 11.0	27270902
ECLASS 12.0	27270902
ETIM 5.0	EC002717
ETIM 6.0	EC002717
ETIM 7.0	EC002717
ETIM 8.0	EC002717
UNSPSC 16.0901	39121528

Certifications

EU declaration of conformity	✓
UK declaration of conformity	✓
ACMA declaration of conformity	✓
Moroccan declaration of conformity	✓
China RoHS	✓
cULus certificate	✓

Plan coté



Dimensions en mm (inch)

- ① LED d'état jaune : état réception de lumière
- ② LED d'état verte : afficheur d'état
- ③ trou de fixation M3
- ④ fermeture à déclic de la bague d'adaptation pour le montage (disponible séparément)
- ⑤ Potentiomètre (si sélectionné) ou affichage LED

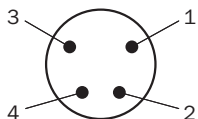
Dimensions en mm (inch)	Récepteur		Émetteur	
	A	B	C	D
-				
HTB18 / HTF18	- 1.1 (0.04)	1.1 (0.04)	4.7 (0.19)	0.6 (0.02)
HTE18 / HL18 / HSE18	2.5 (0.1)	0.0 (0.0)	4.0 (0.16)	0.0 (0.0)
HTB18L / HTF18L / HL18L / HSE18L	2.5 (0.1)	0.0 (0.0)	3.5 (0.14)	0.0 (0.0)

Possibilités de réglage



- ① LED d'état jaune : état réception de lumière
- ② LED d'état verte : afficheur d'état
- ③ Affichage de l'intensité du signal

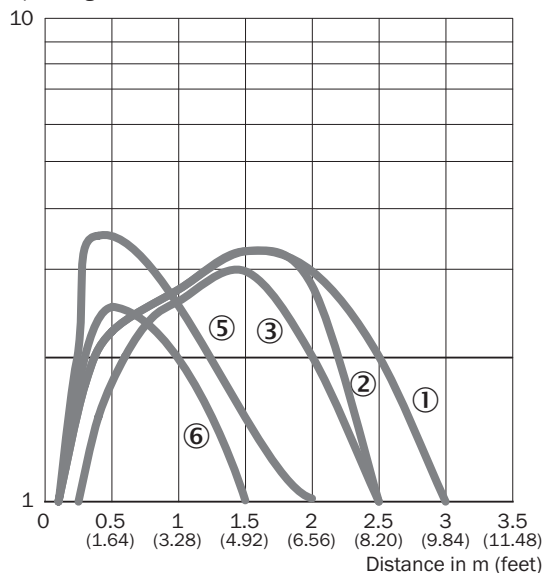
Affectation des broches, voir tableau des caractéristiques techniques : mode de raccordement/affectation des broches



Connecteur mâle M8 4 pôles, non codé

Caractéristique

Operating reserve



- ① réflecteur PL80A
- ② réflecteur PL40A
- ③ réflecteur P250F
- ⑤ bande réflecteur REF-AC1000
- ⑥ réflecteur PL41F

Taille du spot lumineux



Dimensions in mm (inch)

Sensing range	Vertical	Horizontal
0.5 m (1.64 feet)	18 (0.71)	10 (0.39)
0.8 m (2.62 feet)	30 (1.18)	15 (0.59)
1 m (3.28 feet)	40 (1.57)	20 (0.79)
3 m (9.84 feet)	120 (4.72)	60 (2.36)

— Vertical
— Horizontal

Graphique de la portée



■ Sensing range ■ Sensing range max.

- ① réflecteur PL80A
- ② réflecteur PL40A
- ③ réflecteur P250F
- ④ réflecteur PL30A, PL31A
- ⑤ bande réflecteur REF-AC1000
- ⑥ réflecteur PL41F
- ⑦ réflecteur PL20A

Fonctions



accessoires recommandés

Autres modèles d'appareil et accessoires → www.sick.com/H18_Sure_Sense

	description succincte	type	référence
technique de fixation			
	<ul style="list-style-type: none"> Description: Équerre de fixation pour capteurs M18 Matériau: Acier Détails: Acier galvanisé Contenu de la livraison: Sans matériel de fixation Convient pour: GR18, V180-2, V18, W15, Z1, Z2 	BEF-WN-M18	5308446
	<ul style="list-style-type: none"> Description: Plaque N11N pour supports de serrage universels Matériau: Acier inoxydable Détails: Acier inoxydable 1.4571 (plaque), acier inoxydable 1.4408 (support de serrage) Contenu de la livraison: Support de serrage universel (5322627), matériel de fixation Convient pour: DeltaPac, Glare, WTD20E 	BEF-KHS-N11N	2071081
réflecteurs et optique			
	<ul style="list-style-type: none"> Description: Réflecteur à film rétro réfléchissant à micro prismes REF-AC1000, adapté aux capteurs à laser, faire attention à l'orientation Dimensions: 29 mm 45 mm Température de fonctionnement: -30 °C ... +60 °C 	P41F	5315128
connecteurs et câbles			
	<ul style="list-style-type: none"> Mode de raccordement tête A: Connecteur femelle, M8, 4 pôles, droit, Codage A Mode de raccordement tête B: Extrémité de câble ouverte Type de signal: Câble capteur / actionneur Câble: 5 m, 4 fils, PVC Description: Câble capteur / actionneur, non blindé Domaine d'utilisation: Domaine de produit chimique, zones non sollicitées 	YF8U14-050VA3X-LEAX	2095889
	<ul style="list-style-type: none"> Mode de raccordement tête A: Connecteur mâle, M8, 4 pôles, droit, Codage A Description: Non blindé Raccordement: Borniers à vis Section du conducteur admissible: 0,14 mm² ... 0,5 mm² 	STE-0804-G	6037323
	<ul style="list-style-type: none"> Mode de raccordement tête A: Connecteur femelle, M8, 4 pôles, droit, Codage A Mode de raccordement tête B: Extrémité de câble ouverte Type de signal: Câble capteur / actionneur Câble: 5 m, 4 fils, PUR, sans halogène Description: Câble capteur / actionneur, non blindé Domaine d'utilisation: Zones non sollicitées, Domaine de l'huile/des lubrifiants, robots, Mode chaîne porte-câble 	YF8U14-050UA3X-LEAX	2094792

SICK EN BREF

SICK est l'un des principaux fabricants de capteurs et de solutions de détection intelligents pour les applications industrielles. Notre gamme unique de produits et de services vous fournit tous les outils dont vous avez besoin pour la gestion sûre et efficace de vos processus, la protection des personnes contre les accidents et la prévention des dommages environnementaux.

Nous possédons une vaste expérience dans de nombreux secteurs et connaissons vos processus et vos exigences. Nous sommes en mesure de vous proposer les capteurs intelligents qui répondent parfaitement à vos besoins. Nos solutions systèmes sont testées et améliorées dans des centres d'application situés en Europe, en Asie et en Amérique du Nord afin de satisfaire pleinement nos clients. Cette rigueur a fait de notre entreprise un fournisseur et partenaire de développement fiable.

Nous proposons également une gamme complète de services : les SICK LifeTime Services vous accompagnent tout au long du cycle de vie de vos machines et vous garantissent sécurité et productivité.

C'est ainsi que nous concevons la détection intelligente.

DANS LE MONDE ENTIER, PRÈS DE CHEZ VOUS :

Interlocuteurs et autres sites sur → www.sick.com