



# LD-MRS420201

LD-MRS

CAPTEURS 3D-LIDAR

**SICK**  
Sensor Intelligence.



## informations de commande

type	référence
LD-MRS420201	1085081

Autres modèles d'appareil et accessoires → [www.sick.com/LD-MRS](http://www.sick.com/LD-MRS)



## caractéristiques techniques détaillées

## Caractéristiques

<b>Domaine d'application</b>	Outdoor, Indoor								
<b>Source lumineuse</b>	Lumière infrarouge (905 nm, ± 10 nm)								
<b>Classe laser</b>	1 (IEC 60825-1:2014, EN 60825-1:2014+A11:2021)								
<b>Angle d'ouverture</b>	<table border="1"> <tbody> <tr> <td>Horizontal</td> <td>85°, Plage de fonctionnement avec 4 plans de scrutation, 25° d'extension de la plage de fonctionnement avec 2 plans de scrutation pour un total de 110°</td> </tr> <tr> <td>Vertical</td> <td>3,2°</td> </tr> </tbody> </table>	Horizontal	85°, Plage de fonctionnement avec 4 plans de scrutation, 25° d'extension de la plage de fonctionnement avec 2 plans de scrutation pour un total de 110°	Vertical	3,2°				
Horizontal	85°, Plage de fonctionnement avec 4 plans de scrutation, 25° d'extension de la plage de fonctionnement avec 2 plans de scrutation pour un total de 110°								
Vertical	3,2°								
<b>Fréquence de balayage</b>	12,5 Hz ... 50 Hz, suivi d'objet à 12,5 Hz								
<b>Résolution angulaire</b>	<table border="1"> <tbody> <tr> <td>Horizontal</td> <td>0,125°</td> </tr> <tr> <td></td> <td>0,25°</td> </tr> <tr> <td></td> <td>0,5°</td> </tr> <tr> <td>Vertical</td> <td>0,8°</td> </tr> </tbody> </table>	Horizontal	0,125°		0,25°		0,5°	Vertical	0,8°
Horizontal	0,125°								
	0,25°								
	0,5°								
Vertical	0,8°								
<b>Zone de fonctionnement</b>	0,5 m ... 320 m								
<b>Portée</b>	<table border="1"> <tbody> <tr> <td>Avec un coefficient de réflexion diffuse de 10 %</td> <td>50 m</td> </tr> <tr> <td>Avec un coefficient de réflexion diffuse de 90 %</td> <td>150 m</td> </tr> </tbody> </table>	Avec un coefficient de réflexion diffuse de 10 %	50 m	Avec un coefficient de réflexion diffuse de 90 %	150 m				
Avec un coefficient de réflexion diffuse de 10 %	50 m								
Avec un coefficient de réflexion diffuse de 90 %	150 m								
<b>Nombre d'échos évalués</b>	3								

## Mécanique/électronique

<b>Mode de raccordement</b>	2, 1 x Connecteur cylindrique Odu Mini-snap, 4 pôles (tension d'alimentation, ETH), Connecteur cylindrique Odu Mini-snap, 12 pôles (Sync)
<b>Tension d'alimentation</b>	9 V ... 30 V
<b>Puissance absorbée</b>	8 W
<b>Matériau du boîtier</b>	Al
<b>Couleur du boîtier</b>	Gris (RAL 7042), noir (RAL 9005)
<b>Indice de protection</b>	IP69K
<b>Classe de protection</b>	III
<b>Poids</b>	0,77 kg
<b>Dimensions (L x l x H)</b>	91,3 mm x 164,5 mm x 88 mm
<b>MTBF</b>	> 100 années

<b>MTTFd</b>	> 100 années
--------------	--------------

#### Grandeurs caractéristiques relatives à la sécurité

<b>MTTF<sub>D</sub></b>	> 100 années
-------------------------	--------------

#### Performance

<b>Forme d'objet détectable</b>	Pratiquement au choix
<b>Erreur systématique</b>	± 300 mm <sup>1)</sup>
<b>Erreur statistique</b>	100 mm <sup>1)</sup>
<b>Application intégrée</b>	Suivi d'objet

<sup>1)</sup> Valeur typique ; valeur réelle en fonction des conditions ambiantes.

#### Interfaces

<b>Ethernet</b>	Fonction	✓ , TCP/IP
	Taux de transfert des données	Interface / configuration des données brutes 100 Mbit/s
<b>Série</b>	Fonction	✓ , RS-232
	Taux de transfert des données	Interface auxiliaire 57.600 Baud
<b>CAN</b>	Fonction	✓
		Sortie : sortie d'objet, entrée : données de déplacement propre du véhicule

#### Caractéristiques ambiantes

<b>Température de service</b>	-40 °C ... +70 °C
<b>Insensibilité à la lumière ambiante</b>	100 klx

#### Remarques générales

<b>Remarque concernant l'utilisation</b>	Le capteur n'est pas un composant de sécurité au sens des normes de sécurité pour les machines.respectivement en vigueur.
--	---

#### Certifications

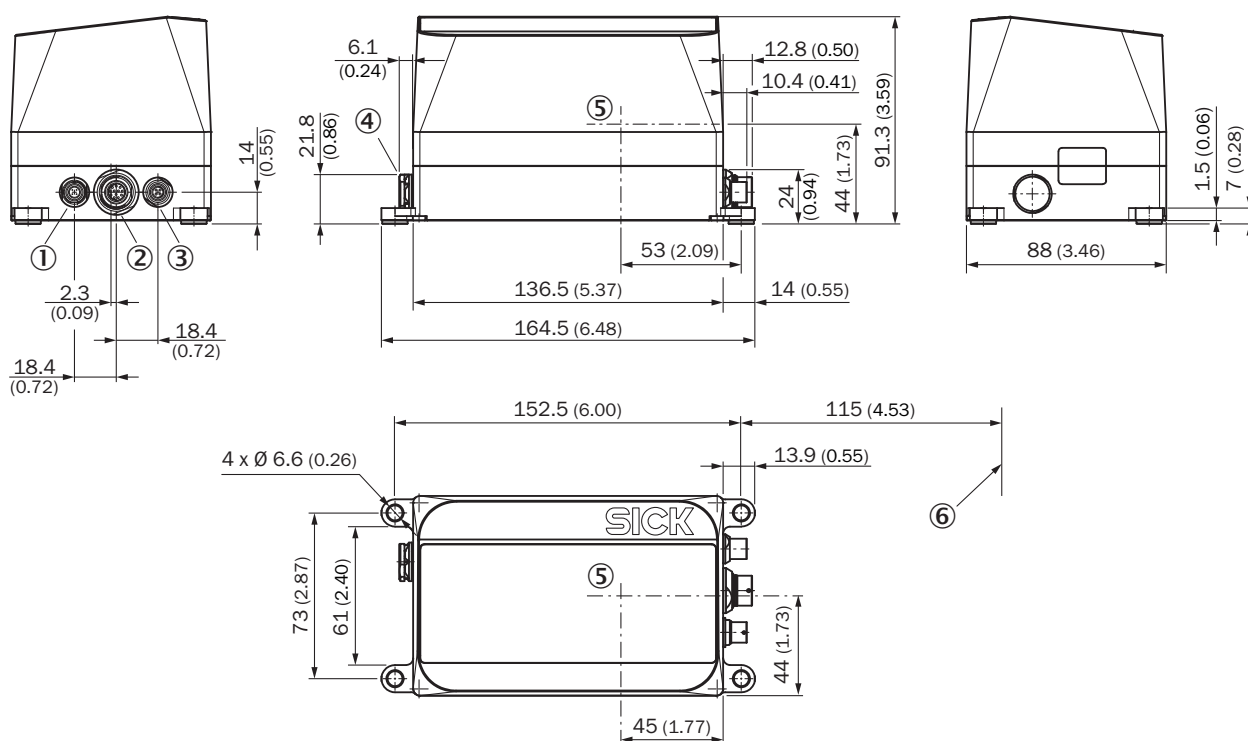
<b>EU declaration of conformity</b>	✓
<b>UK declaration of conformity</b>	✓
<b>ACMA declaration of conformity</b>	✓
<b>China RoHS</b>	✓
<b>Information according to Art. 3 of Data Act (Regulation EU 2023/2854)</b>	✓

#### Classifications

<b>ECLASS 5.0</b>	27270990
<b>ECLASS 5.1.4</b>	27270990
<b>ECLASS 6.0</b>	27270913
<b>ECLASS 6.2</b>	27270913
<b>ECLASS 7.0</b>	27270913
<b>ECLASS 8.0</b>	27270913
<b>ECLASS 8.1</b>	27270913

<b>ECLASS 9.0</b>	27270913
<b>ECLASS 10.0</b>	27270913
<b>ECLASS 11.0</b>	27270913
<b>ECLASS 12.0</b>	27270913
<b>ETIM 5.0</b>	EC002550
<b>ETIM 6.0</b>	EC002550
<b>ETIM 7.0</b>	EC002550
<b>ETIM 8.0</b>	EC002550
<b>UNSPSC 16.0901</b>	41111615

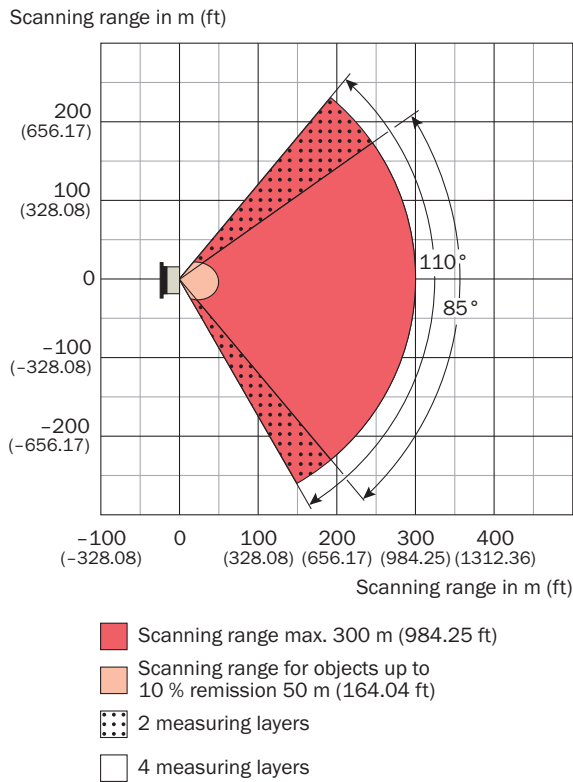
### Plan coté



Dimensions en mm (inch)




- ① soupape d'aération
- ② raccordement « Ethernet », connecteur femelle rond 4 pôles
- ③ raccordement interface de données/synchronisation, connecteur femelle rond 12 pôles
- ④ raccordement « Alimentation électrique », connecteur femelle rond 4 pôles
- ⑤ Origine des coordonnées capteur
- ⑥ domaine minimal à libérer pour câble de raccordement (avec un rayon de courbure d'au moins 72 mm)

## Diagramme des zones de travail 50 m



## accessoires recommandés

Autres modèles d'appareil et accessoires → [www.sick.com/LD-MRS](http://www.sick.com/LD-MRS)

	description succincte	type	référence
<b>technique de fixation</b>			
	<ul style="list-style-type: none"> <li>• <b>Description:</b> Support pour LD-MRS, dispositif d'alignement sur 2 axes</li> </ul>	Support d'alignement	1047429
<b>connecteurs et câbles</b>			
	<ul style="list-style-type: none"> <li>• <b>Mode de raccordement tête A:</b> Connecteur mâle, connecteur mâle rond, droit</li> <li>• <b>Mode de raccordement tête B:</b> Connecteur mâle, RJ45, droit</li> <li>• <b>Type de signal:</b> Ethernet</li> <li>• <b>Câble:</b> 2 m</li> <li>• <b>Description:</b> Ethernet, blindé</li> <li>• <b>Remarque:</b> Pour le raccordement de l'interface Ethernet du LD-MRS à l'interface Ethernet du PC</li> </ul>	YM2Z14-020EC3MR-JA8	2049826
	<ul style="list-style-type: none"> <li>• <b>Mode de raccordement tête A:</b> Connecteur femelle, boîte ronde, 4 pôles, droit</li> <li>• <b>Mode de raccordement tête B:</b> Extrémité de câble ouverte</li> <li>• <b>Câble:</b> 2 m</li> <li>• <b>Description:</b> Blindé</li> <li>• <b>Raccordement:</b> Extrémité de câble ouverte</li> <li>• <b>Domaine d'utilisation:</b> Domaine de produit chimique, zones non sollicitées</li> </ul>	YM2Z14-020VA4M2Z12	2049823

## SICK EN BREF

SICK est l'un des principaux fabricants de capteurs et de solutions de détection intelligents pour les applications industrielles. Notre gamme unique de produits et de services vous fournit tous les outils dont vous avez besoin pour la gestion sûre et efficace de vos processus, la protection des personnes contre les accidents et la prévention des dommages environnementaux.

Nous possédons une vaste expérience dans de nombreux secteurs et connaissons vos processus et vos exigences. Nous sommes en mesure de vous proposer les capteurs intelligents qui répondent parfaitement à vos besoins. Nos solutions systèmes sont testées et améliorées dans des centres d'application situés en Europe, en Asie et en Amérique du Nord afin de satisfaire pleinement nos clients. Cette rigueur a fait de notre entreprise un fournisseur et partenaire de développement fiable.

Nous proposons également une gamme complète de services : les SICK LifeTime Services vous accompagnent tout au long du cycle de vie de vos machines et vous garantissent sécurité et productivité.

**C'est ainsi que nous concevons la détection intelligente.**

## DANS LE MONDE ENTIER, PRÈS DE CHEZ VOUS :

Interlocuteurs et autres sites sur → [www.sick.com](http://www.sick.com)