



RFU620-10111

RFU62x

RFID

SICK
Sensor Intelligence.



informations de commande

type	référence
RFU620-10111	1084997

Autres modèles d'appareil et accessoires → www.sick.com/RFU62x



caractéristiques techniques détaillées

Caractéristiques

Version	Mid Range
Catégorie produit	Appareil de lecture/écriture RFID avec antenne intégrée
Agrément type d'équipement radio	Nouvelle-Zélande (AS/NZ4268)
Bande de fréquence	UHF (860 MHz ... 960 MHz)
Fréquence porteuse	920,25 MHz ... 927,25 MHz
Puissance de sortie	0,32 W (EIRP, 25 dBm)
Standard RFID	EPCglobal UHF Class 1 Generation 2, ISO/IEC 18000-6 C, RAIN
Modulation	PR-ASK
Mode de raccordement	Ethernet
Angle d'ouverture	100°
Chauffages	Oui
Distance de lecture	≤ 2 m ¹⁾
Antenne	Intégré
Puissance d'émission	Réglable
Polarisation	Circulaire
Rapport des axes	Typ. 3 dB
Atténuation arrière	> 5 dB
Autres fonctions	Diagnostic, firmware pouvant être mis à jour, Format de sortie des données flexible (configuration libre), heartbeat, déclenchement, Fonctionnalités SICK AppSpace peuvent être accédées avec l'accessoire carte SD SDK6U-P00100 (pour firmware ≥ 2.0.0)

¹⁾ En fonction du transpondeur utilisé et des conditions ambiantes.

Mécanique/électronique

Mode de raccordement	1 x M12, fiche 17 pôles, codage A
-----------------------------	-----------------------------------

¹⁾ Avec chauffage 20 V CC à 30 V CC.

	1 x M12, prise à 4 pôles, codage D 1 x USB, connecteur femelle 5 pôles, type Micro-B
Tension d'alimentation	10 V DC ... 30 V DC ¹⁾
Puissance absorbée	Typ. 8 W, Avec chauffage type 16 W
Matériau du boîtier	Aluminium moulé sous pression Plastique (PPS)
Indice de protection	IP67
Classe de protection	III
Poids	780 g
Dimensions (L x l x H)	137 mm x 131 mm x 56 mm
MTBF	> 100 années

¹⁾ Avec chauffage 20 V CC à 30 V CC.

Interfaces

Ethernet	✓ , TCP/IP, OPC UA
Remarque	Companion Spec V1.0 à partir du firmware 2.20
Fonction	Interface de données (édition du résultat de lecture), Interface de service
Taux de transfert des données	10 / 100 Mbits / s
PROFINET	✓
Fonction	PROFINET Single Port, PROFINET Dual Port (en option via module de bus de terrain externe CDF600-2), Interface de données (édition du résultat de lecture)
Taux de transfert des données	10 / 100 Mbits / s
EtherNet/IP™	✓
Fonction	Interface de données (édition du résultat de lecture)
Taux de transfert des données	10 / 100 Mbits / s
Série	✓ , RS-232, RS-422
Remarque	RS-422 uniquement avec 4 fils
Fonction	Interface de données (édition du résultat de lecture), Interface de service
Taux de transfert des données	0,3 kBaud ... 115,2 kBaud, AUX : 57,6 kbauds
CAN	✓
Remarque	CSN (SICK CAN Sensor Network)
Fonction	Interface de données (édition du résultat de lecture)
PROFIBUS DP	✓
Type d'intégration au bus de terrain	En option via un module de bus de terrain externe CDF600-2
Fonction	Interface de données (édition du résultat de lecture)
CANopen	✓
Fonction	Interface de données (édition du résultat de lecture)
EtherCAT®	✓
Type d'intégration au bus de terrain	En option via un module de bus de terrain externe
Fonction	Interface de données (édition du résultat de lecture)
USB	✓
Remarque	USB 2.0

¹⁾ Il est également possible de générer ses propres outils de configuration sur la base du langage de commande CoLa de SICK (par exemple dans son propre logiciel ou sur des blocs de fonction API).

	Fonction	Interface de service
Entrées numériques		2 (physique, 2 entrées logiques supplémentaires via mémoire des paramètres en option CMC600 dans CDB620 / CDM420)
Sorties numériques		2 (physique, 2 sorties logiques supplémentaires via mémoire des paramètres en option CMC600 dans CDB620 / CDM420)
Indicateurs optiques		7 LED, multicolores (état de l'appareil) 4 LED RVB (Process feedback)
Interfaces utilisateur		Serveur Internet
Logiciel de configuration		SOPAS ET ¹⁾
Interface de programmation		Programmation spécifique à l'utilisateur avec environnement de développement SICK AppStudio
Carte mémoire		Carte mémoire microSD (clonage de paramètres, sauvegarde de données)

¹⁾ Il est également possible de générer ses propres outils de configuration sur la base du langage de commande CoLa de SICK (par exemple dans son propre logiciel ou sur des blocs de fonction API).

Caractéristiques ambiantes

Compatibilité électromagnétique (CEM)	EN 301489-3
Immunité aux vibrations	EN 60068-2-64:2008-02
Immunité aux chocs	EN 60068-2-27:2009-05
Température de service	-40 °C ... +50 °C
Température de stockage	-40 °C ... +70 °C
Humidité relative	90 %, sans condensation

Certifications

China RoHS	✓
Profinet certificate	✓
Radio Approval certificate New Zealand	✓
4Dpro	✓
RAIN RFID	✓

Classifications

ECLASS 5.0	27280401
ECLASS 5.1.4	27280401
ECLASS 6.0	27280401
ECLASS 6.2	27280401
ECLASS 7.0	27280401
ECLASS 8.0	27280401
ECLASS 8.1	27280401
ECLASS 9.0	27280401
ECLASS 10.0	27280401
ECLASS 11.0	27280401
ECLASS 12.0	27280401
ETIM 5.0	EC002998
ETIM 6.0	EC002998
ETIM 7.0	EC002998

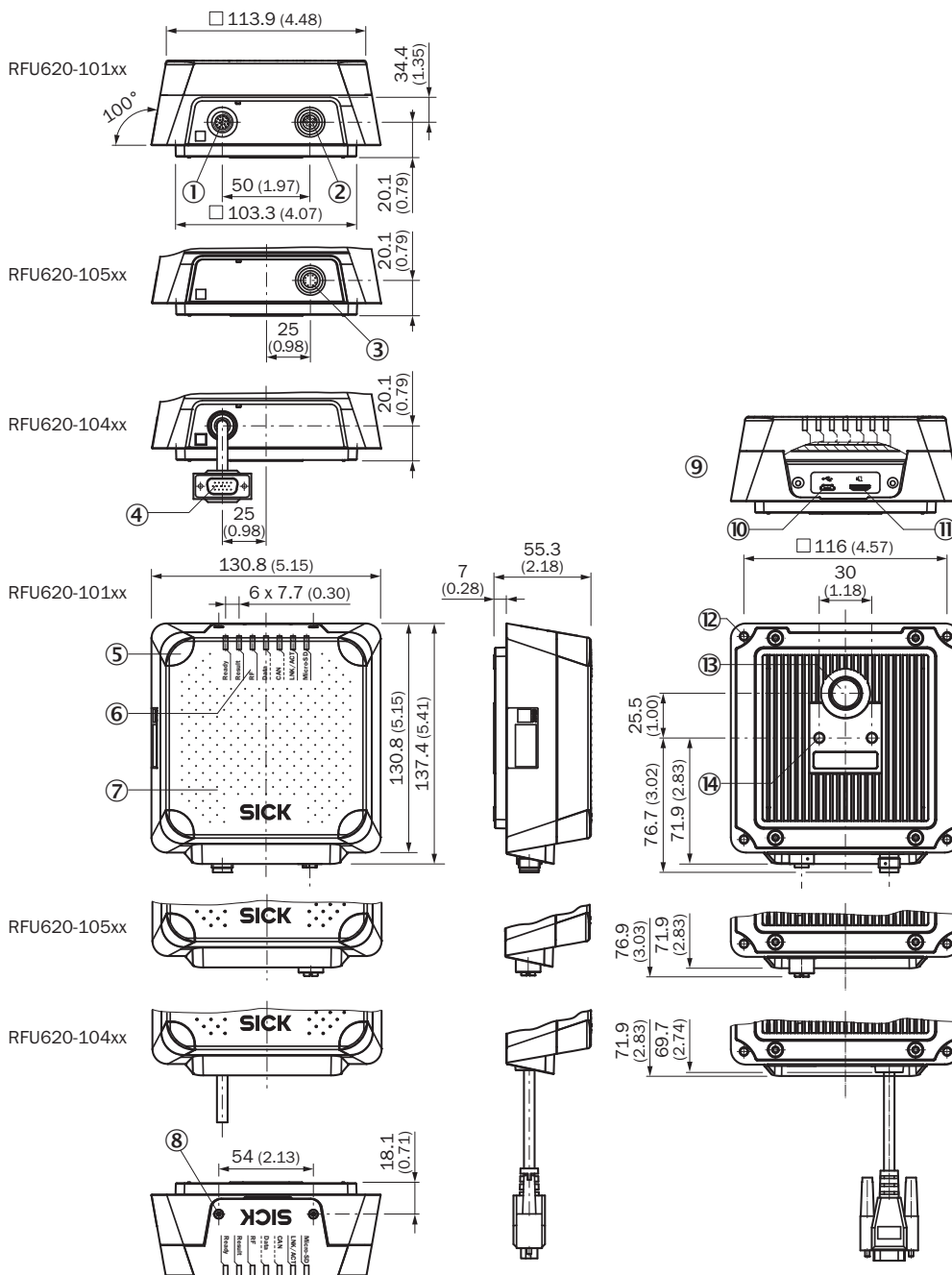
ETIM 8.0

EC002998

UNSPSC 16.0901

52161523

plan coté RFU62x

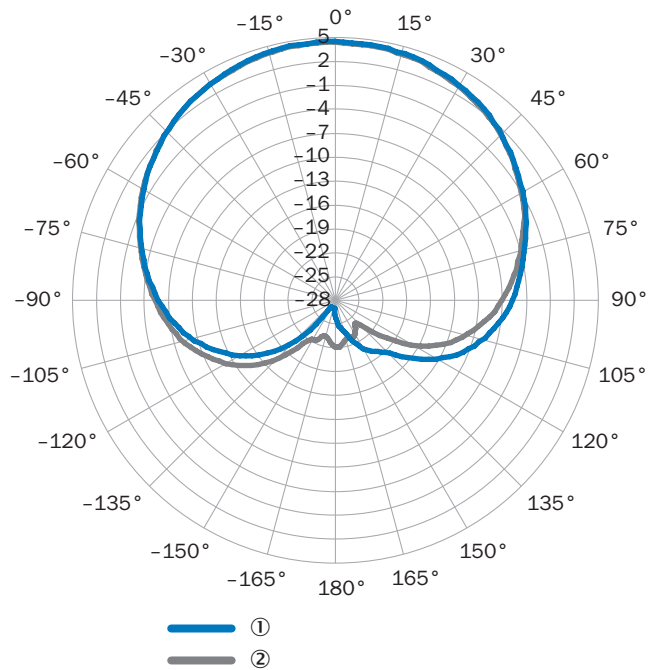


Dimensions en mm (inch)

- ① raccordement « Power/AUX/CAN/I/O », connecteur mâle M12 17 pôles, codage A
- ② raccordement « Ethernet », connecteur femelle M12 4 pôles, codage D
- ③ raccordement « PoE », connecteur femelle M12 8 pôles, codage X
- ④ raccordement « Power/HOST/AUX/CAN/I/O », connecteur mâle HD Sub-D 15 pôles, câble 0,9 m
- ⑤ 4 LED multicolores (information processus)
- ⑥ 7 LED pour affichage d'état

- ⑦ capot avec antenne intégrée
- ⑧ vis (Torx T8), imperdable (2 x), pour couvercle latéral
- ⑨ couvercle latéral ouvert
- ⑩ prise USB, type Micro-B
- ⑪ logement pour carte mémoire microSD
- ⑫ filetage à trou borgne M5, 9 mm de profondeur (4 x), alternativement pour fixation
- ⑬ soupape de compensation de pression (élément de ventilation)
- ⑭ Filetage à trou borgne M6, 7 mm de profondeur (2 x), pour fixation

Diagramme directionnel



gain de l'antenne mesuré en dBic à 868,5 MHz, RHCP (polarisation circulaire avec rotation à droite)

① niveau horizontal (Azimut)

② niveau vertical (Elevation)

Schéma de raccordement EtherCAT®

EtherCAT®



- Connecting cable (already present on device)
- EtherCAT® cable, 2 m (Part no. 2106159)

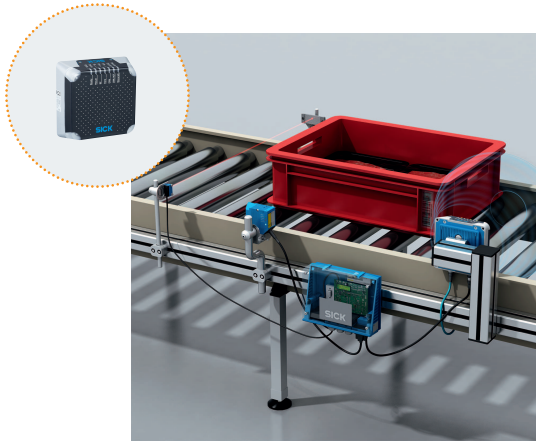
Schéma de raccordement PROFINET IO/RT

PROFINET

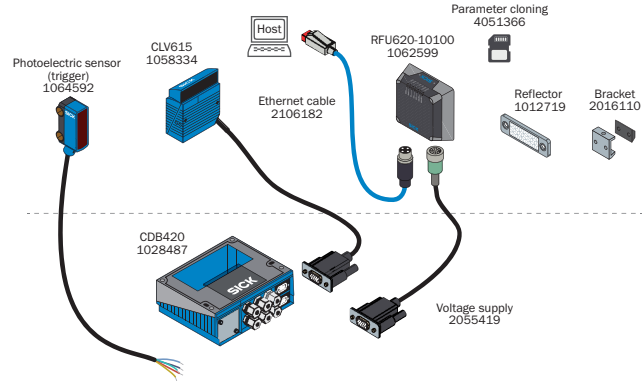


- Connecting cable (already present on device)
- Connection cable, 2 m (Part no. 6061702)
- PROFINET cable, 2 m (Part no. 2106182)
- PROFINET cable, 2 m (Part no. 2106258)
- PROFINET cable, ready to assemble AIDA plug connectors

Architecture du système








RFU62x




Fusion des données de codes-barres et RFID

accessoires recommandés

Autres modèles d'appareil et accessoires → www.sick.com/RFU62x

	description succincte	type	référence
connecteurs et câbles			
	<ul style="list-style-type: none"> Description: USB 2.0, non blindé Mode de raccordement tête A: Connecteur mâle, Micro-B, 4 pôles, droit Mode de raccordement tête B: Connecteur mâle, USB-A, 4 pôles, droit Type de signal: USB 2.0 Câble: 2 m, 4 fils 	YMUSA4-020VG4MUIA4	6036106
	<ul style="list-style-type: none"> Mode de raccordement tête A: Connecteur mâle, M12, 4 pôles, droit, Codage D Mode de raccordement tête B: Connecteur mâle, RJ45, 4 pôles, droit Type de signal: Ethernet, PROFINET Câble: 2 m, 4 fils, PUR, sans halogène Description: Ethernet, blindé, PROFINET Domaine d'utilisation: Mode chaîne porte-câble, Domaine de l'huile/des lubrifiants 	YM2D24-020PN1MR-JA4	2106182
supports de stockage			
	<ul style="list-style-type: none"> Description: Carte mémoire microSD 1 Go pour une utilisation industrielle 	Carte mémoire MicroSD	4051366
technique de fixation			
	<ul style="list-style-type: none"> Description: Équerre de fixation simple 	Équerre de fixation	2071067
Transpondeurs RFID			
	<ul style="list-style-type: none"> Fréquence porteuse: 865 MHz ... 928 MHz Capacité de stockage (EPC / user memory): 496/128 Bit (EPC / User Memory) Dimensions (L x l x H): 18 mm x 122 mm x 2 mm 	UHF Transponder, Rectangular, global	6088050

	description succincte	type	référence
boîtiers répartiteurs			
		CDB620-001	1042256

SICK EN BREF

SICK est l'un des principaux fabricants de capteurs et de solutions de détection intelligents pour les applications industrielles. Notre gamme unique de produits et de services vous fournit tous les outils dont vous avez besoin pour la gestion sûre et efficace de vos processus, la protection des personnes contre les accidents et la prévention des dommages environnementaux.

Nous possédons une vaste expérience dans de nombreux secteurs et connaissons vos processus et vos exigences. Nous sommes en mesure de vous proposer les capteurs intelligents qui répondent parfaitement à vos besoins. Nos solutions systèmes sont testées et améliorées dans des centres d'application situés en Europe, en Asie et en Amérique du Nord afin de satisfaire pleinement nos clients. Cette rigueur a fait de notre entreprise un fournisseur et partenaire de développement fiable.

Nous proposons également une gamme complète de services : les SICK LifeTime Services vous accompagnent tout au long du cycle de vie de vos machines et vous garantissent sécurité et productivité.

C'est ainsi que nous concevons la détection intelligente.

DANS LE MONDE ENTIER, PRÈS DE CHEZ VOUS :

Interlocuteurs et autres sites sur → www.sick.com