

DUV60E-32KFBADA

DUV60

CODEUR À ROUE MESUREUSE

SICK
Sensor Intelligence.



informations de commande

| type | référence |
|-----------------|-----------|
| DUV60E-32KFBADA | 1084925 |

Autres modèles d'appareil et accessoires → www.sick.com/DUV60

illustration non contractuelle



caractéristiques techniques détaillées

Grandeurs caractéristiques relatives à la sécurité

| | |
|--|---|
| MTTF_D (temps moyen avant défaillance dangereuse) | 275 années (EN ISO 13849-1) ¹⁾ |
|--|---|

¹⁾ Ce produit est un produit standard et non un composant de sécurité au sens de la directive machines. Calculé sur la base d'une charge nominale des composants, d'une température moyenne de 40 °C, d'une fréquence d'utilisation de 8760 h/a. Toutes les défaillances électroniques sont considérées comme des défaillances dangereuses. pour plus d'informations, voir le document n° 8015532.

Performance

| | |
|------------------------------------|--|
| Impulsions par tour | 1 ... 1500 ¹⁾ |
| Résolution en impulsions/mm | 0,125 mm/impulsion ... 304,8 mm/impulsions (en fonction du type) |
| Pas de mesure | 90° électrique/impulsions par tour |
| Déviation du pas de mesure | ± 18°, / impulsions par tour |
| Limites d'erreur | Écart du pas de mesure x 3 |
| Rapport cyclique | 0,5 ± 5 % |
| Durée d'initialisation | < 5 ms ²⁾ |

¹⁾ Impulsions disponibles par rotation voir la désignation.

²⁾ Après ce temps, il est possible de lire des positions valides.

Interfaces

| | |
|--|----------------------------------|
| Interface de communication | Incrémental |
| Interface de communication détail | TTL / HTL |
| Données de configuration | Commutateur DIP, sortie au choix |

Électrique

| | |
|---------------------------------------|--|
| Courant de service sans charge | 120 mA |
| Mode de raccordement | Connecteur mâle, M12, 4 pôles, universel ¹⁾ |
| Impulsions par tour | ✓ |
| Tension de sortie | ✓ |
| Sens de rotation | ✓ |

¹⁾ Le connecteur universel est rotatif et permet ainsi le réglage de la position du connecteur enfichable en direction radiale et axiale.

| | |
|--|--|
| Puissance absorbée max. sans charge | ≤ 1,25 W |
| Tension d'alimentation | 4,75 V ... 30 V |
| Courant de charge max. | ≤ 30 mA, par canal |
| Fréquence de sortie maximale | 60 kHz |
| Signal de référence, nombre | 1 |
| Signal de référence, position | 180°, liaison électrique, logique avec A |
| Protection contre l'inversion de polarité | ✓ |
| Protection contre les courts-circuits des sorties | ✓ |

¹⁾ Le connecteur universel est rotatif et permet ainsi le réglage de la position du connecteur enfichable en direction radiale et axiale.

Mécanique

| | |
|--|---|
| Circonférence de la roue | 300 mm |
| Surface d'une roue mesureuse | Joint torique NBR70 ¹⁾ |
| Version bras à ressort | Bras à ressort, roue de mesure côté montage |
| Masse | 0,45 kg ²⁾ |
| Matériel, codeur | |
| Arbre | Acier inoxydable |
| Bride | Aluminium |
| Boîtier | Aluminium |
| Câble | PVC |
| Matériel, mécanisme du bras à ressort | |
| Élément à ressort | Acier à ressort |
| Noyau de la roue de mesure | Aluminium |
| Couple de démarrage | 1,2 Ncm |
| Couple de fonctionnement | 1,1 Ncm |
| Vitesse de fonctionnement | 1.500 min ⁻¹ |
| Durée de stockage | 3,6 x 10 ⁹ tours |
| Débattement/déviation maximal(e) du bras à ressort | 14 mm ³⁾ |
| Précontrainte recommandée | 10 mm ³⁾ |
| Zone de travail admissible max. du ressort (fonctionnement continu) | ± 3 mm |
| Durée de vie de l'élément élastique | > 1,4 millions de cycles ³⁾ |

¹⁾ La surface d'une roue mesureuse est sujette à l'usure. Cette dernière dépend de l'intensité de l'appui, du comportement d'accélération dans l'application, de la vitesse de déplacement, de la surface à mesurer, de l'orientation mécanique de la roue mesureuse, de la température et des conditions ambiantes. Il est conseillé de contrôler régulièrement l'état de la roue mesureuse et de la remplacer si nécessaire.

²⁾ Se rapportant au codeur avec connecteur mâle.

³⁾ Uniquement valable pour fixation du bras à ressort.

Caractéristiques ambiantes

| | |
|-----------------------------|------------------------------------|
| CEM | Selon EN 61000-6-2 et EN 61000-6-3 |
| Indice de protection | IP65 ¹⁾ |

¹⁾ Lorsque le contre-connecteur est fixé et que l'ouverture du commutateur DIP est bloqué par les boîtiers du codeur.

| | |
|---|---|
| Humidité relative admissible | 90 % (condensation inadmissible) |
| Plage de température de fonctionnement | -30 °C ... +70 °C |
| Plage de température de stockage | -40 °C ... +75 °C |
| Résistance aux chocs | 100 g (EN 60068-2-27) |
| Résistance aux vibrations | 30 g, 10 Hz ... 2.000 Hz (EN 60068-2-6) |

¹⁾ Lorsque le contre-connecteur est fixé et que l'ouverture du commutateur DIP est bloqué par les boîtiers du codeur.

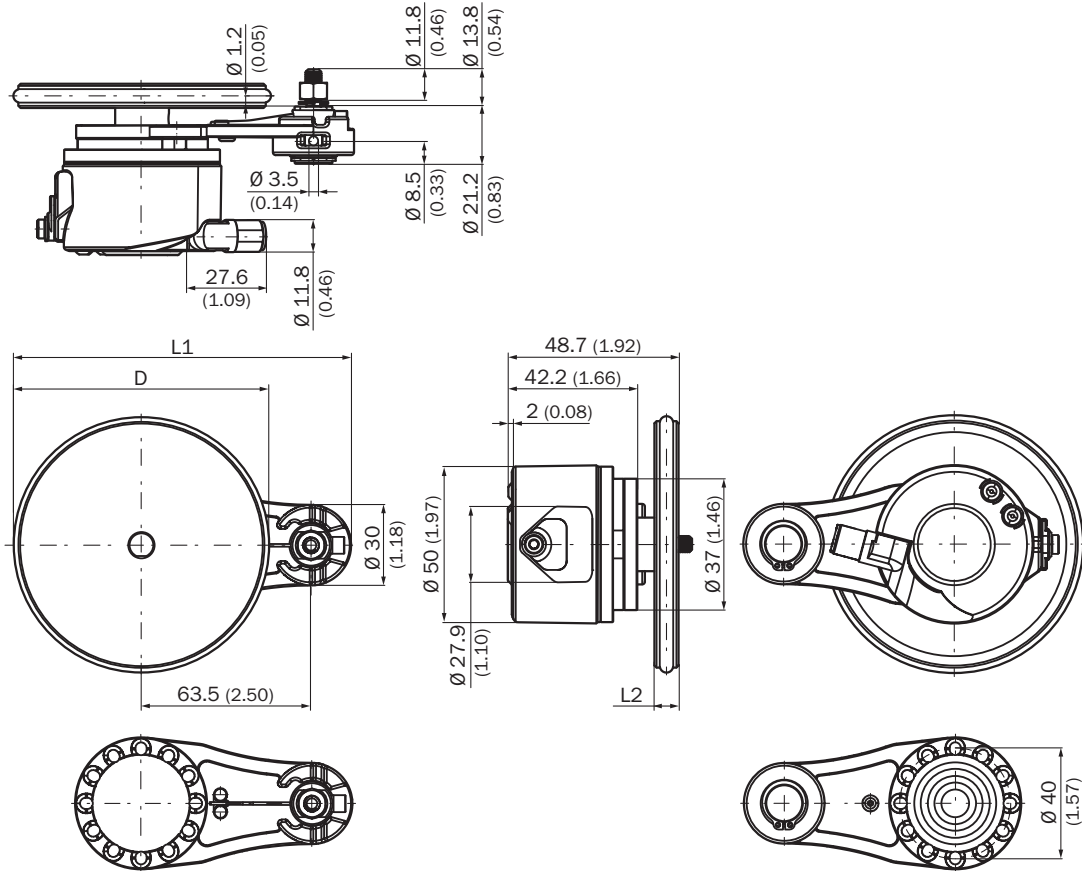
Classifications

| | |
|-----------------------|----------|
| ECLASS 5.0 | 27270501 |
| ECLASS 5.1.4 | 27270501 |
| ECLASS 6.0 | 27270590 |
| ECLASS 6.2 | 27270590 |
| ECLASS 7.0 | 27270501 |
| ECLASS 8.0 | 27270501 |
| ECLASS 8.1 | 27270501 |
| ECLASS 9.0 | 27270501 |
| ECLASS 10.0 | 27270790 |
| ECLASS 11.0 | 27270707 |
| ECLASS 12.0 | 27270504 |
| ETIM 5.0 | EC001486 |
| ETIM 6.0 | EC001486 |
| ETIM 7.0 | EC001486 |
| ETIM 8.0 | EC001486 |
| UNSPSC 16.0901 | 41112113 |

Certifications

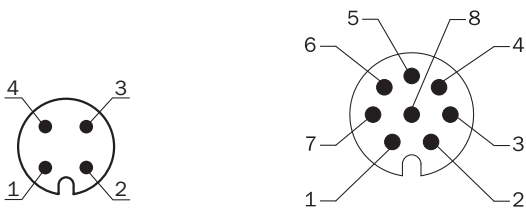
| | |
|--|---|
| EU declaration of conformity | ✓ |
| UK declaration of conformity | ✓ |
| ACMA declaration of conformity | ✓ |
| China RoHS | ✓ |
| cULus certificate | ✓ |
| Information according to Art. 3 of Data Act (Regulation EU 2023/2854) | ✓ |

Plan coté Une roue de mesure, bras à ressort de 63,5 mm, roue de mesure sur le côté de montage, connecteur mâle



Dimensions en mm (inch)

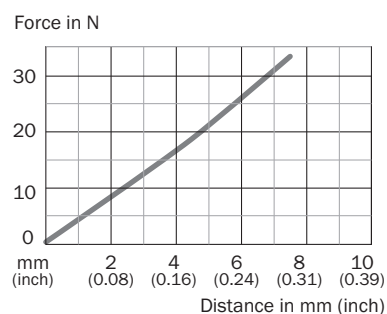
Anschlussbelegung



| Couleurs des fils (raccordement des câbles) | Connecteur M12, 4 pôles | Connecteur mâle M12, 8 pôles | Fonction de sortie | | | | Explication |
|---|-------------------------|------------------------------|--------------------|------|------------|---|-------------|
| | | | A | B | C | D | |
| Marron | - | 1 | A- | CW- | A- | A- | Signal |
| Blanc | 4 | 2 | A | CW | A | A | Signal |
| Noir | - | 3 | B- | CCW- | Direction- | B- | Signal |
| Rose | 2 | 4 | B | CCW | Direction | Erreur (M12, 4 pôles)B (M12, 8 pôles et raccordement par câble) | Signal |

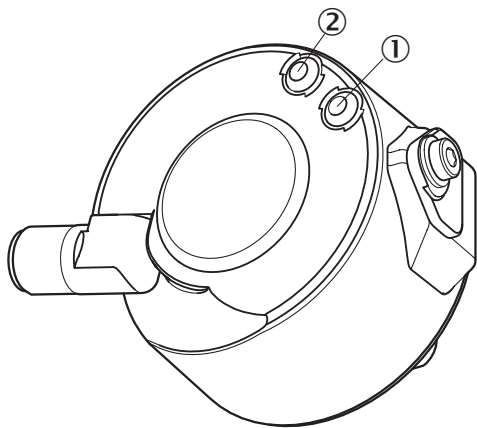
| Couleurs des fils (raccordement des câbles) | Connecteur M12, 4 pôles | Connecteur mâle M12, 8 pôles | Fonction de sortie | | | | Explication |
|---|-------------------------|------------------------------|--------------------|-----------------|-----------------|-----------------|-------------------------------|
| | | | A | B | C | D | |
| Jaune | - | 5 | Z- | Fault- | Fault- | Fault- | Signal |
| Violet | - | 6 | Z | Fault | Fault | Fault | Signal |
| Bleu | 3 | 7 | GND | GND | GND | GND | Raccord à la masse |
| Rouge | 1 | 8 | U _S | U _S | U _S | U _S | Tension d'alimentation |
| - | - | - | Mise à la terre | Mise à la terre | Mise à la terre | Mise à la terre | Protection de mise à la terre |
| Blindage | - | - | Blindage | Blindage | Blindage | Blindage | Blindage |

Diagrammes Une roue de mesure, bras à ressort 63,5 mm



- ① précontrainte recommandée (10 mm)
- ② zone de travail admissible (± 3 mm)
- ③ déviation du ressort recommandée (2 - 13 mm)
- ④ déviation maximale du ressort (14 mm)








Possibilités de réglages LED - affichage d'état



- ① Signal
- ② Fault/Power

accessoires recommandés

Autres modèles d'appareil et accessoires → www.sick.com/DUV60

| | description succincte | type | référence |
|---|---|-----------------|-----------|
| technique de fixation | | | |
|  | <ul style="list-style-type: none"> Description: Equerre de montage pour codeur avec collier de centrage 36 mm | BEF-WF-MRS | 2084709 |
| connecteurs et câbles | | | |
|  | <ul style="list-style-type: none"> Mode de raccordement tête A: Extrémité de câble ouverte Mode de raccordement tête B: Extrémité de câble ouverte Type de signal: CANopen, DeviceNet™ Contenu de la livraison: Au mètre Câble: 4 fils, torsadé(e)s par paires Description: CANopen, blindé, DeviceNet™ Remarque: Blindage des fils film AL-PT, écran total écran C galvanisé | LTG-2804-MW | 6028328 |
|  | <ul style="list-style-type: none"> Mode de raccordement tête A: Connecteur femelle, M12, 4 pôles, droit, Codage A Mode de raccordement tête B: Extrémité de câble ouverte Type de signal: Câble capteur / actionneur Câble: 20 m, 4 fils, PUR, sans halogène Description: Câble capteur / actionneur, blindé Raccordement: Extrémité de câble ouverte | DOL-1204-G20MAC | 2088080 |
|  | <ul style="list-style-type: none"> Mode de raccordement tête A: Connecteur femelle, M12, 4 pôles, droit Mode de raccordement tête B: Extrémité de câble ouverte Câble: 10 m, 4 fils, PUR, sans halogène Description: Résistant aux perles de soudure, blindé Raccordement: Extrémité de câble ouverte Domaine d'utilisation: Domaine de l'huile/des lubrifiants, Mode chaîne porte-câble | DOL-1204-G10MAC | 6041797 |
|  | <ul style="list-style-type: none"> Mode de raccordement tête A: Connecteur femelle, M12, 4 pôles, droit Mode de raccordement tête B: Extrémité de câble ouverte Câble: 5 m, 4 fils, PUR, sans halogène Description: Blindé Raccordement: Extrémité de câble ouverte Domaine d'utilisation: Domaine de l'huile/des lubrifiants, Mode chaîne porte-câble | DOL-1204-G05MAC | 6038621 |
|  | <ul style="list-style-type: none"> Mode de raccordement tête A: Connecteur femelle, M12, 4 pôles, droit, Codage A Mode de raccordement tête B: Extrémité de câble ouverte Câble: 2 m, 4 fils, PUR, sans halogène Description: Blindé Raccordement: Extrémité de câble ouverte Domaine d'utilisation: Domaine de l'huile/des lubrifiants, Mode chaîne porte-câble | DOL-1204-G02MAC | 2088079 |
|  | <ul style="list-style-type: none"> Description: CANopen, blindé, DeviceNet™ Mode de raccordement tête A: Connecteur femelle, M12, 5 pôles, droit, Codage A Type de signal: CANopen, DeviceNet™ Raccordement: Borniers à vis Section du conducteur admissible: ≤ 0,75 mm² | DOS-1205-GA | 6027534 |

SICK EN BREF

SICK est l'un des principaux fabricants de capteurs et de solutions de détection intelligents pour les applications industrielles. Notre gamme unique de produits et de services vous fournit tous les outils dont vous avez besoin pour la gestion sûre et efficace de vos processus, la protection des personnes contre les accidents et la prévention des dommages environnementaux.

Nous possédons une vaste expérience dans de nombreux secteurs et connaissons vos processus et vos exigences. Nous sommes en mesure de vous proposer les capteurs intelligents qui répondent parfaitement à vos besoins. Nos solutions systèmes sont testées et améliorées dans des centres d'application situés en Europe, en Asie et en Amérique du Nord afin de satisfaire pleinement nos clients. Cette rigueur a fait de notre entreprise un fournisseur et partenaire de développement fiable.

Nous proposons également une gamme complète de services : les SICK LifeTime Services vous accompagnent tout au long du cycle de vie de vos machines et vous garantissent sécurité et productivité.

C'est ainsi que nous concevons la détection intelligente.

DANS LE MONDE ENTIER, PRÈS DE CHEZ VOUS :

Interlocuteurs et autres sites sur → www.sick.com