

# DUS60E-S7KC0ABA

DUS60

CODEURS INCRÉMENTAUX

**SICK**  
Sensor Intelligence.



### informations de commande

type	référence
DUS60E-S7KC0ABA	1084493

Autres modèles d'appareil et accessoires → [www.sick.com/DUS60](http://www.sick.com/DUS60)

illustration non contractuelle



### caractéristiques techniques détaillées

#### Grandeurs caractéristiques relatives à la sécurité

<b>MTTF<sub>D</sub> (temps moyen avant défaillance dangereuse)</b>	275 années (EN ISO 13849-1) <sup>1)</sup>
--	---

<sup>1)</sup> Ce produit est un produit standard et non un composant de sécurité au sens de la directive machines. Calculé sur la base d'une charge nominale des composants, d'une température moyenne de 40 °C, d'une fréquence d'utilisation de 8760 h/a. Toutes les défaillances électroniques sont considérées comme des défaillances dangereuses. pour plus d'informations, voir le document n° 8015532.

#### Performance

<b>Pas de mesure</b>	90°, électrique/impulsions par tour
<b>Déviation du pas de mesure</b>	± 18° / impulsions par tour
<b>Limites d'erreur</b>	Écart du pas de mesure x 3
<b>Rapport cyclique</b>	≤ 0,5 ± 5 %

#### Interfaces

<b>Interface de communication</b>	Incrémental
<b>Interface de communication détail</b>	TTL / HTL <sup>1)</sup>
<b>Nombre de canaux de signalisation</b>	6 canaux
<b>Programmable/configurable</b>	✓
<b>Données de configuration</b>	Commutateur DIP, sortie au choix
<b>Fonction de sortie</b>	Canaux A et B
<b>Durée d'initialisation</b>	< 5 ms <sup>2)</sup>
<b>Fréquence de sortie</b>	+ 60 kHz
<b>Courant de charge</b>	≤ 30 mA, par canal
<b>Courant de service</b>	≤ 120 mA (sans charge)
<b>Puissance absorbée</b>	≤ 1,25 W (sans charge)
<b>Commutateur DIP paramètres</b>	
Impulsions par tour	✓
Tension de sortie	✓

<sup>1)</sup> Choix de la sortie non disponible pour configurations de commutateurs DIP E, F et G. Valeur de tension de sortie dépendante de la tension d'alimentation.

<sup>2)</sup> Après ce temps, il est possible de lire des positions valides.

Sens de rotation	✓
Commutateurs de configuration	Groupe 2.048 impulsions, sens de comptage au choix, TTL/HTL avec commutateur DIP sélectionnable

<sup>1)</sup> Choix de la sortie non disponible pour configurations de commutateurs DIP E, F et G. Valeur de tension de sortie dépendante de la tension d'alimentation.

<sup>2)</sup> Après ce temps, il est possible de lire des positions valides.

## Électrique

<b>Mode de raccordement</b>	Connecteur mâle, M12, 8 pôles, universel <sup>1)</sup>
<b>Tension d'alimentation</b>	4,75 ... 30 V
<b>Signal de référence, nombre</b>	1
<b>Signal de référence, position</b>	180°, liaison électrique, logique avec A
<b>Protection contre l'inversion de polarité</b>	✓
<b>Protection contre les courts-circuits des sorties</b>	✓

<sup>1)</sup> Le connecteur universel est rotatif et permet ainsi le réglage de la position du connecteur enfichable en direction radiale et axiale.

## Mécanique

<b>Interface mécanique</b>	Arbre plein, bride de serrage
<b>Diamètre de l'axe</b>	3/8" Avec surface
<b>Longueur d'arbre de transmission</b>	19 mm
<b>Type de bride / bras de couple</b>	Bride de serrage avec 3 x M3 3 x M4
<b>Poids</b>	0,3 kg <sup>1)</sup>
<b>Matériau, arbre</b>	Acier inoxydable
<b>Matériau, bride</b>	Aluminium
<b>Matériau, boîtier</b>	Aluminium
<b>Matériau, câble</b>	PVC
<b>Couple de démarrage</b>	1,2 Ncm (+20 °C)
<b>Couple de fonctionnement</b>	1,1 Ncm (+20 °C)
<b>Charge admissible de l'axe</b>	100 N (radial) 50 N (axial)
<b>Vitesse de fonctionnement</b>	1.500 min <sup>-1</sup>
<b>Moment d'inertie du rotor</b>	33 gcm <sup>2</sup>
<b>Durée de stockage</b>	3,6 x 10 <sup>9</sup> tours
<b>Accélération angulaire</b>	≤ 500.000 rad/s <sup>2</sup>

<sup>1)</sup> Se rapportant au codeur avec connecteur mâle.

## Caractéristiques ambiantes

<b>CEM</b>	Selon EN 61000-6-2 et EN 61000-6-3
<b>Indice de protection</b>	IP65 <sup>1)</sup>
<b>Humidité relative admissible</b>	90 % (condensation inadmissible)
<b>Plage de température de fonctionnement</b>	-30 °C ... +90 °C
<b>Plage de température de stockage</b>	-40 °C ... +75 °C

<sup>1)</sup> Lorsque le contre-connecteur est fixé et que l'ouverture du commutateur DIP est bloqué par les boîtiers du codeur.

<b>Résistance aux chocs</b>	100 g (EN 60068-2-27)
<b>Résistance aux vibrations</b>	30 g, 10 Hz ... 2.000 Hz (EN 60068-2-6)

<sup>1)</sup> Lorsque le contre-connecteur est fixé et que l'ouverture du commutateur DIP est bloqué par les boîtiers du codeur.

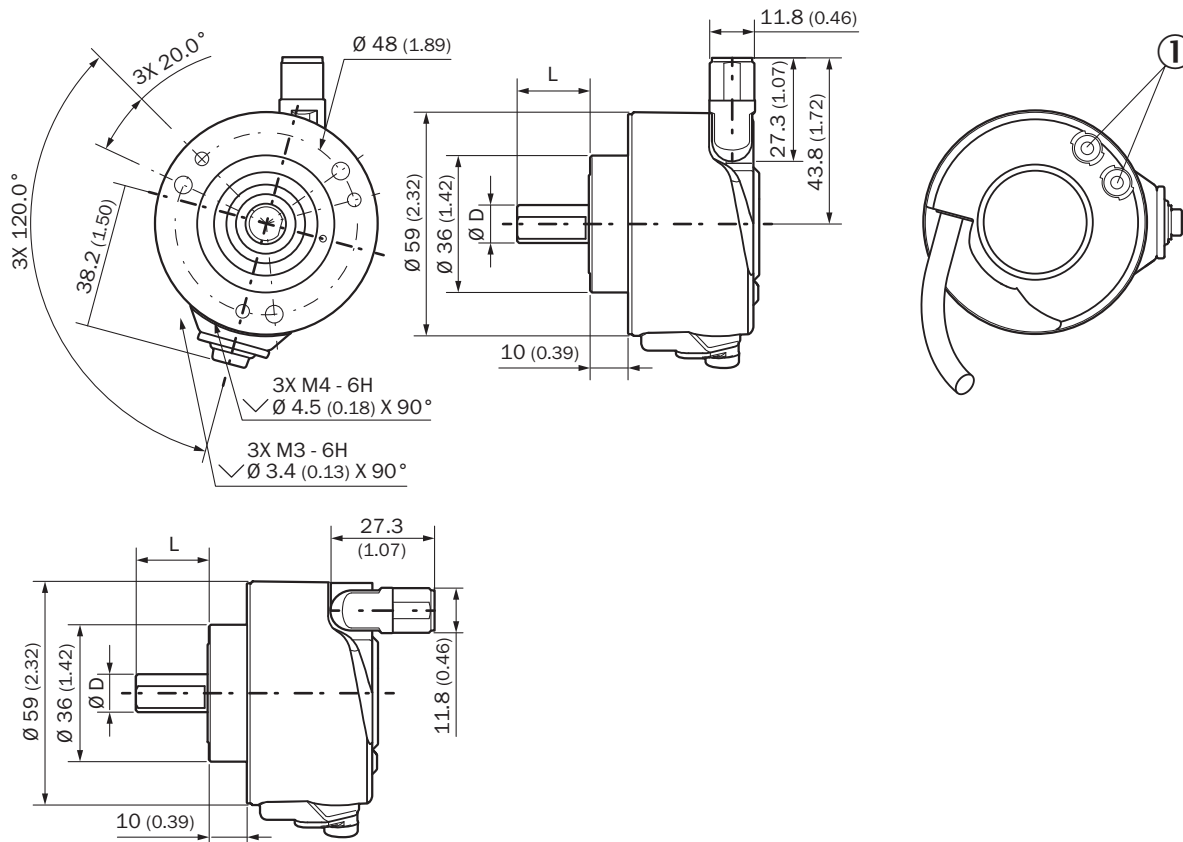
### Certifications

<b>EU declaration of conformity</b>	✓
<b>UK declaration of conformity</b>	✓
<b>ACMA declaration of conformity</b>	✓
<b>China RoHS</b>	✓
<b>cULus certificate</b>	✓
<b>Information according to Art. 3 of Data Act (Regulation EU 2023/2854)</b>	✓

### Classifications

<b>ECLASS 5.0</b>	27270501
<b>ECLASS 5.1.4</b>	27270501
<b>ECLASS 6.0</b>	27270590
<b>ECLASS 6.2</b>	27270590
<b>ECLASS 7.0</b>	27270501
<b>ECLASS 8.0</b>	27270501
<b>ECLASS 8.1</b>	27270501
<b>ECLASS 9.0</b>	27270501
<b>ECLASS 10.0</b>	27270501
<b>ECLASS 11.0</b>	27270501
<b>ECLASS 12.0</b>	27270501
<b>ETIM 5.0</b>	EC001486
<b>ETIM 6.0</b>	EC001486
<b>ETIM 7.0</b>	EC001486
<b>ETIM 8.0</b>	EC001486
<b>UNSPSC 16.0901</b>	41112113

Plan coté Arbre plein

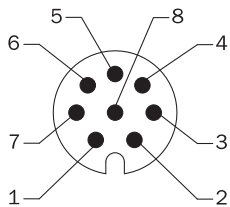


Dimensions en mm (inch)

① affichages d'état

TypeArbre plein		
DUS60x-S3xxxxxxxx	6 mm	10 mm
DUS60x-S4xxxxxxxx	10 mm	19 mm
DUS60x-S7xxxxxxxx	3/8"	19 mm
DUS60x-S8xxxxxxxx	1/4"	10 mm

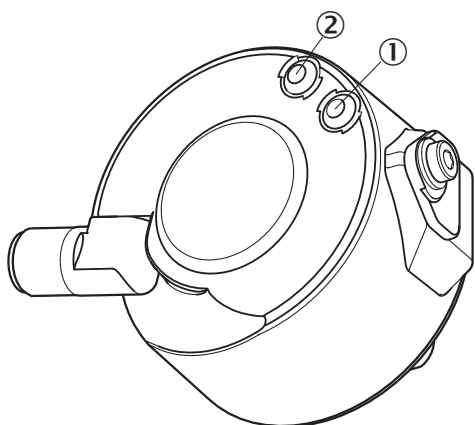
Affectation des broches Vue connecteur d'appareil M12 sur le codeur



Couleurs des fils (raccordement des câbles)	Connecteur M12, 4 pôles	Connecteur mâle M12, 8 pôles	Fonction de sortie				Explication
			A	B	C	D	
Marron	-	1	A-	CW-	A-	A-	Signal
Blanc	4	2	A	CW	A	A	Signal

Couleurs des fils (raccordement des câbles)	Connecteur M12, 4 pôles	Connecteur mâle M12, 8 pôles	Fonction de sortie				Explication
			A	B	C	D	
Noir	-	3	B-	CCW-	Direction-	B-	Signal
Rose	2	4	B	CCW	Direction	Erreur (M12, 4 pôles)B (M12, 8 pôles et raccordement par câble)	Signal
Jaune	-	5	Z-	Fault-	Fault-	Fault-	Signal
Violet	-	6	Z	Fault	Fault	Fault	Signal
Bleu	3	7	GND	GND	GND	GND	Raccord à la masse
Rouge	1	8	U <sub>S</sub>	U <sub>S</sub>	U <sub>S</sub>	U <sub>S</sub>	Tension d'alimentation
-	-	-	Mise à la terre	Mise à la terre	Mise à la terre	Mise à la terre	Protection de mise à la terre
Blindage	-	-	Blindage	Blindage	Blindage	Blindage	Blindage




### Possibilités de réglages








Configuration de commutateur DIP B - 2.048 impulsions					
Impulsions par tour	1	8	64	256	1024
	2	16	128	512	2048
	4	32	-	-	-

## accessoires recommandés

Autres modèles d'appareil et accessoires → [www.sick.com/DUS60](http://www.sick.com/DUS60)

	description succincte	type	référence
adaptateur pour axe			
	<ul style="list-style-type: none"> <li>• <b>Segment de produits:</b> Adaptateur pour axe</li> <li>• <b>Produit:</b> Accouplements d'arbre</li> <li>• <b>Description:</b> Accouplement d'arbre de codeur pour diamètre d'arbre 3/8"</li> </ul>	KUP-3838-H	7102151
	<ul style="list-style-type: none"> <li>• <b>Segment de produits:</b> Adaptateur pour axe</li> <li>• <b>Produit:</b> Accouplements d'arbre</li> <li>• <b>Description:</b> Accouplement d'arbre de codeur pour diamètre d'arbre de 10 mm ... 3/8"</li> </ul>	KUP-1038-H	7102153
	<ul style="list-style-type: none"> <li>• <b>Segment de produits:</b> Adaptateur pour axe</li> <li>• <b>Produit:</b> Accouplements d'arbre</li> <li>• <b>Description:</b> Accouplement d'arbre de codeur pour diamètre d'arbre 3/8" ... 1/4"</li> </ul>	KUP-3814-H	7102152

	description succincte	type	référence
connecteurs et câbles			
	<ul style="list-style-type: none"> <li>• <b>Mode de raccordement tête A:</b> Connecteur femelle, M12, 8 pôles, droit</li> <li>• <b>Mode de raccordement tête B:</b> Extrémité de câble ouverte</li> <li>• <b>Type de signal:</b> Incrémental, SSI</li> <li>• <b>Câble:</b> 2 m, 8 fils, PUR, sans halogène</li> <li>• <b>Description:</b> Incrémental, blindé, SSI</li> <li>• <b>Raccordement:</b> Extrémité de câble ouverte</li> <li>• <b>Domaine d'utilisation:</b> Mode chaîne porte-câble, Domaine de l'huile/des lubrifiants</li> </ul>	DOL-1208-G02MAC1	6032866
	<ul style="list-style-type: none"> <li>• <b>Mode de raccordement tête A:</b> Connecteur femelle, M12, 8 pôles, droit</li> <li>• <b>Mode de raccordement tête B:</b> Extrémité de câble ouverte</li> <li>• <b>Type de signal:</b> Incrémental, SSI</li> <li>• <b>Câble:</b> 20 m, 8 fils, PUR, sans halogène</li> <li>• <b>Description:</b> Incrémental, blindé, SSI</li> <li>• <b>Raccordement:</b> Extrémité de câble ouverte</li> <li>• <b>Domaine d'utilisation:</b> Mode chaîne porte-câble, Domaine de l'huile/des lubrifiants</li> </ul>	DOL-1208-G20MAC1	6032869
	<ul style="list-style-type: none"> <li>• <b>Mode de raccordement tête A:</b> Connecteur femelle, M12, 8 pôles, droit</li> <li>• <b>Mode de raccordement tête B:</b> Extrémité de câble ouverte</li> <li>• <b>Type de signal:</b> Incrémental, SSI</li> <li>• <b>Câble:</b> 10 m, 8 fils, PUR, sans halogène</li> <li>• <b>Description:</b> Incrémental, blindé, SSI</li> <li>• <b>Raccordement:</b> Extrémité de câble ouverte</li> <li>• <b>Domaine d'utilisation:</b> Mode chaîne porte-câble, Domaine de l'huile/des lubrifiants</li> </ul>	DOL-1208-G10MAC1	6032868
	<ul style="list-style-type: none"> <li>• <b>Mode de raccordement tête A:</b> Connecteur femelle, M12, 8 pôles, droit</li> <li>• <b>Mode de raccordement tête B:</b> Extrémité de câble ouverte</li> <li>• <b>Type de signal:</b> Incrémental, SSI</li> <li>• <b>Câble:</b> 5 m, 8 fils, PUR, sans halogène</li> <li>• <b>Description:</b> Incrémental, blindé, SSI</li> <li>• <b>Raccordement:</b> Extrémité de câble ouverte</li> <li>• <b>Domaine d'utilisation:</b> Mode chaîne porte-câble, Domaine de l'huile/des lubrifiants</li> </ul>	DOL-1208-G05MAC1	6032867
	<ul style="list-style-type: none"> <li>• <b>Description:</b> Incrémental, blindé, SSI</li> <li>• <b>Mode de raccordement tête A:</b> Connecteur femelle, M12, 8 pôles, droit, Codage A</li> <li>• <b>Type de signal:</b> Incrémental, SSI</li> <li>• <b>Câble:</b> CAT5, CAT5e</li> <li>• <b>Raccordement:</b> Raccord autodénudant rapide</li> <li>• <b>Section du conducteur admissible:</b> 0,14 mm<sup>2</sup> ... 0,34 mm<sup>2</sup></li> </ul>	DOS-1208-GA01	6045001
	<ul style="list-style-type: none"> <li>• <b>Mode de raccordement tête A:</b> Connecteur femelle, M12, 8 pôles, coudé</li> <li>• <b>Mode de raccordement tête B:</b> Extrémité de câble ouverte</li> <li>• <b>Type de signal:</b> HIPERFACE<sup>®</sup>, incrémental</li> <li>• <b>Câble:</b> 2 m, 8 fils, PUR, sans halogène</li> <li>• <b>Description:</b> HIPERFACE<sup>®</sup>, blindé, Incrémental</li> <li>• <b>Domaine d'utilisation:</b> Domaine de l'huile/des lubrifiants</li> </ul>	DOL-1208-W02MAC1	6037724
	<ul style="list-style-type: none"> <li>• <b>Mode de raccordement tête A:</b> Connecteur femelle, M12, 8 pôles, coudé</li> <li>• <b>Mode de raccordement tête B:</b> Extrémité de câble ouverte</li> <li>• <b>Type de signal:</b> HIPERFACE<sup>®</sup>, incrémental</li> <li>• <b>Câble:</b> 5 m, 8 fils, PUR, sans halogène</li> <li>• <b>Description:</b> HIPERFACE<sup>®</sup>, blindé, Incrémental</li> <li>• <b>Domaine d'utilisation:</b> Domaine de l'huile/des lubrifiants</li> </ul>	DOL-1208-W05MAC1	6037725
	<ul style="list-style-type: none"> <li>• <b>Mode de raccordement tête A:</b> Connecteur femelle, M12, 8 pôles, coudé</li> <li>• <b>Mode de raccordement tête B:</b> Extrémité de câble ouverte</li> <li>• <b>Type de signal:</b> HIPERFACE<sup>®</sup>, incrémental</li> <li>• <b>Câble:</b> 10 m, 8 fils, PUR, sans halogène</li> <li>• <b>Description:</b> HIPERFACE<sup>®</sup>, blindé, Incrémental</li> <li>• <b>Domaine d'utilisation:</b> Domaine de l'huile/des lubrifiants</li> </ul>	DOL-1208-W10MAC1	6037726
	<ul style="list-style-type: none"> <li>• <b>Mode de raccordement tête A:</b> Connecteur femelle, M12, 8 pôles, coudé</li> <li>• <b>Mode de raccordement tête B:</b> Extrémité de câble ouverte</li> <li>• <b>Type de signal:</b> HIPERFACE<sup>®</sup>, incrémental</li> <li>• <b>Câble:</b> 20 m, 8 fils, PUR</li> <li>• <b>Description:</b> HIPERFACE<sup>®</sup>, blindé, Incrémental</li> <li>• <b>Domaine d'utilisation:</b> Domaine de l'huile/des lubrifiants</li> </ul>	DOL-1208-W20MAC1	6037727
	<ul style="list-style-type: none"> <li>• <b>Mode de raccordement tête A:</b> Connecteur femelle, M12, 8 pôles, coudé</li> <li>• <b>Mode de raccordement tête B:</b> Extrémité de câble ouverte</li> <li>• <b>Câble:</b> 2 m, 8 fils, PVC</li> <li>• <b>Description:</b> Blindé</li> </ul>	DOL-1208-W02MA	6020992

	description succincte	type	référence
	<ul style="list-style-type: none"> <li>• <b>Raccordement:</b> Extrémité de câble ouverte</li> <li>• <b>Mode de raccordement tête A:</b> Connecteur femelle, M12, 8 pôles, coudé</li> <li>• <b>Mode de raccordement tête B:</b> Extrémité de câble ouverte</li> <li>• <b>Type de signal:</b> Câble capteur / actionneur</li> <li>• <b>Câble:</b> 2 m, 8 fils, PUR, sans halogène</li> <li>• <b>Description:</b> Câble capteur / actionneur, blindé</li> <li>• <b>Raccordement:</b> Extrémité de câble ouverte</li> </ul>	DOL-1208-W02MAS01	6029224
	<ul style="list-style-type: none"> <li>• <b>Mode de raccordement tête A:</b> Connecteur femelle, M12, 8 pôles, coudé</li> <li>• <b>Mode de raccordement tête B:</b> Extrémité de câble ouverte</li> <li>• <b>Câble:</b> 2 m, 8 fils, PUR, sans halogène</li> <li>• <b>Description:</b> Non blindé</li> </ul>	DOL-1208-W02MC	6035623
	<ul style="list-style-type: none"> <li>• <b>Mode de raccordement tête A:</b> Connecteur femelle, M12, 8 pôles, coudé</li> <li>• <b>Mode de raccordement tête B:</b> Extrémité de câble ouverte</li> <li>• <b>Câble:</b> 5 m, 8 fils, PVC</li> <li>• <b>Description:</b> Blindé</li> <li>• <b>Raccordement:</b> Extrémité de câble ouverte</li> </ul>	DOL-1208-W05MA	6021033
	<ul style="list-style-type: none"> <li>• <b>Mode de raccordement tête A:</b> Connecteur femelle, M12, 8 pôles, coudé</li> <li>• <b>Mode de raccordement tête B:</b> Extrémité de câble ouverte</li> <li>• <b>Câble:</b> 5 m, 8 fils, PUR</li> <li>• <b>Description:</b> Non blindé</li> </ul>	DOL-1208-W05MC	6035624
	<ul style="list-style-type: none"> <li>• <b>Mode de raccordement tête A:</b> Connecteur femelle, M12, 8 pôles, coudé</li> <li>• <b>Mode de raccordement tête B:</b> Extrémité de câble ouverte</li> <li>• <b>Câble:</b> 10 m, 8 fils, PUR, sans halogène</li> <li>• <b>Description:</b> Non blindé</li> </ul>	DOL-1208-W10MC	6035625

## SICK EN BREF

SICK est l'un des principaux fabricants de capteurs et de solutions de détection intelligents pour les applications industrielles. Notre gamme unique de produits et de services vous fournit tous les outils dont vous avez besoin pour la gestion sûre et efficace de vos processus, la protection des personnes contre les accidents et la prévention des dommages environnementaux.

Nous possédons une vaste expérience dans de nombreux secteurs et connaissons vos processus et vos exigences. Nous sommes en mesure de vous proposer les capteurs intelligents qui répondent parfaitement à vos besoins. Nos solutions systèmes sont testées et améliorées dans des centres d'application situés en Europe, en Asie et en Amérique du Nord afin de satisfaire pleinement nos clients. Cette rigueur a fait de notre entreprise un fournisseur et partenaire de développement fiable.

Nous proposons également une gamme complète de services : les SICK LifeTime Services vous accompagnent tout au long du cycle de vie de vos machines et vous garantissent sécurité et productivité.

**C'est ainsi que nous concevons la détection intelligente.**

## DANS LE MONDE ENTIER, PRÈS DE CHEZ VOUS :

Interlocuteurs et autres sites sur → [www.sick.com](http://www.sick.com)