



DUS60E-RJKFOACA

DUS60

CODEURS INCRÉMENTAUX

SICK
Sensor Intelligence.



illustration non contractuelle



informations de commande

type	référence
DUS60E-RJKFOACA	1084486

Autres modèles d'appareil et accessoires → www.sick.com/DUS60

caractéristiques techniques détaillées

Grandeurs caractéristiques relatives à la sécurité

MTTF_D (temps moyen avant défaillance dangereuse)	275 années (EN ISO 13849-1) ¹⁾
--	---

¹⁾ Ce produit est un produit standard et non un composant de sécurité au sens de la directive machines. Calculé sur la base d'une charge nominale des composants, d'une température moyenne de 40 °C, d'une fréquence d'utilisation de 8760 h/a. Toutes les défaillances électroniques sont considérées comme des défaillances dangereuses. pour plus d'informations, voir le document n° 8015532.

Performance

Pas de mesure	90°, électrique/impulsions par tour
Déviati on du pas de mesure	± 18° / impulsions par tour
Limites d'erreur	Écart du pas de mesure x 3
Rapport cyclique	≤ 0,5 ± 5 %

Interfaces

Interface de communication	Incrémental
Interface de communication détail	TTL / HTL ¹⁾
Nombre de canaux de signalisation	6 canaux
Programmable/configurable	✓
Données de configuration	Commutateur DIP, sortie au choix
Fonction de sortie	Canaux A et B
Durée d'initialisation	< 5 ms ²⁾
Fréquence de sortie	+ 60 kHz
Courant de charge	≤ 30 mA, par canal
Courant de service	≤ 120 mA (sans charge)
Puissance absorbée	≤ 1,25 W (sans charge)
Commutateur DIP paramètres	

¹⁾ Choix de la sortie non disponible pour configurations de commutateurs DIP E, F et G. Valeur de tension de sortie dépendante de la tension d'alimentation.

²⁾ Après ce temps, il est possible de lire des positions valides.

Impulsions par tour	✓
Tension de sortie	✓
Sens de rotation	✓
Commutateurs de configuration	Groupe 1.800 impulsions, sens de comptage au choix, TTL/HTL avec commutateur DIP sélectionnable

¹⁾ Choix de la sortie non disponible pour configurations de commutateurs DIP E, F et G. Valeur de tension de sortie dépendante de la tension d'alimentation.

²⁾ Après ce temps, il est possible de lire des positions valides.

Électrique

Mode de raccordement	Connecteur mâle, M12, 4 pôles, universel ¹⁾
Tension d'alimentation	4,75 ... 30 V
Signal de référence, nombre	1
Signal de référence, position	180°, liaison électrique, logique avec A
Protection contre l'inversion de polarité	✓
Protection contre les courts-circuits des sorties	✓

¹⁾ Le connecteur universel est rotatif et permet ainsi le réglage de la position du connecteur enfichable en direction radiale et axiale.

Mécanique

Interface mécanique	Axe creux traversant
Diamètre de l'axe	5/8" Serrage arrière
Type de bride / bras de couple	Bras de couple 2 points, rainure, diamètre de mortaisage 63 mm - 83 mm
Poids	0,25 kg ¹⁾
Matériau, arbre	Acier inoxydable
Matériau, bride	Aluminium
Matériau, boîtier	Aluminium
Matériau, câble	PVC
Couple de démarrage	0,5 Ncm (+20 °C)
Couple de fonctionnement	0,4 Ncm (+20 °C)
Mouvement admissible de l'arbre statique	± 0,3 mm (radial) ± 0,5 mm (axial)
Mouvement admissible de l'arbre dynamique	± 0,1 mm (radial) ± 0,2 mm (axial)
Vitesse de fonctionnement	1.500 min ⁻¹
Moment d'inertie du rotor	50 gcm ²
Durée de stockage	3,6 x 10 ⁹ tours
Accélération angulaire	≤ 500.000 rad/s ²

¹⁾ Se rapportant au codeur avec connecteur mâle.

Caractéristiques ambiantes

CEM	Selon EN 61000-6-2 et EN 61000-6-3
Indice de protection	IP65 ¹⁾
Humidité relative admissible	90 % (condensation inadmissible)

¹⁾ Lorsque le contre-connecteur est fixé et que l'ouverture du commutateur DIP est bloqué par les boîtiers du codeur.

Plage de température de fonctionnement	-30 °C ... +90 °C
Plage de température de stockage	-40 °C ... +75 °C
Résistance aux chocs	100 g (EN 60068-2-27)
Résistance aux vibrations	30 g, 10 Hz ... 2.000 Hz (EN 60068-2-6)

¹⁾ Lorsque le contre-connecteur est fixé et que l'ouverture du commutateur DIP est bloqué par les boîtiers du codeur.

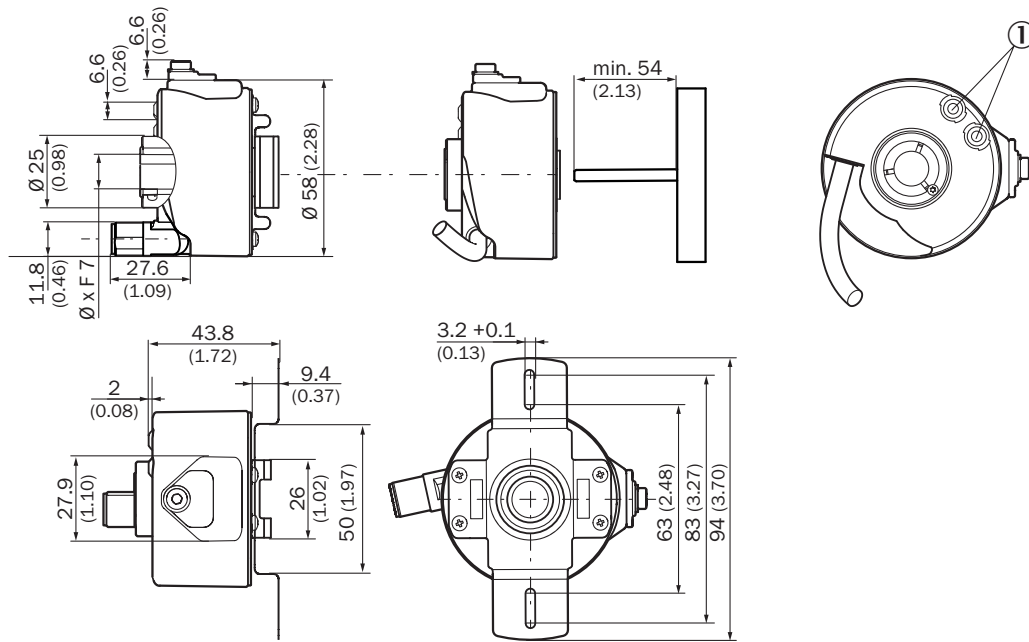
Certifications

EU declaration of conformity	✓
UK declaration of conformity	✓
ACMA declaration of conformity	✓
China RoHS	✓
cULus certificate	✓
Information according to Art. 3 of Data Act (Regulation EU 2023/2854)	✓

Classifications

ECLASS 5.0	27270501
ECLASS 5.1.4	27270501
ECLASS 6.0	27270590
ECLASS 6.2	27270590
ECLASS 7.0	27270501
ECLASS 8.0	27270501
ECLASS 8.1	27270501
ECLASS 9.0	27270501
ECLASS 10.0	27270501
ECLASS 11.0	27270501
ECLASS 12.0	27270501
ETIM 5.0	EC001486
ETIM 6.0	EC001486
ETIM 7.0	EC001486
ETIM 8.0	EC001486
UNSPSC 16.0901	41112113

Plan coté Axe creux traversant serrage derrière



Dimensions en mm (inch)

① affichages d'état

Affectation des broches Vue connecteur d'appareil M12 sur le codeur



Couleurs des fils (raccordement des câbles)	Connecteur M12, 4 pôles	Connecteur mâle M12, 8 pôles	Fonction de sortie				Explication
			A	B	C	D	
Marron	-	1	A-	CW-	A-	A-	Signal
Blanc	4	2	A	CW	A	A	Signal
Noir	-	3	B-	CCW-	Direction-	B-	Signal
Rose	2	4	B	CCW	Direction	Erreur (M12, 4 pôles) B (M12, 8 pôles et raccordement par câble)	Signal
Jaune	-	5	Z-	Fault-	Fault-	Fault-	Signal
Violet	-	6	Z	Fault	Fault	Fault	Signal
Bleu	3	7	GND	GND	GND	GND	Raccord à la masse
Rouge	1	8	U _S	U _S	U _S	U _S	Tension d'alimentation
-	-	-	Mise à la terre	Mise à la terre	Mise à la terre	Mise à la terre	Protection de mise à la terre
Blindage	-	-	Blindage	Blindage	Blindage	Blindage	Blindage

Possibilités de réglages



Configuration de commutateur DIP C - 1.800 impulsions					
Impulsions par tour	1	9	30	120	600
	2	10	36	150	900
	3	12	40	180	1800
	4	15	60	200	-
	5	18	72	300	-
	6	20	75	360	-
	8	24	100	450	-

accessoires recommandés

Autres modèles d'appareil et accessoires → www.sick.com/DUS60

	description succincte	type	référence
connecteurs et câbles			
	<ul style="list-style-type: none"> • Mode de raccordement tête A: Connecteur femelle, M12, 4 pôles, droit, Codage A • Mode de raccordement tête B: Extrémité de câble ouverte • Type de signal: Câble capteur / actionneur • Câble: 2 m, 4 fils, PUR, sans halogène • Description: Câble capteur / actionneur, blindé • Domaine d'utilisation: Mode chaîne porte-câble, Domaine de l'huile/des lubrifiants, robots, Mode chaîne porte-câble 	YF2A24-020UB4X-LEAX	2105499
	<ul style="list-style-type: none"> • Mode de raccordement tête A: Connecteur femelle, M12, 4 pôles, droit, Codage A • Mode de raccordement tête B: Extrémité de câble ouverte • Type de signal: Câble capteur / actionneur • Câble: 5 m, 4 fils, PUR, sans halogène • Description: Câble capteur / actionneur, blindé • Domaine d'utilisation: Mode chaîne porte-câble, Domaine de l'huile/des lubrifiants, robots, Mode chaîne porte-câble 	YF2A24-050UB4X-LEAX	2095729
	<ul style="list-style-type: none"> • Mode de raccordement tête A: Connecteur femelle, M12, 4 pôles, droit, Codage A • Mode de raccordement tête B: Extrémité de câble ouverte • Type de signal: Câble capteur / actionneur • Câble: 10 m, 4 fils, PUR, sans halogène • Description: Câble capteur / actionneur, blindé • Domaine d'utilisation: Mode chaîne porte-câble, Domaine de l'huile/des lubrifiants, robots, Mode chaîne porte-câble 	YF2A24-100UB4X-LEAX	2095730
	<ul style="list-style-type: none"> • Mode de raccordement tête A: Connecteur femelle, M12, 4 pôles, droit, Codage A • Mode de raccordement tête B: Extrémité de câble ouverte • Type de signal: Câble capteur / actionneur • Câble: 20 m, 4 fils, PUR, sans halogène • Description: Câble capteur / actionneur, blindé • Domaine d'utilisation: Mode chaîne porte-câble, Domaine de l'huile/des lubrifiants, robots, Mode chaîne porte-câble 	YF2A24-200UB4X-LEAX	2105497
	<ul style="list-style-type: none"> • Description: CANopen, blindé, DeviceNet™ • Mode de raccordement tête A: Connecteur femelle, M12, 5 pôles, droit, Codage A • Type de signal: CANopen, DeviceNet™ • Raccordement: Borniers à vis • Section du conducteur admissible: ≤ 0,75 mm² 	DOS-1205-GA	6027534
	<ul style="list-style-type: none"> • Mode de raccordement tête A: Connecteur femelle, M12, 4 pôles, droit, Codage A • Mode de raccordement tête B: Extrémité de câble ouverte • Type de signal: Câble capteur / actionneur • Câble: 0,6 m, 4 fils, PUR, sans halogène • Description: Câble capteur / actionneur, blindé • Domaine d'utilisation: Mode chaîne porte-câble, Domaine de l'huile/des lubrifiants, robots, Mode chaîne porte-câble 	YF2A24-C60UB4XLEAX	2145730
	<ul style="list-style-type: none"> • Mode de raccordement tête A: Connecteur femelle, M12, 4 pôles, droit, Codage A • Mode de raccordement tête B: Extrémité de câble ouverte • Type de signal: Câble capteur / actionneur • Câble: 1 m, 4 fils, PUR, sans halogène • Description: Câble capteur / actionneur, blindé • Domaine d'utilisation: Mode chaîne porte-câble, Domaine de l'huile/des lubrifiants, robots, Mode chaîne porte-câble 	YF2A24-010UB4X-LEAX	2145731
	<ul style="list-style-type: none"> • Mode de raccordement tête A: Connecteur femelle, M12, 4 pôles, droit, Codage A • Mode de raccordement tête B: Extrémité de câble ouverte • Type de signal: Câble capteur / actionneur • Câble: 3 m, 4 fils, PUR, sans halogène • Description: Câble capteur / actionneur, blindé • Domaine d'utilisation: Mode chaîne porte-câble, Domaine de l'huile/des lubrifiants, robots, Mode chaîne porte-câble 	YF2A24-030UB4X-LEAX	2145732

	description succincte	type	référence
adaptateur pour axe			
	<ul style="list-style-type: none"> Segment de produits: Adaptateur pour axe Produit: Pincés de serrage Description: Pince de serrage plastique (PEEK) isolée pour arbre creux, diamètre de l'arbre 6 mm, diamètre extérieur 5/8" (15,875 mm) 	SPZ-58Z-006-P	2076228
	<ul style="list-style-type: none"> Segment de produits: Adaptateur pour axe Produit: Pincés de serrage Description: Pince de serrage métal pour arbre creux, diamètre de l'arbre 8 mm, diamètre extérieur 5/8" (15,875 mm) 	SPZ-58Z-008-M	2076219
	<ul style="list-style-type: none"> Segment de produits: Adaptateur pour axe Produit: Pincés de serrage Description: Pince de serrage plastique (PEEK) isolée pour arbre creux, diamètre de l'arbre 8 mm, diamètre extérieur 5/8" (15,875 mm) 	SPZ-58Z-008-P	2076229
	<ul style="list-style-type: none"> Segment de produits: Adaptateur pour axe Produit: Pincés de serrage Description: Pince de serrage métal isolée pour arbre creux, diamètre de l'arbre 10 mm, diamètre extérieur 5/8" (15,875 mm) 	SPZ-58Z-010-M	2076220
	<ul style="list-style-type: none"> Segment de produits: Adaptateur pour axe Produit: Pincés de serrage Description: Pince de serrage plastique (PEEK) isolée pour arbre creux, diamètre de l'arbre 10 mm, diamètre extérieur 5/8" (15,875 mm) 	SPZ-58Z-010-P	2076230
	<ul style="list-style-type: none"> Segment de produits: Adaptateur pour axe Produit: Pincés de serrage Description: Pince de serrage métal isolée pour arbre creux, diamètre de l'arbre 12 mm, diamètre extérieur 5/8" (15,875 mm) 	SPZ-58Z-012-M	2076221
	<ul style="list-style-type: none"> Segment de produits: Adaptateur pour axe Produit: Pincés de serrage Description: Pince de serrage plastique (PEEK) isolée pour arbre creux, diamètre de l'arbre 12 mm, diamètre extérieur 5/8" (15,875 mm) 	SPZ-58Z-012-P	2076231
	<ul style="list-style-type: none"> Segment de produits: Adaptateur pour axe Produit: Pincés de serrage Description: Pince de serrage métal isolée pour arbre creux, diamètre de l'arbre 14 mm, diamètre extérieur 5/8" (15,875 mm) 	SPZ-58Z-014-M	2076222
	<ul style="list-style-type: none"> Segment de produits: Adaptateur pour axe Produit: Pincés de serrage Description: Pince de serrage plastique (PEEK) isolée pour arbre creux, diamètre de l'arbre 14 mm, diamètre extérieur 5/8" (15,875 mm) 	SPZ-58Z-014-P	2076232
	<ul style="list-style-type: none"> Segment de produits: Adaptateur pour axe Produit: Pincés de serrage Description: Pince de serrage métal isolée pour arbre creux, diamètre de l'arbre 15 mm, diamètre extérieur 5/8" (15,875 mm) 	SPZ-58Z-015-M	2076223
	<ul style="list-style-type: none"> Segment de produits: Adaptateur pour axe Produit: Pincés de serrage Description: Pince de serrage plastique (PEEK) isolée pour arbre creux, diamètre de l'arbre 15 mm, diamètre extérieur 5/8" (15,875 mm) 	SPZ-58Z-015-P	2076233
	<ul style="list-style-type: none"> Segment de produits: Adaptateur pour axe Produit: Pincés de serrage Description: Pince de serrage métal isolée pour arbre creux, diamètre de l'arbre 1/2" (12,7 mm), diamètre extérieur 5/8" (15,875 mm) 	SPZ-58Z-12Z-M	2076225
	<ul style="list-style-type: none"> Segment de produits: Adaptateur pour axe Produit: Pincés de serrage Description: Pince de serrage plastique (PEEK) isolée pour arbre creux, diamètre de l'arbre 1/2" (12,7 mm), diamètre extérieur 5/8" (15,875 mm) 	SPZ-58Z-12Z-P	2076227
	<ul style="list-style-type: none"> Segment de produits: Adaptateur pour axe Produit: Pincés de serrage Description: Pince de serrage métal isolée pour arbre creux, diamètre de l'arbre 3/8" (9,525 mm), diamètre extérieur 5/8" (15,875 mm) 	SPZ-58Z-38Z-M	2076224
	<ul style="list-style-type: none"> Segment de produits: Adaptateur pour axe Produit: Pincés de serrage Description: Pince de serrage plastique (PEEK) isolée pour arbre creux, diamètre de l'arbre 3/8" (9,525 mm), diamètre extérieur 5/8" (15,875 mm) 	SPZ-58Z-38Z-P	2076226

SICK EN BREF

SICK est l'un des principaux fabricants de capteurs et de solutions de détection intelligents pour les applications industrielles. Notre gamme unique de produits et de services vous fournit tous les outils dont vous avez besoin pour la gestion sûre et efficace de vos processus, la protection des personnes contre les accidents et la prévention des dommages environnementaux.

Nous possédons une vaste expérience dans de nombreux secteurs et connaissons vos processus et vos exigences. Nous sommes en mesure de vous proposer les capteurs intelligents qui répondent parfaitement à vos besoins. Nos solutions systèmes sont testées et améliorées dans des centres d'application situés en Europe, en Asie et en Amérique du Nord afin de satisfaire pleinement nos clients. Cette rigueur a fait de notre entreprise un fournisseur et partenaire de développement fiable.

Nous proposons également une gamme complète de services : les SICK LifeTime Services vous accompagnent tout au long du cycle de vie de vos machines et vous garantissent sécurité et productivité.

C'est ainsi que nous concevons la détection intelligente.

DANS LE MONDE ENTIER, PRÈS DE CHEZ VOUS :

Interlocuteurs et autres sites sur → www.sick.com