

EKS36-2KF0B020A

EKS/EKM36-S

SYSTÈMES FEEDBACK-MOTEUR SÛRS

SICK
Sensor Intelligence.



informations de commande

type	référence
EKS36-2KF0B020A	1084232

Autres modèles d'appareil et accessoires → www.sick.com/EKS_EKM36-S

illustration non contractuelle



caractéristiques techniques détaillées

Caractéristiques

Contenu de la livraison	Les vis de montage M3 pour la bride stratorique ne sont pas comprises dans la livraison.
--------------------------------	--

Grandeurs caractéristiques relatives à la sécurité

Niveau d'intégrité de la sécurité	SIL 2 (CEI 61508), limite d'exigence SIL 2 (EN 62061) ¹⁾
Catégorie	3 (EN ISO 13849)
Taux d'essai	1 h
Taux maximal de demandes	216 µs
Niveau de performance	PL d (EN ISO 13849)
Résolution de sécurité	Canal 1 = 18 bits ou 20 bits, canal 2 = 9 bits
PFH (probabilité moyenne d'une défaillance dangereuse par heure)	4×10^{-8} ²⁾
T_M (durée d'utilisation)	20 années (EN ISO 13849)
MTTF_D (temps moyen avant défaillance dangereuse)	500 années (EN ISO 13849)

¹⁾ Pour des informations détaillées sur le dimensionnement exact de votre machine/installation, veuillez contacter votre filiale SICK compétente.

²⁾ Les valeurs indiquées se réfèrent à un niveau d'estimation de la fiabilité de 90 %, qui doit être atteint par le système d'entraînement externe.

Performance

Position	
Résolution par tour	20 bit
Précision du système	± 100 "
Bruit du signal (σ)	± 4 " (voir les diagrammes « Bruit du signal » et « Atténuation »)
Nombre de tours, en valeur absolue	1
Plage de mémoire disponible	8.192 Byte
Pas de mesure par tour	1.048.576
Principe de mesure	Optique

Interfaces

Type de code pour la valeur absolue	Binaire
Séquence de code	Ascendant, avec rotation de l'arbre. Dans le sens horaire, vue dans la direction « A » (voir plan coté).
Interface de communication	HIPERFACE DSL®
Durée d'initialisation	Max. 500 ms ¹⁾
Mesure de la résistance thermique externe	Valeur 32 bits, sans signe (1 Ω) 0 ... 209.600 Ω À -40 °C ... +160 °C : NTC +-2K ; PTC+-3K

¹⁾ À partir du moment où une tension de service autorisée est atteinte.

Électrique

Mode de raccordement	Connecteur mâle, 4 pôles
Tension d'alimentation	7 V ... 12 V
Temps de mise en marche de la rampe de tension	180 ms max. ¹⁾
Tension d'alimentation recommandée	8 V
Consommation	≤ 150 mA (voir diagramme sur la consommation électrique) ²⁾
Fréquence de sortie valeur de position numérique	0 kHz ... 75 kHz

¹⁾ Durée de la rampe de tension entre 0 et 7,0 V.

²⁾ En cas d'utilisation de la commutation d'entrées proposée, comme décrit dans le manuel HIPERFACE DSL® (8017595).

Mécanique

Exécution de l'axe	Axe conique
Type de bride / bras de couple	Support de couple
Dimensions	Voir le plan coté
Poids	0,1 kg
Moment d'inertie du rotor	4,5 gcm ²
Vitesse de fonctionnement	≤ 12.000 min ⁻¹
Accélération angulaire	≤ 500.000 rad/s ²
Couple de fonctionnement	0,2 Ncm
Couple de démarrage	0,3 Ncm
Mouvement admissible de l'arbre statique	± 0,1 mm, radial ± 0,5 mm, axial
Mouvement admissible de l'arbre dynamique	± 0,05 mm, radial ± 0,1 mm, axial
Durée de vie des roulements à billes	3,6 x 10 ⁹ tours

Caractéristiques ambiantes

Plage de température de fonctionnement	-20 °C ... +115 °C ¹⁾
Plage de température de stockage	-40 °C ... +125 °C ²⁾

¹⁾ En présence d'un raccordement thermique typique entre la bride moteur et la cale anticouple du codeur. Une température interne maxi. de 125 °C ne doit pas être dépassée.

²⁾ Sans emballage.

³⁾ La CEM est garantie conformément aux normes mentionnées si le système de Feedback-moteur est monté dans un boîtier électroconducteur relié à la mise à la terre centrale du régulateur de moteur via un blindage du câble. Le raccordement GND (0 V) de la tension d'alimentation y est également relié à la terre. Lors de l'utilisation d'autres concepts de blindage, l'utilisateur doit exécuter ses propres tests.

Humidité relative/condensation	90 %, condensation inadmissible
Résistance aux chocs	100 g, 6 ms (selon EN 60068-2-27)
Plage de fréquence de la résistance aux vibrations	50 g, 10 Hz ... 2.000 Hz (EN 60068-2-6)
CEM	Selon EN 61000-6-2, EN 61000-6-4 et CEI 61326-3 ³⁾
Indice de protection	IP40, lorsque les contre-connecteurs sont enfichés et que le couvercle est fermé (IEC 60529-1)
Hauteur de fonctionnement (au-dessus du niveau de la mer)	2.000 m

¹⁾ En présence d'un raccordement thermique typique entre la bride moteur et la cale anticouple du codeur. Une température interne maxi. de 125 °C ne doit pas être dépassée.

²⁾ Sans emballage.

³⁾ La CEM est garantie conformément aux normes mentionnées si le système de Feedback-moteur est monté dans un boîtier électroconducteur relié à la mise à la terre centrale du régulateur de moteur via un blindage du câble. Le raccordement GND (0 V) de la tension d'alimentation y est également relié à la terre. Lors de l'utilisation d'autres concepts de blindage, l'utilisateur doit exécuter ses propres tests.

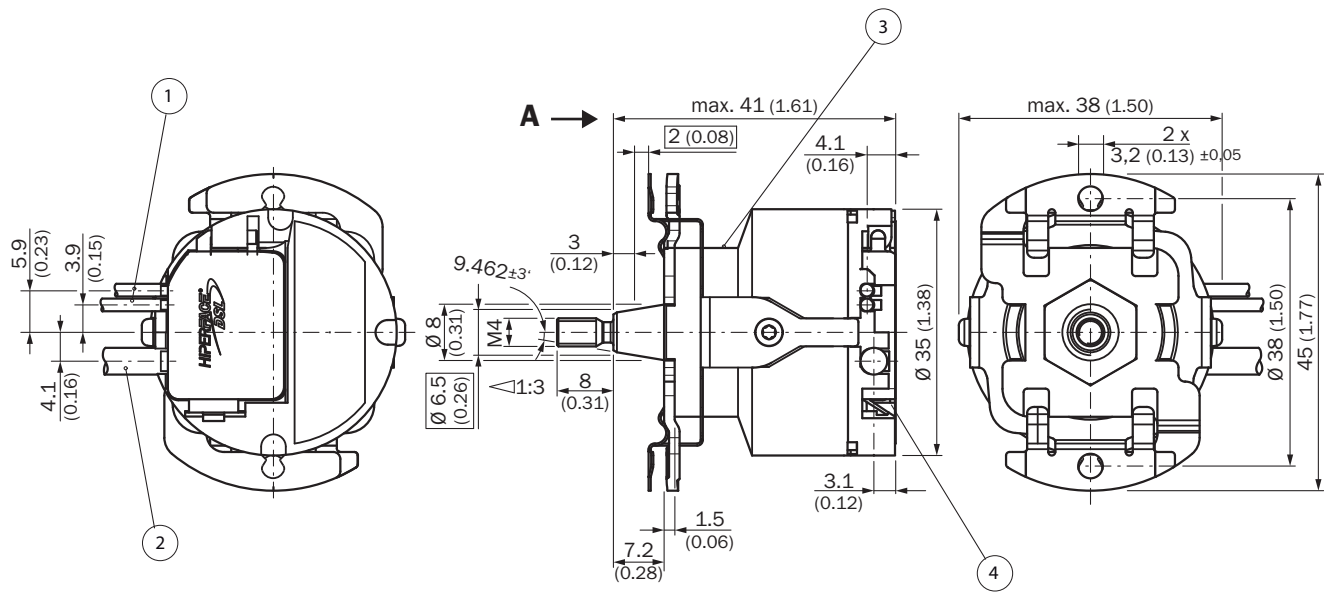
Classifications

ECLASS 5.0	27270590
ECLASS 5.1.4	27270590
ECLASS 6.0	27270590
ECLASS 6.2	27270590
ECLASS 7.0	27270590
ECLASS 8.0	27270590
ECLASS 8.1	27270590
ECLASS 9.0	27270590
ECLASS 10.0	27273805
ECLASS 11.0	27273901
ECLASS 12.0	27273901
ETIM 5.0	EC001486
ETIM 6.0	EC001486
ETIM 7.0	EC001486
ETIM 8.0	EC001486
UNSPSC 16.0901	41112113

Certifications

EU declaration of conformity	✓
UK declaration of conformity	✓
ACMA declaration of conformity	✓
Moroccan declaration of conformity	✓
China RoHS	✓
EC-Type-Examination approval	✓
Information according to Art. 3 of Data Act (Regulation EU 2023/2854)	✓

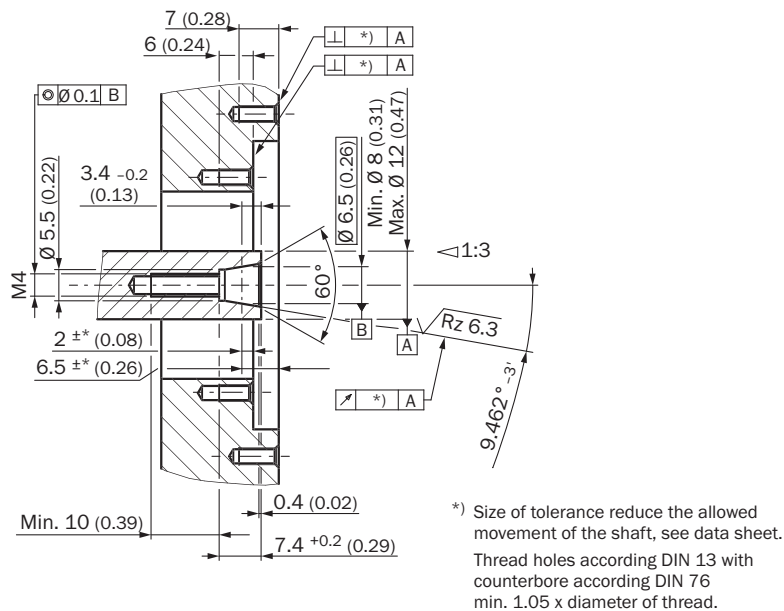
Plan coté EKx36-xKF0B0xxA



Dimensions en mm (inch)

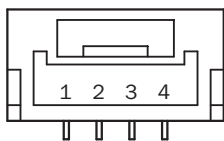
- ① Câble résistance de température
- ② Câble communication
- ③ Point de mesure pour la température de fonctionnement
- ④ point de mesure pour les vibrations

Prescriptions de montage



- ① Position nominale
- ② La valeur de la tolérance réduit le mouvement admissible pour l'arbre voir fiche technique
- ③ Trous filetés selon DIN 13 avec abaissements selon DIN 76 au min. 1,05 x diamètre de filetage

Anschlussbelegung Affection des raccordements alimentation/communication

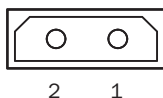


intégré dans le câble du moteur = J, K

PIN	Signal	Explication
1	-	Non relié - aucune fonction
2	+U _S /DSL+	Alimentation 7 V à 12 V
3	GND/DSL-	Raccord à la masse
4	Boîtier	Écran/fil de drainage

Diamètre extérieur recommandé pour le jeu de brins : 4 mm +0/+0,3 mm
 Contre-fiche recommandé : JST (GHR-04V-S)

Anschlussbelegung Affection des raccordements du capteur de température



PIN	Signal	Explication
1	T+	Raccordement thermistance
2	T-	Raccordement thermistance (masse)

Diamètre extérieur recommandé pour le jeu de brins : 2,2 mm ± 0,1 mm
 Contre-fiche recommandé : Harwin M80-8990205

Possibilités de réglages Ressources prises en charge pour HIPERFACE DSL®

RID	Name	time overrun [ms]	Description
0x000	ROOT	75	Top node of ressource tree (all nodes reachable from here)
0x001	IDENT	75	Node with pointers to all identification ressources
0x002	MONITOR	75	Node with pointers to all monitoring ressources
0x003	ADMIN	75	Node with pointers to all administration ressources
0x004	COUNTER	75	Node with pointers to all counter ressources
0x005	DATA	75	Node with pointers to all user file ressources
0x006	SENSHUB	75	Node with pointers to all SensorHub ressources
0x080	ENCTYPE	255	Base functionality of encoder
0x081	RESOLUTN	255	Number of steps per turn
0x082	RANGE	255	Number of encoded revolutions
0x083	TYPECODE	255	Type name of encoder
0x084	SERIALNO	255	Serial no of encoder
0x085	FWREVNO	70	Firmware and hardware revision of encoder
0x086	FWDATE	70	Firmware date of encoder
0x087	EESIZE	255	Total amount of memory for user files
0x089	VPOS2RES	255	Number of steps per turn (DSL Safe Position 2)
0x0c0	TEMPRNG	255	Min and max allowed ambient temperature of encoder
0x0c1	TEMPRTUR	70	Actual ambient temperature of encoder
0x0c2	LEDRANGE	255	Min and max allowed LED current of encoder
0x0c3	LEDCURR	70	Actual LED current of encoder
0x0c4	SUPRANGE	255	Min and max allowed supply voltage of encoder
0x0c5	SUPVOLT	70	Actual supply voltage of encoder
0x0c6	SPEEDRNG	255	Max allowed shaft speed of encoder
0x0c7	SPEED	70	Actual shaft speed of encoder
0x0c8	ACCRANGE	255	Max allowed shaft acceleration of encoder
0x0cb	LIFETIME	70	Operating time and total shaft turns of encoder. For safety variants also remaining mission time is indicated.
0x0cc	ERRORLOG	195	Stored error messages of encoder
0x0cd	HISTOGRM	70	Usage history of encoder in histogram form
0x0d5	ERRLOGFI	255	Filters the error log entries
0x100	RESET	255	Reset or shutdown of encoder
0x101	SETPOS	255	Set encoder position to arbitrary preset value. Offset of position can be read back.
0x104	SETACCES	70	Set or read back access level
0x105	CHNGEKEY	255	Change password for access level
0x107	UWARNING	255	Set or read back user-defined warning boundaries
0x108	FACRESET	255	Reset user settings of encoder to factory defaults
0x109	ENCIDENT	255	Set or read back user-defined encoder index (for multi-axis systems)
0x10a	POSFILT	255	Set or read back position filter settings
0x112	LOCKINTU	255	Possibility to lock/unlock internal access levels
0x11d	FEATURES	90	Set or read back encoder features
0x11f	BOOTLOAD	255	Bootloader access for end user (planned)
0x120	READCNT	140	Read user counter value
0x121	INCCOUNT	140	Increment user counter value
0x122	RESETCNT	140	Reset user counter value
0x130	LOADFILE	255	Load user file
0x131	RWFILE	255	Read from or write to user file
0x132	FILESTAT	70	Read status of user file
0x133	MAKEFILE	255	Create, change or delete user file
0x134	DIR	130	Read directory of accessible user files
0x136	FILEBACK	255	Set or read back status of user file backup
0x200	ACCESSIO	70	Access to simple I/Os connected directly to encoder
0x201	MANAGEIO	255	Manage simple I/Os

Indication pour l'utilisation Niveaux d'accès pris en charge

Access level	User	Standard access key
0	Execute (default setting)	0000 (30 30 30 30h)
1	Bediener	1111 (31 31 31 31h)
2	Wartung	2222 (32 32 32 32h)
3	Berechtigter Client	3333 (33 33 33 33h)
4	Benutzerservice	4444 (34 34 34 34h)

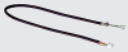

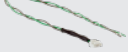


Indication pour l'utilisation Vue d'ensemble des avertissements et des erreurs

Error type	Error register	Error bit	Description
Position (incremental)	00h	0	A Protocol reset was executed
	00h	1	Acceleration overflow, invalid position
	00h	2	Test running
	00h	4	Internal error in angular tracking, invalid position
	00h	5	Internal error in vector length, invalid position
	00h	6	Internal error in position counter, invalid position
	00h	7	Internal error in position synchronization, invalid position
Position (absolute)	01h	0	Error in absolute position in rotation
	01h	1	Error 1 in absolute position in several rotations
	01h	2	Error 2 in absolute position in several rotations
	01h	3	Error 3 in absolute position in several rotations
	01h	4	Position cross check error (only safety versions)
Initialization	02h	0	Switch-on self-test undertaken (only safety versions)
	02h	1	Warning safety parameter: error could not be rectified (only safety versions)
	02h	2	Warning safety parameter: error could not be rectified (only safety versions)
	02h	3	Error calibration data
	02h	4	Internal communications error 1
	02h	5	Internal communications error 2
	02h	6	Internal general error
Test	03h	0	Critical temperature
	03h	1	Critical LED current
	03h	2	Critical supply voltage
	03h	3	Critical rotation speed
	03h	4	Critical acceleration
	03h	5	Critical overflow
	03h	6	Internal monitoring error
Access to resources	04h	0	Invalid argument given during resource access procedure
	04h	1	Resource access refused due to incorrect access level
	04h	2	Internal error during resource access
	04h	3	Error when accessing a user file
User defined Warnings	07h	0	User-defined warning 0
	07h	1	User-defined warning 1
	07h	2	User-defined warning 2
	07h	3	User-defined warning 3

accessoires recommandés

Autres modèles d'appareil et accessoires → www.sick.com/EKS_EKM36-S

	description succincte	type	référence
technique de fixation			
	<ul style="list-style-type: none"> Description: Outil de montage Convient pour: Anschlussart T,J,K 	BEF-MW-EKX36	2060224

	description succincte	type	référence
connecteurs et câbles			
	<ul style="list-style-type: none"> • Mode de raccordement tête A: Connecteur femelle, tresse, 2 pôles, droit • Mode de raccordement tête B: Extrémité de câble ouverte • Type de signal: HIPERFACE DSL[®] • Câble: 0,2 m, 2 fils • Description: HIPERFACE DSL[®], torsadé, non blindé 	DOL-0B02-G0M2XC1	2062083
	<ul style="list-style-type: none"> • Mode de raccordement tête A: Connecteur femelle, tresse, 4 pôles, droit • Mode de raccordement tête B: Extrémité de câble ouverte • Type de signal: HIPERFACE DSL[®] • Câble: 0,36 m, 2 fils • Description: HIPERFACE DSL[®], torsadé, blindé 	DOL-0B02-G0M3AC2	2108944
	<ul style="list-style-type: none"> • Mode de raccordement tête A: Connecteur femelle, tresse, 2 pôles, droit • Mode de raccordement tête B: Extrémité de câble ouverte • Type de signal: HIPERFACE DSL[®] • Câble: 0,3 m, 2 fils • Description: HIPERFACE DSL[®], torsadé, non blindé 	DOL-0B02-G0M3XC1	2091818
	<ul style="list-style-type: none"> • Mode de raccordement tête A: Connecteur femelle, tresse, 2 pôles, droit • Mode de raccordement tête B: Extrémité de câble ouverte • Type de signal: HIPERFACE DSL[®] • Câble: 0,4 m, 2 fils • Description: HIPERFACE DSL[®], torsadé, non blindé 	DOL-0B02-G0M4XC1	2086286
	<ul style="list-style-type: none"> • Mode de raccordement tête A: Connecteur femelle, tresse, 4 pôles, droit • Mode de raccordement tête B: Extrémité de câble ouverte • Type de signal: HIPERFACE DSL[®] • Câble: 0,43 m, 2 fils • Description: HIPERFACE DSL[®], blindé • Remarque: Fil de drainage non-isolé 	DOL-0B03-G0M4XC1	2087314

SICK EN BREF

SICK est l'un des principaux fabricants de capteurs et de solutions de détection intelligents pour les applications industrielles. Notre gamme unique de produits et de services vous fournit tous les outils dont vous avez besoin pour la gestion sûre et efficace de vos processus, la protection des personnes contre les accidents et la prévention des dommages environnementaux.

Nous possédons une vaste expérience dans de nombreux secteurs et connaissons vos processus et vos exigences. Nous sommes en mesure de vous proposer les capteurs intelligents qui répondent parfaitement à vos besoins. Nos solutions systèmes sont testées et améliorées dans des centres d'application situés en Europe, en Asie et en Amérique du Nord afin de satisfaire pleinement nos clients. Cette rigueur a fait de notre entreprise un fournisseur et partenaire de développement fiable.

Nous proposons également une gamme complète de services : les SICK LifeTime Services vous accompagnent tout au long du cycle de vie de vos machines et vous garantissent sécurité et productivité.

C'est ainsi que nous concevons la détection intelligente.

DANS LE MONDE ENTIER, PRÈS DE CHEZ VOUS :

Interlocuteurs et autres sites sur → www.sick.com