



**AHS36A-SCCC016384**

AHS/AHM36

**CODEURS ABSOLUS**

**SICK**  
Sensor Intelligence.



### informations de commande

type	référence
AHS36A-SCCC016384	1084139

Autres modèles d'appareil et accessoires → [www.sick.com/AHS\\_AHM36](http://www.sick.com/AHS_AHM36)

illustration non contractuelle



### caractéristiques techniques détaillées

#### Grandeurs caractéristiques relatives à la sécurité

<b>MTTF<sub>D</sub> (temps moyen avant défaillance dangereuse)</b>	270 années (EN ISO 13849-1) <sup>1)</sup>
--	---

<sup>1)</sup> Ce produit est un produit standard et non un composant de sécurité au sens de la directive machines. Calculé sur la base d'une charge nominale des composants, d'une température moyenne de 40 °C, d'une fréquence d'utilisation de 8760 h/a. Toutes les défaillances électroniques sont considérées comme des défaillances dangereuses. pour plus d'informations, voir le document n° 8015532.

#### Performance

<b>Nombre de pas par tour (résolution max.)</b>	16.384 (14 bit)
<b>Limites d'erreur G</b>	0,35° (à 20 °C) <sup>1)</sup>
<b>Différence de répétition standard <math>\sigma_r</math></b>	0,2° (à 20 °C) <sup>2)</sup>

<sup>1)</sup> Selon la norme DIN ISO 1319-1, position de la limite d'erreur supérieure et inférieure en fonction de la situation de montage, valeur indiquée se réfère à la position symétrique, c.à.d. différences vers le haut et vers le bas ont la même valeur.

<sup>2)</sup> Selon la norme DIN ISO 55350-13 : 68,3 % des valeurs mesurées se situent au sein de la plage indiquée.

#### Interfaces

<b>Interface de communication</b>	CANopen
<b>Protocole de données</b>	CANopen CiA DS-301 V4.02, CiA DSP-305 LSS, Encoder Profile: - CiA DS-406, V3.2. - Class C2
<b>Réglage d'adresses</b>	0 ... 127, default: 5
<b>Taux de transfert des données (débit en bauds)</b>	20 kbit/s ... 1.000 kbit/s, par défaut : 125 kbits/s
<b>Durée d'initialisation</b>	2 s <sup>1)</sup>

<sup>1)</sup> Après ce temps, il est possible de lire des positions valides.

<sup>2)</sup> V. accessoires.

<b>Données de processus</b>	Position, vitesse, Température
<b>Données de configuration</b>	Nombre de pas par tour PRESET Sens de comptage Taux d'échantillonnage pour calcul de la vitesse Unité pour sortie de la valeur de vitesse Cames électroniques (2 canaux x 8 cames)
<b>Données de diagnostic disponibles</b>	Températures minimale et maximale Vitesse maximale Compteur POWER-ON Compteur des heures de fonctionnement Power-On / Motion Compteur des changements de direction / nombre de mouvements sh / nombre de mouvements sah Tensions de service minimale et maximale
<b>Informations d'état</b>	État CANopen via LED d'état
<b>Terminaison de bus</b>	Par résistance de terminaison externe <sup>2)</sup>

<sup>1)</sup> Après ce temps, il est possible de lire des positions valides.

<sup>2)</sup> V. accessoires.

## Électrique

<b>Mode de raccordement</b>	Connecteur mâle, M12, 5 pôles, universel
<b>Tension d'alimentation</b>	10 ... 30 V
<b>Puissance absorbée</b>	≤ 1,5 W (sans charge)
<b>Protection contre l'inversion de polarité</b>	✓

## Mécanique

<b>Interface mécanique</b>	Arbre plein, bride de serrage
<b>Diamètre de l'axe</b>	10 mm <sup>1)</sup>
<b>Longueur d'arbre de transmission</b>	24 mm
<b>Propriété de l'axe</b>	Avec surface
<b>Poids</b>	0,12 kg <sup>2)</sup>
<b>Matériau, arbre</b>	Acier inoxydable
<b>Matériau, bride</b>	Aluminium
<b>Matériau, boîtier</b>	Zinc
<b>Couple de démarrage</b>	1 Ncm (+20 °C)
<b>Couple de fonctionnement</b>	< 1 Ncm (+20 °C)
<b>Charge admissible de l'axe</b>	40 N (radial) 20 N (axial)
<b>Vitesse de fonctionnement</b>	≤ 6.000 min <sup>-1</sup> <sup>3)</sup>
<b>Moment d'inertie du rotor</b>	2,5 gcm <sup>2</sup>
<b>Durée de stockage</b>	3,6 x 10 <sup>8</sup> tours
<b>Accélération angulaire</b>	≤ 500.000 rad/s <sup>2</sup>

<sup>1)</sup> Pour l'utilisation avec les adaptateurs 2072298 et 2072295.

<sup>2)</sup> Se rapportant aux appareils avec connecteur mâle.

<sup>3)</sup> Tenir compte d'un autoréchauffement de 3,5 K pour 1.000 tr./min. lors de la détermination de la plage de températures de fonctionnement.

## Caractéristiques ambiantes

<b>CEM</b>	Selon EN 61000-6-2 et EN 61000-6-3
<b>Indice de protection</b>	IP66 (CEI 60529)

	IP67 (CEI 60529)
<b>Humidité relative admissible</b>	90 % (condensation inadmissible)
<b>Plage de température de fonctionnement</b>	-40 °C ... +85 °C
<b>Plage de température de stockage</b>	-40 °C ... +100 °C, sans emballage
<b>Résistance aux chocs</b>	100 g, 6 ms (EN 60068-2-27)
<b>Résistance aux vibrations</b>	20 g, 10 Hz ... 2.000 Hz (EN 60068-2-6)

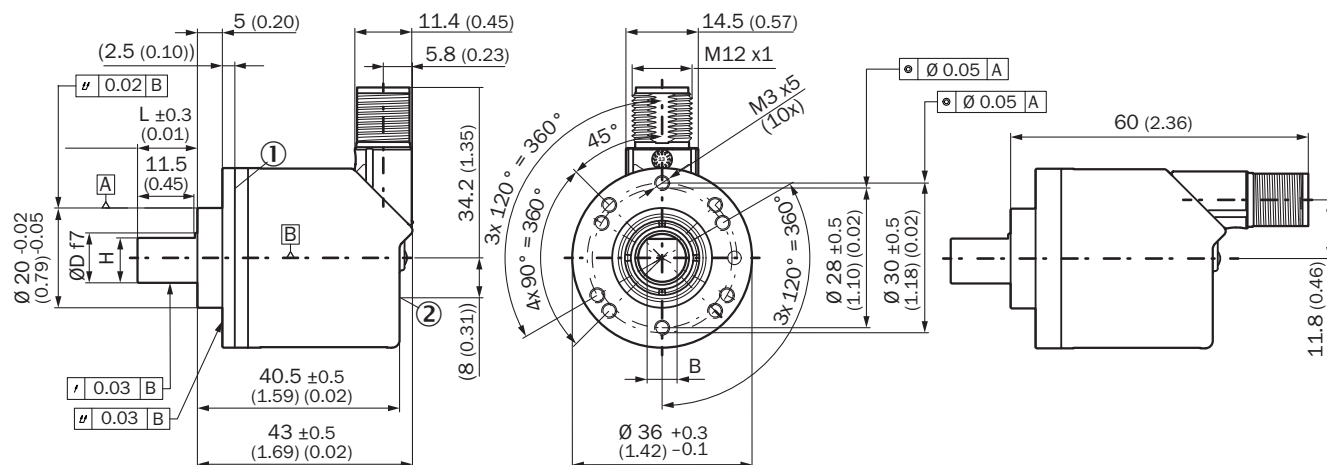
### Certifications

<b>EU declaration of conformity</b>	✓
<b>UK declaration of conformity</b>	✓
<b>ACMA declaration of conformity</b>	✓
<b>Moroccan declaration of conformity</b>	✓
<b>China RoHS</b>	✓
<b>Certificat cTUVus</b>	✓
<b>CANopen certificate</b>	✓
<b>ECE test certificate</b>	✓
<b>Information according to Art. 3 of Data Act (Regulation EU 2023/2854)</b>	✓

### Classifications

<b>ECLASS 5.0</b>	27270502
<b>ECLASS 5.1.4</b>	27270502
<b>ECLASS 6.0</b>	27270590
<b>ECLASS 6.2</b>	27270590
<b>ECLASS 7.0</b>	27270502
<b>ECLASS 8.0</b>	27270502
<b>ECLASS 8.1</b>	27270502
<b>ECLASS 9.0</b>	27270502
<b>ECLASS 10.0</b>	27270502
<b>ECLASS 11.0</b>	27270502
<b>ECLASS 12.0</b>	27270502
<b>ETIM 5.0</b>	EC001486
<b>ETIM 6.0</b>	EC001486
<b>ETIM 7.0</b>	EC001486
<b>ETIM 8.0</b>	EC001486
<b>UNSPSC 16.0901</b>	41112113

Axe saillant, bride de serrage, connecteur mâle

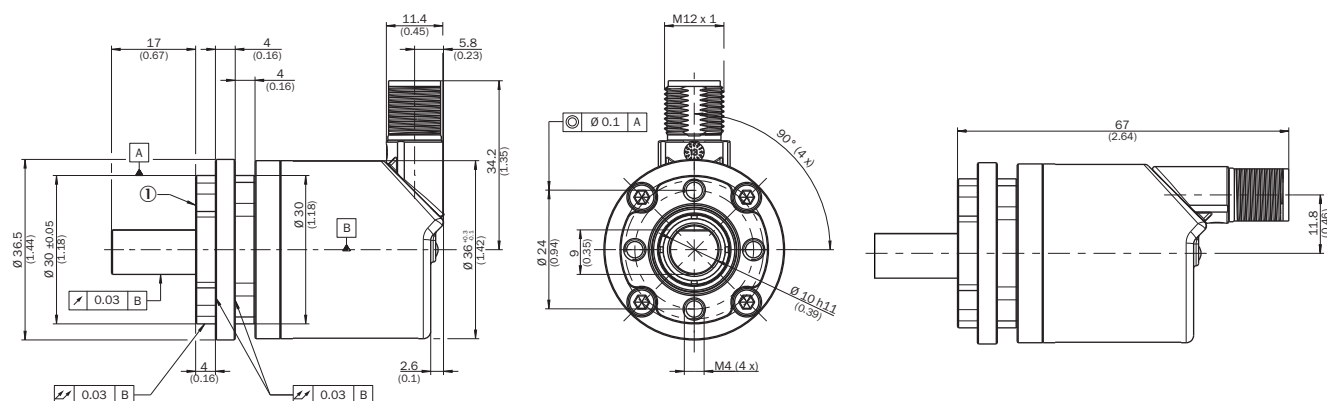


Dimensions en mm (inch)

- ① point de mesure pour la température de fonctionnement
- ② point de mesure pour les vibrations

Type	Diamètre de l'axe Ø D f7	B	H
AHx36x-S1xxxxxxxxx AHx36x-S3xxxxxxxxx	6 mm	3,6 mm	5,4 mm
AHx36x-S9xxxxxxxxx AHx36x-S5xxxxxxxxx	8 mm	3,9 mm	7,5 mm
AHx36x-S2xxxxxxxxx AHx36x-S4xxxxxxxxx AHx36x-SCxxxxxxxxx	10 mm	6 mm	9 mm
AHx36x-SAxxxxxxxxx AHx36x-S8xxxxxxxxx	1/4"	3,85 mm	5,7 mm
AHx36x-SBxxxxxxxxx AHx36x-S7xxxxxxxxx	3/8"	4,35 mm	9 mm

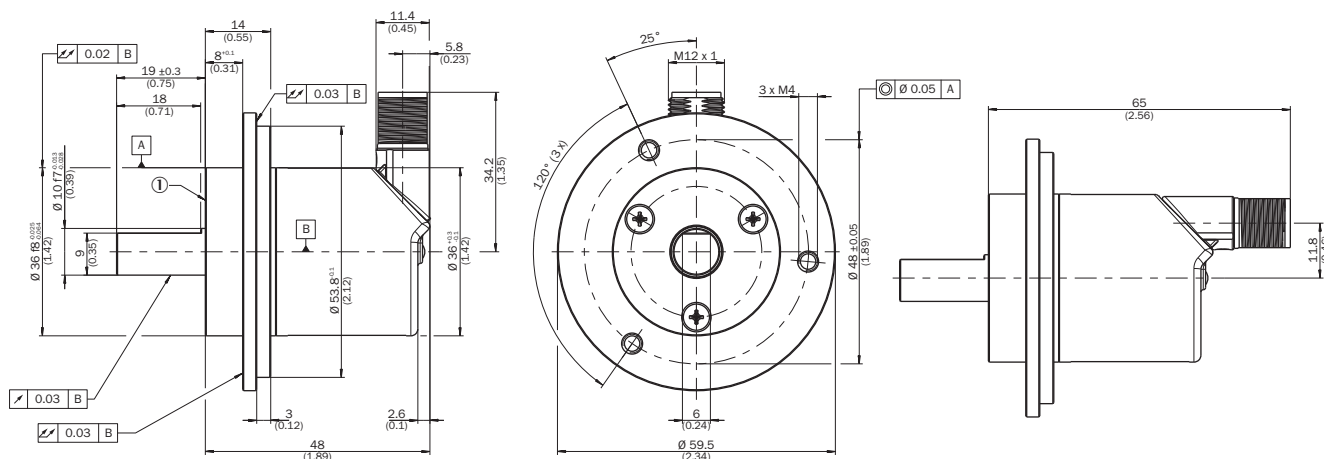
Prescriptions de montage Axe saillant, bride de serrage avec adaptateur à bride attache de centrage D20 sur D30 (BEF-FA-020-030, 2072295)



exemple de commande pour diamètre de l'arbre 10 mm : AHx36x-SCxx0xxxxx + BEF-FA-020-030 (adaptateur non prémonté)

- ① point de mesure pour la température de fonctionnement

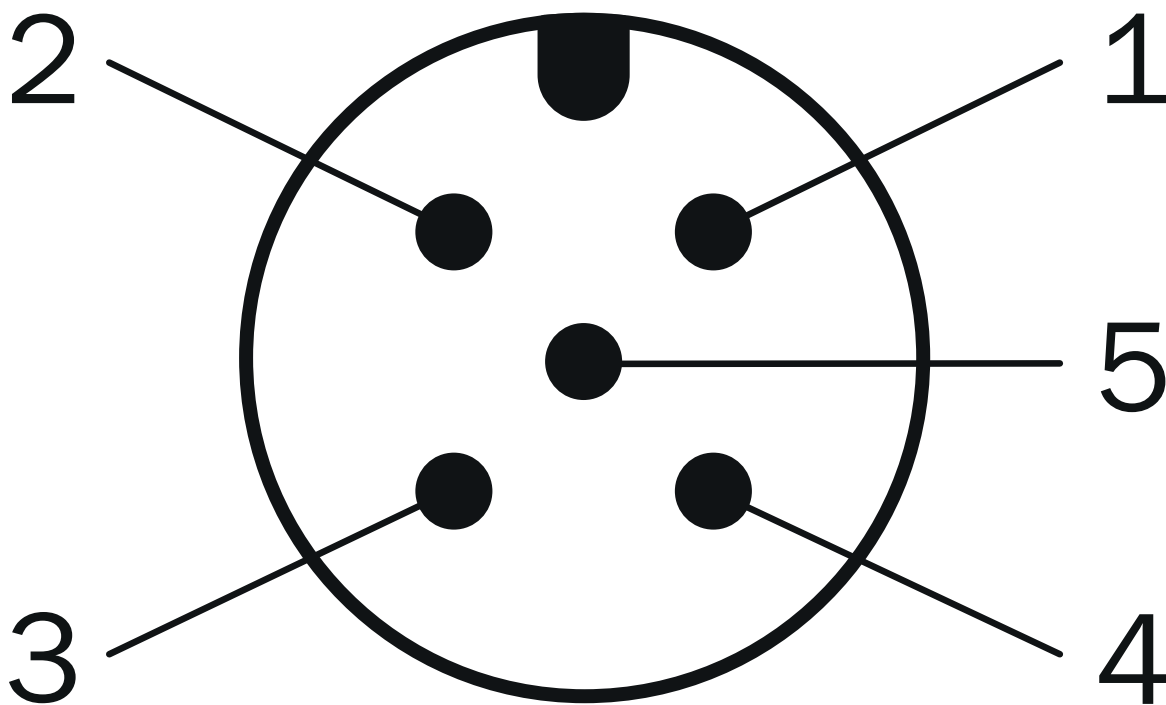
Prescriptions de montage Axe saillant, bride de serrage avec adaptateur à bride attache de centrage D20 sur D36 (BEF-FA-020-036, 2072298)



exemple de commande pour diamètre de l'arbre 10 mm : AHx36x-SCxx0xxxxx + BEF-FA-020-036 (adaptateur non prémonté)

① point de mesure pour la température de fonctionnement

## Anschlussbelegung




PIN	Signal	Couleurs des fils (raccordement des câbles)	Fonction
1	CAN Shield	Blanc	Blindage

PIN	Signal	Couleurs des fils (raccordement des câbles)	Fonction
2	VDC	Rouge	Tension d'alimentation Codeurs 10 V DC ... 30 V DC
3	GND/CAN GND	Bleu	0 V (GND)
4	CAN high	Noir	Signal CAN
5	CAN low	Rose	Signal CAN
Boîtier	-	-	Blindage

## accessoires recommandés

Autres modèles d'appareil et accessoires → [www.sick.com/AHS\\_AHM36](http://www.sick.com/AHS_AHM36)

	description succincte	type	référence
appareils de programmation			
	<ul style="list-style-type: none"> <li><b>Segment de produits:</b> Appareils de programmation</li> <li><b>Produit:</b> PGT-12 Pro</li> <li><b>Description:</b> Console de programmation portatif pour codeurs programmables de SICK AHS / AHM36 CANopen, capteurs d'inclinaison TMS / TMM61 CANopen, TMS / TMM88 CANopen, TMS / TMM88 analogique et codeurs à câble avec AHS / AHM36 CANopen. Dimensions compactes, faible poids et utilisation intuitive.</li> <li><b>Contenu de la livraison:</b> 1x outil de programmation PGT-12-Pro autonome, 4x batteries alcalines 1,5 V Mignon(AA)</li> </ul>	PGT-12-Pro	1076313

	description succincte	type	référence
connecteurs et câbles			
	<ul style="list-style-type: none"> <li><b>Description:</b> CANopen, blindé, DeviceNet™</li> <li><b>Mode de raccordement tête A:</b> Extrémité de câble ouverte</li> <li><b>Mode de raccordement tête B:</b> Extrémité de câble ouverte</li> <li><b>Type de signal:</b> CANopen, DeviceNet™</li> <li><b>Contenu de la livraison:</b> Au mètre</li> <li><b>Câble:</b> 4 fils, torsadé(e)s par paires</li> <li><b>Remarque:</b> Blindage des fils film AL-PT, écran total écran C galvanisé</li> </ul>	LTG-2804-MW	6028328
	<ul style="list-style-type: none"> <li><b>Description:</b> CANopen, blindé, DeviceNet™</li> <li><b>Mode de raccordement tête A:</b> Connecteur femelle, M12, 5 pôles, droit, Codage A</li> <li><b>Type de signal:</b> CANopen, DeviceNet™</li> <li><b>Raccordement:</b> Borniers à vis</li> <li><b>Section du conducteur admissible:</b> ≤ 0,75 mm²</li> </ul>	DOS-1205-GA	6027534
	<ul style="list-style-type: none"> <li><b>Description:</b> CANopen, blindé, DeviceNet™</li> <li><b>Mode de raccordement tête A:</b> Connecteur mâle, M12, 5 pôles, droit, Codage A</li> <li><b>Type de signal:</b> CANopen, DeviceNet™</li> <li><b>Raccordement:</b> Borniers à vis</li> <li><b>Section du conducteur admissible:</b> ≤ 0,75 mm²</li> </ul>	STE-1205-GA	6027533
	<ul style="list-style-type: none"> <li><b>Description:</b> CANopen, non blindé</li> <li><b>Mode de raccordement tête A:</b> Connecteur mâle, M12, 5 pôles, droit</li> <li><b>Type de signal:</b> CANopen</li> </ul>	connecteur mâle CAN	6021167
	<ul style="list-style-type: none"> <li><b>Description:</b> Non blindé</li> <li><b>Mode de raccordement tête A:</b> Connecteur femelle, M12, 5 pôles, Codage A</li> <li><b>Mode de raccordement tête B:</b> Connecteur femelle, M12, 5 pôles, Codage A</li> <li><b>Mode de raccordement tête C:</b> Connecteur mâle, M12, 5 pôles, Codage A</li> </ul>	DSC-1205T000025KMC	6030664
	<ul style="list-style-type: none"> <li><b>Mode de raccordement tête A:</b> Connecteur femelle, M12, 5 pôles, droit, Codage A</li> <li><b>Mode de raccordement tête B:</b> Extrémité de câble ouverte</li> <li><b>Type de signal:</b> Bus de terrain, CANopen, DeviceNet™</li> <li><b>Câble:</b> 2 m, 4 fils, PUR, sans halogène</li> <li><b>Description:</b> Bus de terrain, blindé, CANopen, DeviceNet™</li> <li><b>Domaine d'utilisation:</b> Mode chaîne porte-câble, Domaine de l'huile/des lubrifiants</li> </ul>	YF2A15-020C1BX-LEAX	2106283
	<ul style="list-style-type: none"> <li><b>Mode de raccordement tête A:</b> Connecteur femelle, M12, 5 pôles, droit, Codage A</li> <li><b>Mode de raccordement tête B:</b> Extrémité de câble ouverte</li> <li><b>Type de signal:</b> Bus de terrain, CANopen, DeviceNet™</li> <li><b>Câble:</b> 5 m, 4 fils, PUR, sans halogène</li> <li><b>Description:</b> Bus de terrain, blindé, CANopen, DeviceNet™</li> <li><b>Domaine d'utilisation:</b> Mode chaîne porte-câble, Domaine de l'huile/des lubrifiants</li> </ul>	YF2A15-050C1BX-LEAX	2106284
	<ul style="list-style-type: none"> <li><b>Mode de raccordement tête A:</b> Connecteur femelle, M12, 5 pôles, droit, Codage A</li> <li><b>Mode de raccordement tête B:</b> Extrémité de câble ouverte</li> <li><b>Type de signal:</b> Bus de terrain, CANopen, DeviceNet™</li> <li><b>Câble:</b> 10 m, 4 fils, PUR, sans halogène</li> <li><b>Description:</b> Bus de terrain, blindé, CANopen, DeviceNet™</li> <li><b>Domaine d'utilisation:</b> Mode chaîne porte-câble, Domaine de l'huile/des lubrifiants</li> </ul>	YF2A15-100C1BX-LEAX	2106286
	<ul style="list-style-type: none"> <li><b>Mode de raccordement tête A:</b> Connecteur femelle, M12, 5 pôles, droit, Codage A</li> <li><b>Mode de raccordement tête B:</b> Connecteur mâle, M12, 5 pôles, droit, Codage A</li> <li><b>Type de signal:</b> Bus de terrain, CANopen, DeviceNet™</li> <li><b>Câble:</b> 2 m, 4 fils, PUR, sans halogène</li> <li><b>Description:</b> Bus de terrain, blindé, CANopen, DeviceNet™</li> <li><b>Domaine d'utilisation:</b> Mode chaîne porte-câble, Domaine de l'huile/des lubrifiants</li> </ul>	YF2A15-020C1BM2A15	2106279
	<ul style="list-style-type: none"> <li><b>Mode de raccordement tête A:</b> Connecteur femelle, M12, 5 pôles, droit, Codage A</li> <li><b>Mode de raccordement tête B:</b> Connecteur mâle, M12, 5 pôles, droit, Codage A</li> <li><b>Type de signal:</b> Bus de terrain, CANopen, DeviceNet™</li> <li><b>Câble:</b> 5 m, 4 fils, PUR, sans halogène</li> <li><b>Description:</b> Bus de terrain, blindé, CANopen, DeviceNet™</li> <li><b>Domaine d'utilisation:</b> Mode chaîne porte-câble, Domaine de l'huile/des lubrifiants</li> </ul>	YF2A15-050C1BM2A15	2106281
	<ul style="list-style-type: none"> <li><b>Mode de raccordement tête A:</b> Connecteur femelle, M12, 5 pôles, droit, Codage A</li> <li><b>Mode de raccordement tête B:</b> Connecteur mâle, M12, 5 pôles, droit, Codage A</li> <li><b>Type de signal:</b> Bus de terrain, CANopen, DeviceNet™</li> <li><b>Câble:</b> 10 m, 4 fils, PUR, sans halogène</li> <li><b>Description:</b> Bus de terrain, blindé, CANopen, DeviceNet™</li> <li><b>Domaine d'utilisation:</b> Mode chaîne porte-câble, Domaine de l'huile/des lubrifiants</li> </ul>	YF2A15-100C1BM2A15	2106282
	<ul style="list-style-type: none"> <li><b>Description:</b> Blindé</li> <li><b>Mode de raccordement tête A:</b> Connecteur femelle, M12, 5 pôles, Codage A</li> <li><b>Mode de raccordement tête B:</b> Connecteur femelle, M12, 5 pôles, Codage A</li> <li><b>Mode de raccordement tête C:</b> Connecteur mâle, M12, 5 pôles, Codage A</li> </ul>	Câble CAN Y	6083185

	description succincte	type	référence
	<ul style="list-style-type: none"> <li>• <b>Câble:</b> 0,5 m, TPU</li> <li>• <b>Description:</b> CANopen, blindé</li> <li>• <b>Mode de raccordement tête A:</b> Connecteur femelle, M12, 5 pôles, droit</li> <li>• <b>Mode de raccordement tête B:</b> Connecteur femelle, D-Sub, 9 pôles, droit</li> <li>• <b>Type de signal:</b> CANopen</li> <li>• <b>Remarque:</b> Câble adaptateur de programmation pour outil de programmation PGT-12-Pro</li> </ul>	DDL-2D05-G0M5BC9	2083805
adaptateur pour axe			
	<ul style="list-style-type: none"> <li>• <b>Segment de produits:</b> Adaptateur pour axe</li> <li>• <b>Produit:</b> Accouplements d'arbre</li> <li>• <b>Description:</b> Accouplement à soufflet, diamètre d'arbre 10 mm / 10 mm, décalage d'arbre maximum : radial +/- 0,25 mm, axial +/- 0,4 mm, angulaire +/- 4°; vitesse max. 10.000 tpm, -30 °C à +120 °C, couple max. 120 Ncm; matériau : soufflet en acier inoxydable, moyeux en aluminium</li> </ul>	KUP-1010-B	5312983
	<ul style="list-style-type: none"> <li>• <b>Segment de produits:</b> Adaptateur pour axe</li> <li>• <b>Produit:</b> Accouplements d'arbre</li> <li>• <b>Description:</b> Accouplement à boucle double, diamètre d'arbre 10 mm/10 mm, décalage d'arbre maximum : radial +/- 2,5 mm, axial +/- 3 mm, angulaire +/- 10°; vitesse max. 3.000 tpm, -30 °C à +80 °C, couple max. 1,5 Nm; matériau : polyuréthane, bride en acier galvanisé</li> </ul>	KUP-1010-D	5326703
	<ul style="list-style-type: none"> <li>• <b>Segment de produits:</b> Adaptateur pour axe</li> <li>• <b>Produit:</b> Accouplements d'arbre</li> <li>• <b>Description:</b> Accouplement à disque élastique, diamètre d'arbre 10 mm/10 mm, décalage d'arbre maximum : radial +/- 0,3 mm, axial +/- 0,4 mm, angulaire +/- 2,5°; vitesse de rotation max. 12.000 tpm, -10 °C à +80 °C, couple max. 60 Ncm; matériau : bride en aluminium, membrane en polyamide renforcé de fibre de verre et tige de couplage en acier durci</li> </ul>	KUP-1010-F	5312986
	<ul style="list-style-type: none"> <li>• <b>Segment de produits:</b> Adaptateur pour axe</li> <li>• <b>Produit:</b> Accouplements d'arbre</li> <li>• <b>Description:</b> Accouplement à soufflet, diamètre d'arbre 10 mm / 12 mm, décalage d'arbre maximum : radial +/- 0,25 mm, axial +/- 0,4 mm, angulaire +/- 4°; vitesse max. 10.000 tpm, -30 °C à +120 °C, couple max. 120 Ncm; matériau : soufflet en acier inoxydable, moyeux en aluminium</li> </ul>	KUP-1012-B	5312984
	<ul style="list-style-type: none"> <li>• <b>Segment de produits:</b> Adaptateur pour axe</li> <li>• <b>Produit:</b> Accouplements d'arbre</li> <li>• <b>Description:</b> Accouplement à boucle double, diamètre d'arbre 10 mm/12 mm, décalage d'arbre maximum : radial +/- 2,5 mm, axial +/- 3 mm, angulaire +/- 10°; vitesse max. 3.000 tpm, -30 °C à +80 °C, couple max. 1,5 Nm; matériau : polyuréthane, bride en acier galvanisé</li> </ul>	KUP-1012-D	5326702
	<ul style="list-style-type: none"> <li>• <b>Segment de produits:</b> Adaptateur pour axe</li> <li>• <b>Produit:</b> Accouplements d'arbre</li> <li>• <b>Description:</b> Accouplement à boucle double, diamètre d'arbre 8 mm/10 mm, décalage d'arbre maximum : radial +/- 2,5 mm, axial +/- 3 mm, angulaire +/- 10°; vitesse de rotation max. 3.000 tpm, -30 °C à +80 °C, couple max. 1,5 Nm; matériau : polyuréthane, bride en acier galvanisé</li> </ul>	KUP-0810-D	5326704
	<ul style="list-style-type: none"> <li>• <b>Segment de produits:</b> Adaptateur pour axe</li> <li>• <b>Produit:</b> Accouplements d'arbre</li> <li>• <b>Description:</b> Accouplement à crabots, diamètre de l'axe 8 mm / 10 mm, élément d'amortissement 80 shore bleu, décalage d'axe maximum : radial ± 0,22 mm, axial ± 1 mm, angulaire ± 1,3°, vitesse max. 19.000 tpm, angle de torsion max. 10°, -30 °C à +80 °C, couple max. 800 Ncm; couple de serrage des vis : ISO 4029 150 Ncm, matériau : bride en aluminium, élément d'amortissement : polyuréthane</li> </ul>	KUP-0810-J	2128267
	<ul style="list-style-type: none"> <li>• <b>Segment de produits:</b> Adaptateur pour axe</li> <li>• <b>Produit:</b> Accouplements d'arbre</li> <li>• <b>Description:</b> Accouplement à crabots, diamètre de l'axe 10 mm / 10 mm, élément d'amortissement 80 shore bleu, décalage d'axe maximum : radial ± 0,22 mm, axial ± 1 mm, angulaire ± 1,3°, vitesse max. 19.000 tpm, angle de torsion max. 10°, -30 °C à +80 °C, couple max. 800 Ncm; couple de serrage des vis : ISO 4029 150 Ncm, matériau : bride en aluminium, élément d'amortissement : polyuréthane</li> </ul>	KUP-1010-J	2127054
	<ul style="list-style-type: none"> <li>• <b>Segment de produits:</b> Adaptateur pour axe</li> <li>• <b>Produit:</b> Accouplements d'arbre</li> <li>• <b>Description:</b> Accouplement à crabots, diamètre de l'axe 10 mm / 12 mm, élément d'amortissement 80 shore bleu, décalage d'axe maximum : radial ± 0,22 mm, axial ± 1 mm, angulaire ± 1,3°, vitesse max. 19.000 tpm, angle de torsion max. 10°, -30 °C à +80 °C, couple max. 800 Ncm; couple de serrage des vis : ISO 4029 150 Ncm, matériau : bride en aluminium, élément d'amortissement : polyuréthane</li> </ul>	KUP-1012-J	2128265

## SICK EN BREF

SICK est l'un des principaux fabricants de capteurs et de solutions de détection intelligents pour les applications industrielles. Notre gamme unique de produits et de services vous fournit tous les outils dont vous avez besoin pour la gestion sûre et efficace de vos processus, la protection des personnes contre les accidents et la prévention des dommages environnementaux.

Nous possédons une vaste expérience dans de nombreux secteurs et connaissons vos processus et vos exigences. Nous sommes en mesure de vous proposer les capteurs intelligents qui répondent parfaitement à vos besoins. Nos solutions systèmes sont testées et améliorées dans des centres d'application situés en Europe, en Asie et en Amérique du Nord afin de satisfaire pleinement nos clients. Cette rigueur a fait de notre entreprise un fournisseur et partenaire de développement fiable.

Nous proposons également une gamme complète de services : les SICK LifeTime Services vous accompagnent tout au long du cycle de vie de vos machines et vous garantissent sécurité et productivité.

**C'est ainsi que nous concevons la détection intelligente.**

## DANS LE MONDE ENTIER, PRÈS DE CHEZ VOUS :

Interlocuteurs et autres sites sur → [www.sick.com](http://www.sick.com)