

AHM36A-BBPC000S13

AHS/AHM36

CODEURS ABSOLUS

SICK
Sensor Intelligence.

illustration non contractuelle

informations de commande

| type | référence |
|-------------------|-----------|
| AHM36A-BBPC000S13 | 1083987 |

Autres modèles d'appareil et accessoires → www.sick.com/AHS_AHM36

caractéristiques techniques détaillées

Caractéristiques

| | |
|---------------------------------------|--------------------------------------|
| Produit spécial | ✓ |
| Particularité | Supports de couple 2047430 prémontés |
| Appareil de référence standard | AHM36A-BBPC014X12 |

Grandeurs caractéristiques relatives à la sécurité

| | |
|--------------------------------------------------------------------|-------------------------------------------|
| MTTF_D (temps moyen avant défaillance dangereuse) | 230 années (EN ISO 13849-1) ¹⁾ |
|--------------------------------------------------------------------|-------------------------------------------|

¹⁾ Ce produit est un produit standard et non un composant de sécurité au sens de la directive machines. Calculé sur la base d'une charge nominale des composants, d'une température moyenne de 40 °C, d'une fréquence d'utilisation de 8760 h/a. Toutes les défaillances électroniques sont considérées comme des défaillances dangereuses. pour plus d'informations, voir le document n° 8015532.

Performance

| | |
|-------------------------------------------------------------------|----------------------------------|
| Nombre de pas par tour (résolution max.) | 16.384 (14 bit) |
| Nombre de tours | 4.096 (12 bit) |
| Résolution max. (nombre de pas par tour x nombre de tours) | 14 bit x 12 bit (16.384 x 4.096) |
| Limites d'erreur G | ± 0,35° (à 20 °C) ¹⁾ |
| Différence de répétition standard σ_r | 0,2° (à 20 °C) ²⁾ |

¹⁾ Selon la norme DIN ISO 1319-1, position de la limite d'erreur supérieure et inférieure en fonction de la situation de montage, valeur indiquée se réfère à la position symétrique, c.à.d. différences vers le haut et vers le bas ont la même valeur.

²⁾ Selon la norme DIN ISO 55350-13 : 68,3 % des valeurs mesurées se situent au sein de la plage indiquée.

Interfaces

| | |
|----------------------------------------------|-----------------------------------------------------------------------------------------|
| Interface de communication | SSI |
| Durée d'initialisation | 100 ms ¹⁾ |
| Temps de détermination de la position | 125 µs |
| Données de processus | Position |
| Données de configuration | Nombre de pas par tour Nombre de tours PRESET Sens de comptage Type de code |

¹⁾ Après ce temps, il est possible de lire des positions valides.

²⁾ Minimum, niveau LOW (Clock+) : 250 ns.

| | |
|------------------------------------------------------------|---------------------------------------------------------------------------------------------|
| | Décalage des bits de position Position Errorbit Fonctionnalité d'axe rond Mode SSI |
| Type de code | Gray, binaire |
| Séquence de code ajustable | CW/CCW (V/R) configurable par outil de programmation ou par câble |
| Fréquence d'horloge | 2 MHz ²⁾ |
| Kit (réglage électronique) | Actif H (L = 0 - 3 V, H = 4,0 - U _s V) |
| CW/CCW (séquence d'étapes dans le sens de rotation) | Actif L (L = 0 - 1 V, H = 2,0 - U _s V) |

¹⁾ Après ce temps, il est possible de lire des positions valides.

²⁾ Minimum, niveau LOW (Clock+) : 250 ns.

Électrique

| | |
|--------------------------------------------------|------------------------------------------|
| Mode de raccordement | Connecteur mâle, M12, 8 pôles, universel |
| Tension d'alimentation | 4,5 ... 32 V DC |
| Puissance absorbée | ≤ 1,5 W (sans charge) |
| Protection contre l'inversion de polarité | ✓ |

Mécanique

| | |
|--------------------------------------------------|-----------------------------------------|
| Interface mécanique | Axe creux non traversant |
| Diamètre de l'axe | 8 mm |
| Propriété de l'axe | Bornes à l'avant |
| Poids | 0,12 kg ¹⁾ |
| Matériau, arbre | Acier inoxydable |
| Matériau, bride | Aluminium |
| Matériau, boîtier | Zinc |
| Matériau, câble | PUR |
| Couple de démarrage | 1 Ncm (+20 °C) |
| Couple de fonctionnement | < 1 Ncm (+20 °C) |
| Mouvement admissible de l'arbre statique | ± 0,3 mm, ± 0,3 mm (radial, axial) |
| Mouvement admissible de l'arbre dynamique | ± 0,1 mm (radial) ± 0,1 mm (axial) |
| Vitesse de fonctionnement | ≤ 6.000 min ⁻¹ ²⁾ |
| Moment d'inertie du rotor | 15 gcm ² |
| Durée de stockage | 2,0 x 10 ⁹ tours |
| Accélération angulaire | ≤ 500.000 rad/s ² |

¹⁾ Se rapportant aux appareils avec connecteur mâle.

²⁾ Tenir compte d'un autoréchauffement de 3,5 K pour 1.000 tr./min. lors de la détermination de la plage de températures de fonctionnement.

Caractéristiques ambiantes

| | |
|-----------------------------------------------|--------------------------------------|
| CEM | Selon EN 61000-6-2 et EN 61000-6-3 |
| Indice de protection | IP66 (CEI 60529) IP67 (CEI 60529) |
| Humidité relative admissible | 90 % (condensation inadmissible) |
| Plage de température de fonctionnement | -40 °C ... +100 °C |

| | |
|-----------------------------------------|-----------------------------------------|
| Plage de température de stockage | -40 °C ... +100 °C, sans emballage |
| Résistance aux chocs | 100 g, 6 ms (EN 60068-2-27) |
| Résistance aux vibrations | 20 g, 10 Hz ... 2.000 Hz (EN 60068-2-6) |

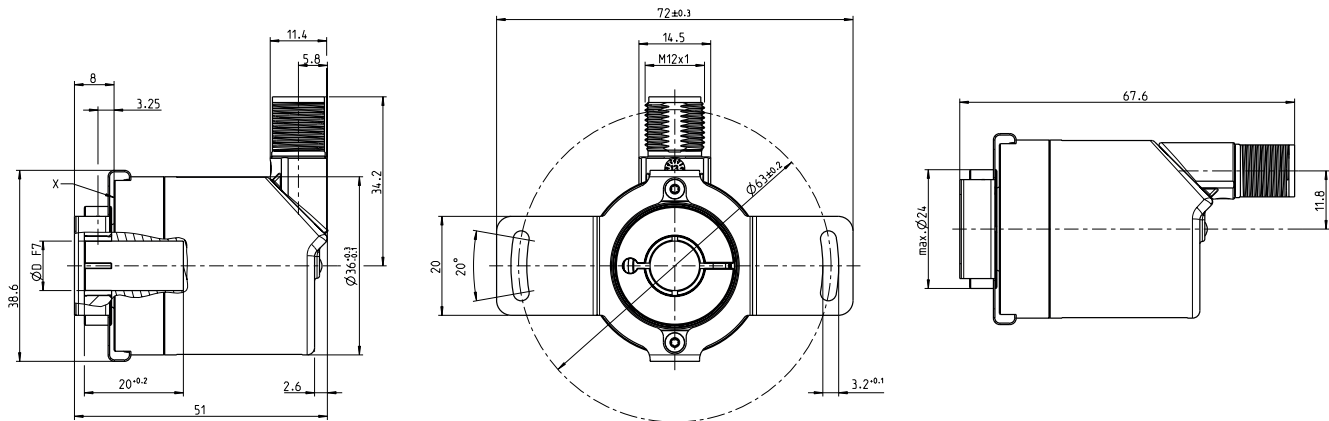
Certifications

| | |
|------------------------------------------------------------------------------|---|
| EU declaration of conformity | ✓ |
| UK declaration of conformity | ✓ |
| ACMA declaration of conformity | ✓ |
| Moroccan declaration of conformity | ✓ |
| China RoHS | ✓ |
| Certificat cTUVus | ✓ |
| Information according to Art. 3 of Data Act (Regulation EU 2023/2854) | ✓ |

Classifications

| | |
|-----------------------|----------|
| ECLASS 5.0 | 27270502 |
| ECLASS 5.1.4 | 27270502 |
| ECLASS 6.0 | 27270590 |
| ECLASS 6.2 | 27270590 |
| ECLASS 7.0 | 27270502 |
| ECLASS 8.0 | 27270502 |
| ECLASS 8.1 | 27270502 |
| ECLASS 9.0 | 27270502 |
| ECLASS 10.0 | 27270502 |
| ECLASS 11.0 | 27270502 |
| ECLASS 12.0 | 27270502 |
| ETIM 5.0 | EC001486 |
| ETIM 6.0 | EC001486 |
| ETIM 7.0 | EC001486 |
| ETIM 8.0 | EC001486 |
| UNSPSC 16.0901 | 41112113 |

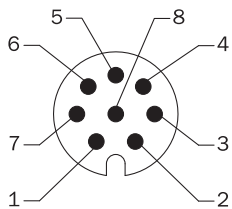
Plan coté



X = Messpunkt für Arbeitstemperatur
Measuring point for operating temperature

Dimensions en mm (inch)

Anschlussbelegung Connecteur mâle M12, 8 pôles et câble 8 fils, SSI/Gray



vue connecteur d'appareil M12 sur le codeur

| PIN | Couleurs des fils (raccordement des câbles) | Signal | Explication |
|-----|---------------------------------------------|----------------|-------------------------------------------------------------------------------|
| 1 | Marron | Données - | Signaux d'interface |
| 2 | Blanc | Données + | Signaux d'interface |
| 3 | Noir | V/R | Succession des étapes dans le sens de rotation |
| 4 | Rose | SET | Réglage électronique Signaux d'interface |
| 5 | Jaune | Clock + | Signaux d'interface |
| 6 | Violet | Clock - | Signaux d'interface |
| 7 | Bleu | GND | Raccord à la masse |
| 8 | Rouge | U _S | Tension de service |
| - | - | Blindage | Blindage relié au boîtier du côté du codeur. Relier côté commande à la terre. |

SICK EN BREF

SICK est l'un des principaux fabricants de capteurs et de solutions de détection intelligents pour les applications industrielles. Notre gamme unique de produits et de services vous fournit tous les outils dont vous avez besoin pour la gestion sûre et efficace de vos processus, la protection des personnes contre les accidents et la prévention des dommages environnementaux.

Nous possédons une vaste expérience dans de nombreux secteurs et connaissons vos processus et vos exigences. Nous sommes en mesure de vous proposer les capteurs intelligents qui répondent parfaitement à vos besoins. Nos solutions systèmes sont testées et améliorées dans des centres d'application situés en Europe, en Asie et en Amérique du Nord afin de satisfaire pleinement nos clients. Cette rigueur a fait de notre entreprise un fournisseur et partenaire de développement fiable.

Nous proposons également une gamme complète de services : les SICK LifeTime Services vous accompagnent tout au long du cycle de vie de vos machines et vous garantissent sécurité et productivité.

C'est ainsi que nous concevons la détection intelligente.

DANS LE MONDE ENTIER, PRÈS DE CHEZ VOUS :

Interlocuteurs et autres sites sur → www.sick.com