



# AFM60I-S4KL262144

AFS/AFM60 SSI

CODEURS ABSOLUS

**SICK**  
Sensor Intelligence.



illustration non contractuelle



## informations de commande

type	référence
AFM60I-S4KL262144	1083742

Autres modèles d'appareil et accessoires → [www.sick.com/AFS\\_AFM60\\_SSI](http://www.sick.com/AFS_AFM60_SSI)

## caractéristiques techniques détaillées

## Grandeurs caractéristiques relatives à la sécurité

<b>MTTF<sub>D</sub> (temps moyen avant défaillance dangereuse)</b>	250 années (EN ISO 13849-1) <sup>1)</sup>
--	---

<sup>1)</sup> Ce produit est un produit standard et non un composant de sécurité au sens de la directive machines. Calculé sur la base d'une charge nominale des composants, d'une température moyenne de 40 °C, d'une fréquence d'utilisation de 8760 h/a. Toutes les défaillances électroniques sont considérées comme des défaillances dangereuses. pour plus d'informations, voir le document n° 8015532.

## Performance

<b>Nombre de pas par tour (résolution max.)</b>	262.144 (18 bit)
<b>Nombre de tours</b>	4.096 (12 bit)
<b>Résolution max. (nombre de pas par tour x nombre de tours)</b>	18 bit x 12 bit (262.144 x 4.096)
<b>Limites d'erreur G</b>	0,03° <sup>1)</sup>
<b>Différence de répétition standard <math>\sigma_r</math></b>	0,002° <sup>2)</sup>

<sup>1)</sup> Selon la norme DIN ISO 1319-1, position de la limite d'erreur supérieure et inférieure en fonction de la situation de montage, valeur indiquée se réfère à la position symétrique, c.à.d. différences vers le haut et vers le bas ont la même valeur.

<sup>2)</sup> Selon la norme DIN ISO 55350-13 : 68,3 % des valeurs mesurées se situent au sein de la plage indiquée.

## Interfaces

<b>Interface de communication</b>	SSI
<b>Interface de communication détail</b>	SSI + Sin/Cos
<b>Durée d'initialisation</b>	50 ms <sup>1)</sup>
<b>Temps de détermination de la position</b>	< 1 $\mu$ s
<b>Type de code</b>	Gray
<b>Séquence de code ajustable</b>	CW/CCW (V/R)
<b>Signaux d'interface</b>	Sin+, sin-, cos+, cos- : analogue, différentiel

<sup>1)</sup> Après ce temps, il est possible de lire des positions valides.

<sup>2)</sup> SSI fréquence d'horloge max. 2 MHz, respectivement niveau LOW min. (Clock+) : 500 ns.

<b>Fréquence d'horloge</b>	2 MHz <sup>2)</sup>
<b>Kit (réglage électronique)</b>	Actif H (L = 0 - 3 V, H = 4,0 - U <sub>s</sub> V)
<b>CW/CCW (séquence d'étapes dans le sens de rotation)</b>	Actif L (L = 0 - 1,5 V, H = 2,0 - U <sub>s</sub> V)
<b>Périodes sin/cos par tour</b>	1.024
<b>Fréquence de sortie</b>	≤ 200 kHz
<b>Résistance de charge</b>	≥ 120 Ω
<b>Signaux d'interface avant différenciation</b>	0,5 V <sub>SS</sub> , ± 20 %, 120 Ω
<b>Offset de signaux avant différenciation</b>	2,5 V ± 10 %
<b>Signaux d'interface après différenciation</b>	1 V <sub>SS</sub> , ± 20 %, 120 Ω

<sup>1)</sup> Après ce temps, il est possible de lire des positions valides.

<sup>2)</sup> SSI fréquence d'horloge max. 2 MHz, respectivement niveau LOW min. (Clock+) : 500 ns.

## Électrique

<b>Mode de raccordement</b>	Câble, 12 fils, radial, 3 m
<b>Tension d'alimentation</b>	4,5 ... 32 V DC
<b>Puissance absorbée</b>	≤ 0,5 W (sans charge)
<b>Protection contre l'inversion de polarité</b>	✓

## Mécanique

<b>Interface mécanique</b>	Arbre plein, bride de serrage
<b>Diamètre de l'axe</b>	10 mm
<b>Longueur d'arbre de transmission</b>	19 mm
<b>Propriété de l'axe</b>	Avec surface
<b>Poids</b>	0,5 kg <sup>1)</sup>
<b>Matériau, arbre</b>	Acier inoxydable V2A
<b>Matériau, bride</b>	Acier inoxydable V2A
<b>Matériau, boîtier</b>	Acier inoxydable V2A
<b>Couple de démarrage</b>	1 Ncm (+20 °C)
<b>Couple de fonctionnement</b>	0,5 Ncm (+20 °C)
<b>Charge admissible de l'axe</b>	80 N (radial) 40 N (axial)
<b>Vitesse de fonctionnement</b>	9.000 min <sup>-1</sup> <sup>2)</sup>
<b>Moment d'inertie du rotor</b>	6,2 gcm <sup>2</sup>
<b>Durée de stockage</b>	3,0 x 10 <sup>9</sup> tours
<b>Accélération angulaire</b>	≤ 500.000 rad/s <sup>2</sup>

<sup>1)</sup> Se rapportant aux appareils avec connecteur mâle.

<sup>2)</sup> Tenir compte d'un autoréchauffement de 3,3 K à 1.000 tr/min lors de la détermination de la plage de température de fonctionnement.

## Caractéristiques ambiantes

<b>CEM</b>	Selon EN 61000-6-2 et EN 61000-6-3 <sup>1)</sup>
<b>Indice de protection</b>	IP67, côté arbre (CEI 60529)

<sup>1)</sup> La CEM est garantie conformément aux normes mentionnées lorsque des câbles blindés sont utilisés.

<sup>2)</sup> En position fixe du câble.

<sup>3)</sup> En position mobile du câble.

	IP67, côté boîtier départ de câble (CEI 60529)
<b>Humidité relative admissible</b>	90 % (condensation inadmissible)
<b>Plage de température de fonctionnement</b>	-40 °C ... +100 °C <sup>2)</sup> -30 °C ... +100 °C <sup>3)</sup>
<b>Plage de température de stockage</b>	-40 °C ... +100 °C, sans emballage
<b>Résistance aux chocs</b>	100 g, 6 ms (EN 60068-2-27)
<b>Résistance aux vibrations</b>	10 g, 10 Hz ... 2.000 Hz (EN 60068-2-6)

<sup>1)</sup> La CEM est garantie conformément aux normes mentionnées lorsque des câbles blindés sont utilisés.

<sup>2)</sup> En position fixe du câble.

<sup>3)</sup> En position mobile du câble.

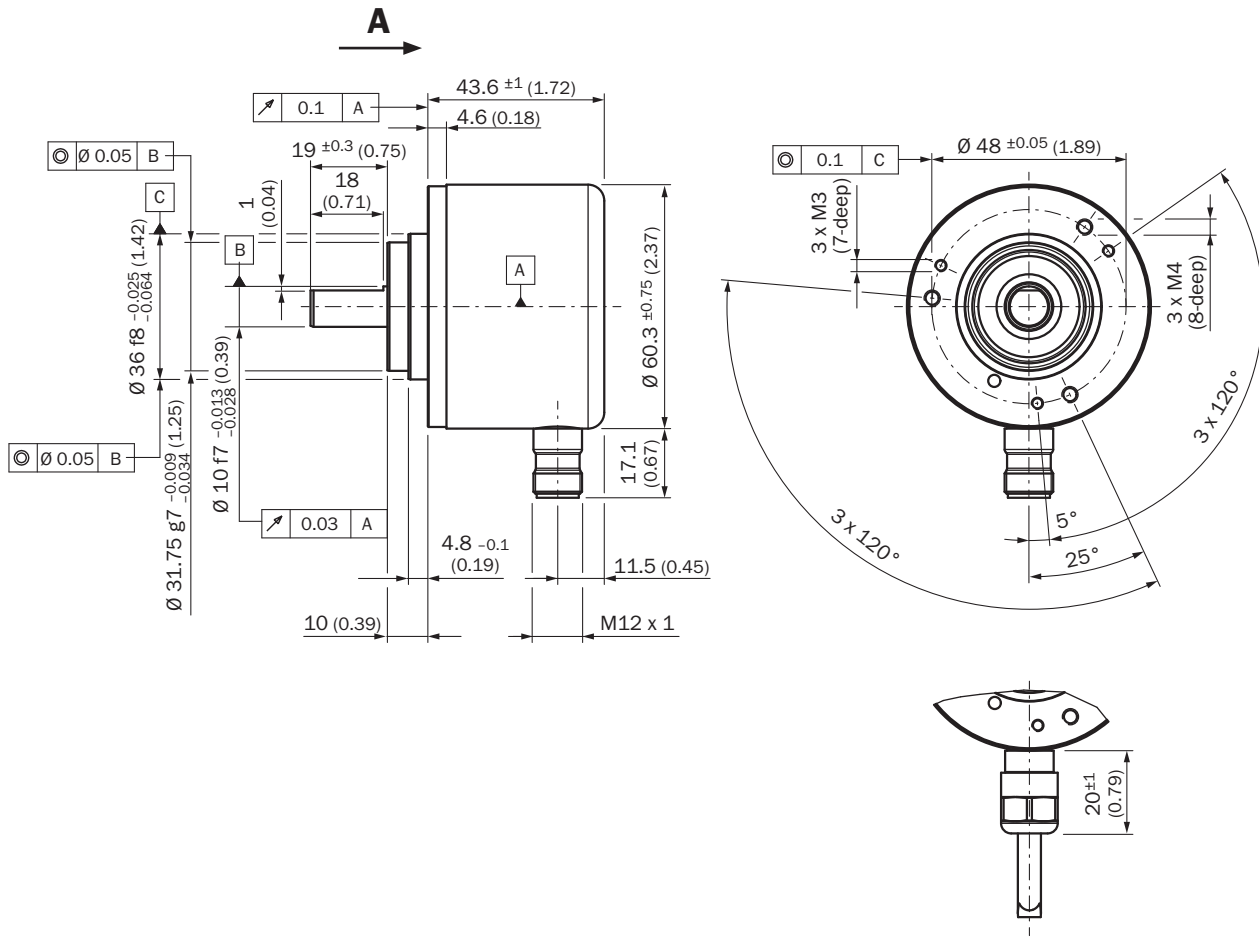
### Certifications

<b>EU declaration of conformity</b>	✓
<b>UK declaration of conformity</b>	✓
<b>ACMA declaration of conformity</b>	✓
<b>Moroccan declaration of conformity</b>	✓
<b>China RoHS</b>	✓
<b>cULus certificate</b>	✓
<b>Information according to Art. 3 of Data Act (Regulation EU 2023/2854)</b>	✓

### Classifications

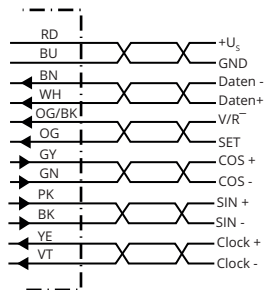
<b>ECLASS 5.0</b>	27270502
<b>ECLASS 5.1.4</b>	27270502
<b>ECLASS 6.0</b>	27270590
<b>ECLASS 6.2</b>	27270590
<b>ECLASS 7.0</b>	27270502
<b>ECLASS 8.0</b>	27270502
<b>ECLASS 8.1</b>	27270502
<b>ECLASS 9.0</b>	27270502
<b>ECLASS 10.0</b>	27270502
<b>ECLASS 11.0</b>	27270502
<b>ECLASS 12.0</b>	27270502
<b>ETIM 5.0</b>	EC001486
<b>ETIM 6.0</b>	EC001486
<b>ETIM 7.0</b>	EC001486
<b>ETIM 8.0</b>	EC001486
<b>UNSPSC 16.0901</b>	41112113

Plan coté



Dimensions en mm (inch)

Anschlussbelegung

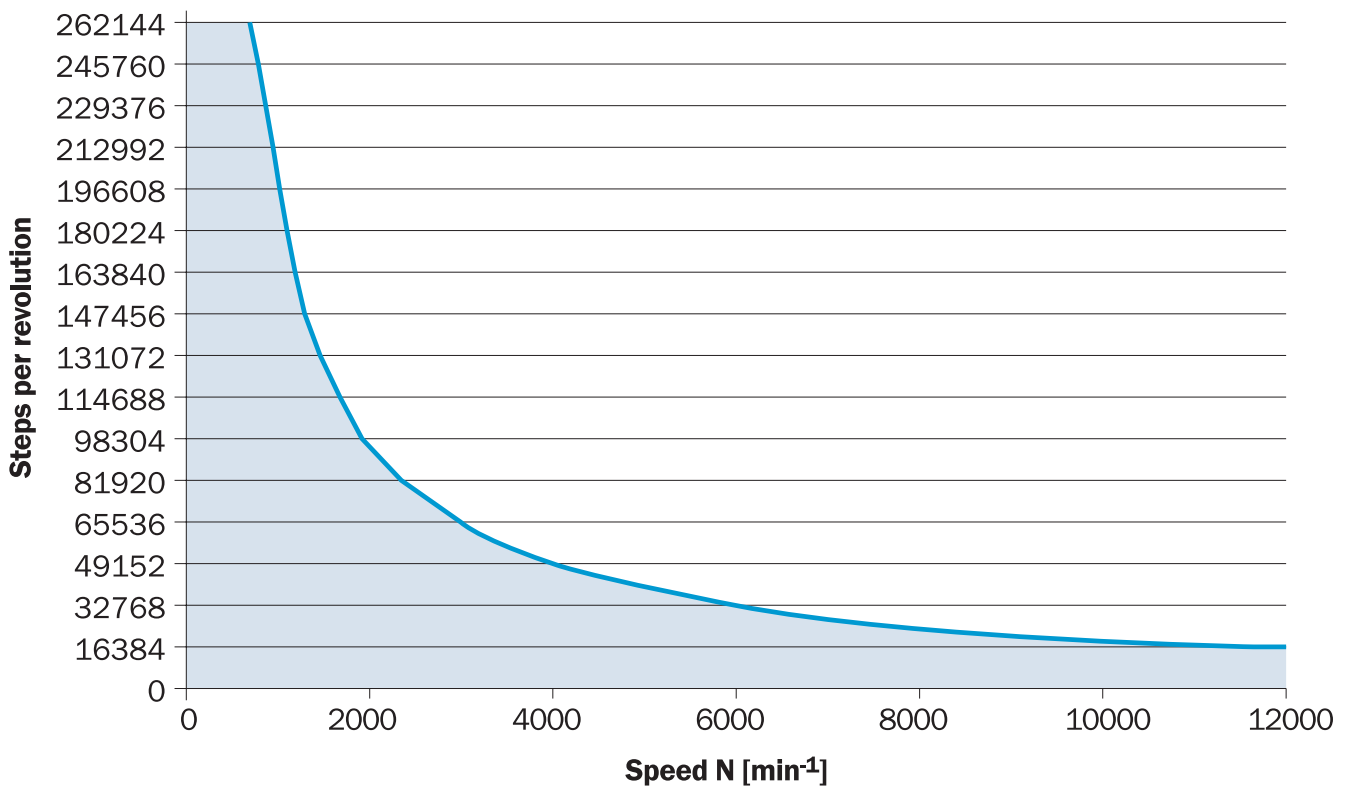


Connecteur mâle M12, 8 pôles	Connecteur mâle M12, 12 pôles	Couleurs des fils (raccordement des câbles)	SignalIncrémental	SignalSin/Cos	Explication
3	1	Orange/noir	V/R	V/R	Succession des étapes dans le sens de rotation
2	2	Blanc	Données +	Données +	Signaux d'interface
1	3	Marron	Données -	Données -	Signaux d'interface

Connecteur mâle M12, 8 pôles	Connecteur mâle M12, 12 pôles	Couleurs des fils (raccordement des câbles)	SignalIncrémental	SignalSin/Cos	Explication
6	4	Violet	Clock -	Clock -	Signaux d'interface
8	5	Rouge	+U <sub>S</sub>	+U <sub>S</sub>	Tension de service
-	6	Gris	A	+ COS	Câble de signal
-	7	Vert	A <sup>-</sup>	- COS	Câble de signal
4	8	Rose	B	+ SIN	Câble de signal
-	9	Noir	B <sup>-</sup>	- SIN	Câble de signal
-	10	Orange	SET	SET	Réglage électronique
5	11	Jaune	Clock +	Clock +	Signaux d'interface
7	12	Bleu	GND	GND	Raccord à la masse
-	-	-	Blindage	Blindage	Blindage relié au boîtier du côté du codeur. Relier côté commande à la terre.

Diagrammes

Speed consideration (n)



The maximum speed is also dependent on the shaft type.

## SICK EN BREF

SICK est l'un des principaux fabricants de capteurs et de solutions de détection intelligents pour les applications industrielles. Notre gamme unique de produits et de services vous fournit tous les outils dont vous avez besoin pour la gestion sûre et efficace de vos processus, la protection des personnes contre les accidents et la prévention des dommages environnementaux.

Nous possédons une vaste expérience dans de nombreux secteurs et connaissons vos processus et vos exigences. Nous sommes en mesure de vous proposer les capteurs intelligents qui répondent parfaitement à vos besoins. Nos solutions systèmes sont testées et améliorées dans des centres d'application situés en Europe, en Asie et en Amérique du Nord afin de satisfaire pleinement nos clients. Cette rigueur a fait de notre entreprise un fournisseur et partenaire de développement fiable.

Nous proposons également une gamme complète de services : les SICK LifeTime Services vous accompagnent tout au long du cycle de vie de vos machines et vous garantissent sécurité et productivité.

**C'est ainsi que nous concevons la détection intelligente.**

## DANS LE MONDE ENTIER, PRÈS DE CHEZ VOUS :

Interlocuteurs et autres sites sur → [www.sick.com](http://www.sick.com)