



# PAC50-FND

PAC50

CAPTEURS DE PRESSION

**SICK**  
Sensor Intelligence.



illustration non contractuelle



### informations de commande

type	référence
PAC50-FND	1083738

Autres modèles d'appareil et accessoires → [www.sick.com/PAC50](http://www.sick.com/PAC50)

### caractéristiques techniques détaillées

#### Caractéristiques

<b>Milieu</b>	Air comprimé sec
<b>Type de pression</b>	Pression relative
<b>Unité de pression</b>	bar
<b>Plage de mesure</b>	-1 bar ... 10 bar
<b>Protection contre les surcharges</b>	15 bar
<b>Température de process</b>	0 °C ... +60 °C
<b>Puissance apparente max. R<sub>A</sub></b>	En option, 4 mA à 20 mA / 0 V à 10 V. Commutation automatique selon la charge raccordée ou réglable de manière fixe. Signaux de sortie inversables : 20 mA à 4 mA / 10 V à 0 V, Résistance ohmique en cas de sortie de courant < 600 ohms, Résistance ohmique en cas de sortie de tension > 3 kohms
<b>Calibrage du point zéro</b>	Max. + 5 % de la plage
<b>Signal de sortie</b>	IO-Link/PNP + PNP/NPN/push-pull
<b>Sortie de diagnostic</b>	La sortie de commutation 2 peut être définie comme une sortie de diagnostic
<b>Affichage</b>	LCD avec éclairage d'arrière-plan LED (vert/rouge), orientable électroniquement de 180° Affichage de la pression : 4 positions, 16 segments Unité de pression commutable sur l'affichage : bars, MPa, kPa, psi et inHg Mise à jour : 1.000, 500, 200, 100 ms (programmable)
<b>Durée d'initialisation</b>	300 ms

#### Mécanique/électronique

<b>Interface de communication</b>	IO-Link
<b>Interface de communication détail</b>	IO-Link V1.1

<sup>1)</sup> Partie inférieure : push-in fitting pour flexible pneumatique 4 mm, face arrière : filetage interne F ¼ selon DIN ISO 16030.

<sup>2)</sup> Indice de protection IP selon IEC 60529. Les indices de protection indiqués s'appliquent uniquement à l'état connecté avec les connecteurs de câble de l'indice de protection correspondant.

<b>Raccord process</b>	¼ NPT intérieur <sup>1)</sup>
<b>Matériau du boîtier</b>	Boîtier : polycarbonate, clavier : TPE, fixation sur rail DIN : POM, joints : NBR
<b>Mode de raccordement</b>	Connecteur mâle cylindrique M12 x 1, 4 pôles
<b>Tension d'alimentation</b>	17 V DC ... 30 V DC
<b>Consommation</b>	40 mA max. avec L <sup>+</sup> = 24 V C.C.
<b>Sécurité électrique</b>	Classe de protection : III Protection contre les surtensions : 32 V CC Protection contre les courts-circuits : Q <sub>A</sub> , Q <sub>1</sub> , Q <sub>2</sub> vers M et L <sup>+</sup> Protection contre l'inversion de polarité : L <sup>+</sup> contre M
<b>Conformité CE</b>	Directive CEM : 2004/108/CE, EN 61326-2-3
<b>Poids du capteur</b>	Env. 40 g
<b>Indice de protection</b>	IP65 <sup>2)</sup> IP67 <sup>2)</sup>
<b>Classe de protection III</b>	✓
<b>MTTF</b>	243,01 années

<sup>1)</sup> Partie inférieure : push-in fitting pour flexible pneumatique 4 mm, face arrière : filetage interne F ¼ selon DIN ISO 16030.

<sup>2)</sup> Indice de protection IP selon IEC 60529. Les indices de protection indiqués s'appliquent uniquement à l'état connecté avec les connecteurs de câble de l'indice de protection correspondant.

## Performance

<b>Non-linéarité</b>	≤ ± 0,5 %, de la plage (Best Fit Straight Line, BFSL) selon CEI 61298-2
<b>Précision</b>	≤ ± 1,5 %, de la plage (Y compris non-linéarité, hystérésis, tolérance par rapport au point zéro et à la valeur finale (correspond à la tolérance de mesure selon CEI 61298-2))
<b>Précision de réglage des sorties de commutation</b>	≤ ± 0,2 % de la plage
<b>Non-reproductibilité</b>	≤ ± 0,2 % de la plage
<b>Plage de températures nominale</b>	+10 °C ... +60 °C

## Caractéristiques ambiantes

<b>Température ambiante de fonctionnement</b>	0 °C ... +60 °C
<b>Température de stockage</b>	-20 °C ... +80 °C
<b>Humidité relative</b>	≤ 90 %
<b>Résistance aux chocs</b>	Max. 30 g, xyz, selon DIN EN 60068-2-27 (11 ms, choc mécanique)
<b>Charge en vibrations</b>	Max. 5 g (10 ... 150 Hz), xyz, selon DIN EN 60068-2-6

## Certifications

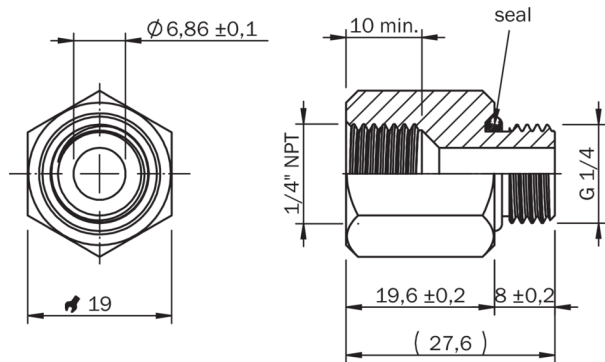
<b>EU declaration of conformity</b>	✓
<b>UK declaration of conformity</b>	✓
<b>ACMA declaration of conformity</b>	✓
<b>China RoHS</b>	✓
<b>IO-Link certificate</b>	✓
<b>Information according to Art. 3 of Data Act (Regulation EU 2023/2854)</b>	✓

## Classifications

<b>ECLASS 5.0</b>	27200620
<b>ECLASS 5.1.4</b>	27200620

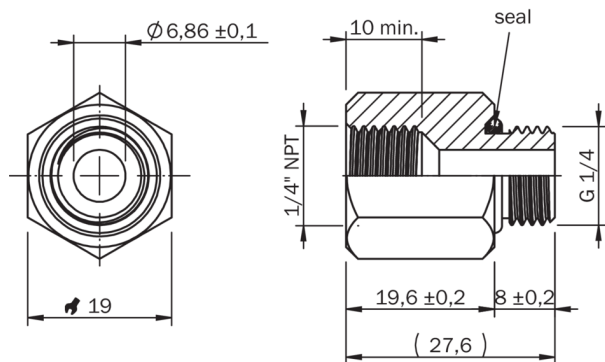
<b>ECLASS 6.0</b>	27200620
<b>ECLASS 6.2</b>	27200620
<b>ECLASS 7.0</b>	27200620
<b>ECLASS 8.0</b>	27200620
<b>ECLASS 8.1</b>	27200620
<b>ECLASS 9.0</b>	27200620
<b>ECLASS 10.0</b>	27200620
<b>ECLASS 11.0</b>	27200620
<b>ECLASS 12.0</b>	27200620
<b>ETIM 5.0</b>	EC000243
<b>ETIM 6.0</b>	EC000243
<b>ETIM 7.0</b>	EC000243
<b>ETIM 8.0</b>	EC000243
<b>UNSPSC 16.0901</b>	41112409

### ¼ NPT intérieur



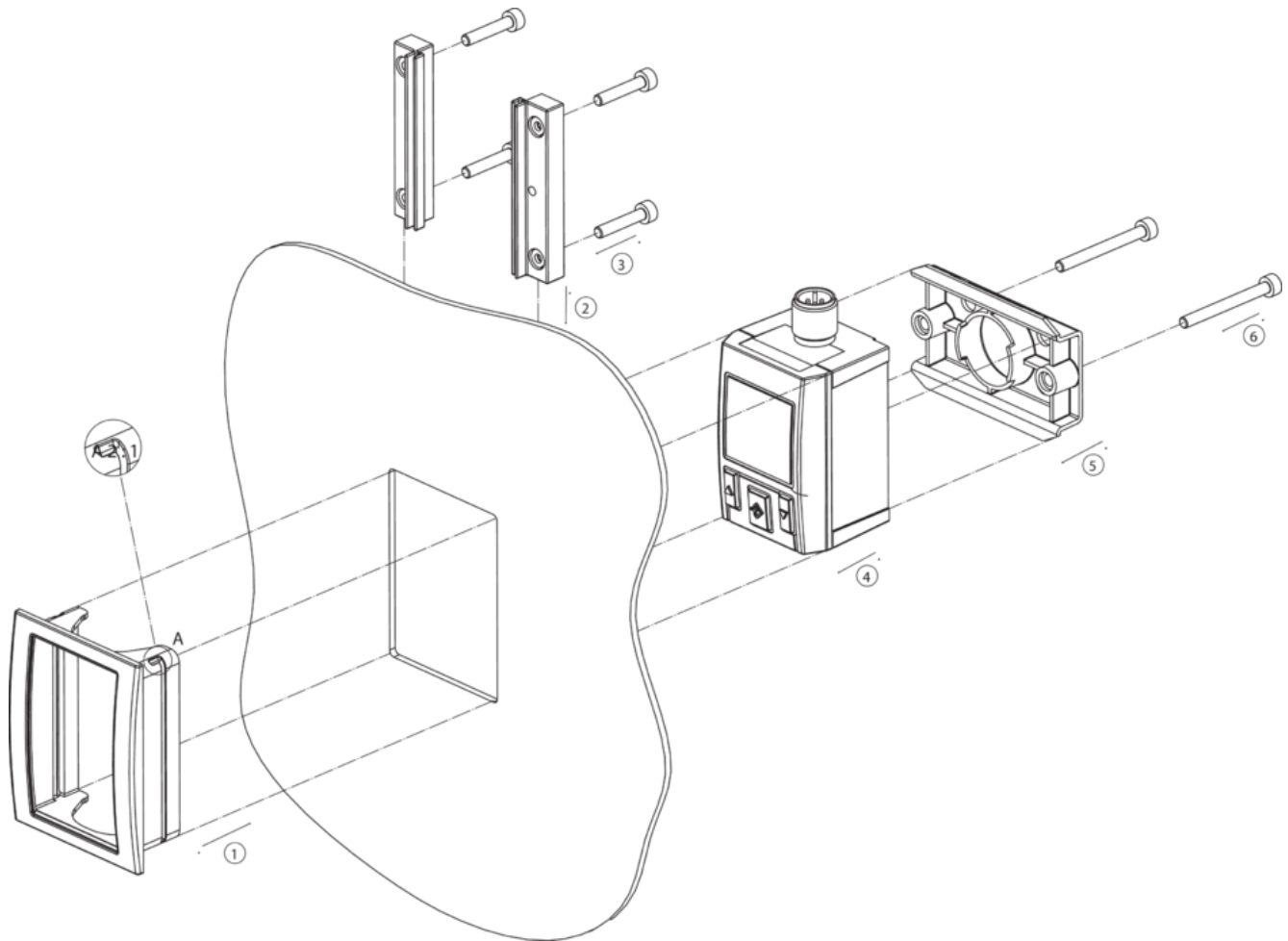
Dimensions en mm (inch)

Plan coté Partie inférieure : filetage interne ¼" NPT, adaptateur NTP prémonté dans le filetage interne G ¼, face arrière : filetage interne G ¼

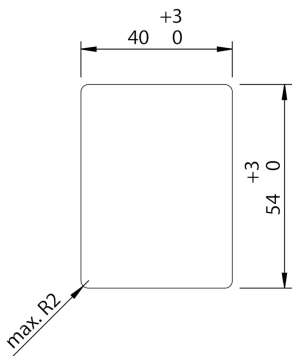


Dimensions en mm (inch)

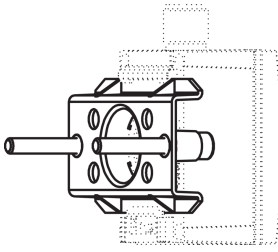
## Instructions de montage



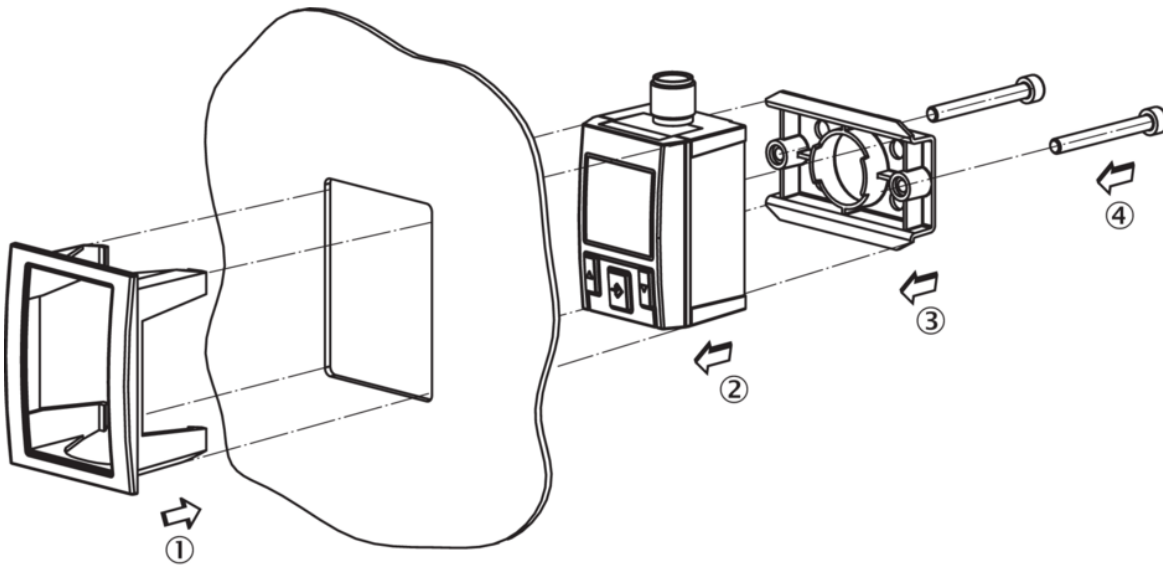
## Ouverture dans le tableau de distribution



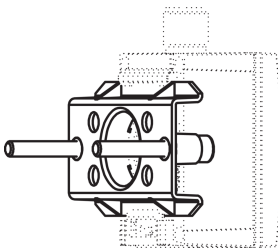
Instructions de montage



Instructions de montage





Instructions de montage Kit de fixation



## accessoires recommandés

Autres modèles d'appareil et accessoires → [www.sick.com/PAC50](http://www.sick.com/PAC50)

	description succincte	type	référence
technique de fixation			
	<ul style="list-style-type: none"> <li><b>Description:</b> Kit de montage mural ; élément de fixation pour montage mural de l'interrupteur à poussoir PAC50</li> <li><b>Matériau:</b> Plastique, acier</li> <li><b>Détails:</b> Élément de fixation : polycarbonate, vis : acier galvanisé</li> </ul>	BEF-MA-WLMNTS-PAC5	2069198
	<ul style="list-style-type: none"> <li><b>Description:</b> Kit de montage de tableau de distribution pour les applications extrêmes (chocs, vibrations) pour la pose du capteur de pression PAC50. Épaisseur maximale du tableau de distribution : 5 mm</li> <li><b>Matériau:</b> Acier inoxydable</li> <li><b>Détails:</b> Acier inoxydable, aluminium, plastique</li> </ul>	BEF-MA-CTRLPX-PAC5	2099916

## SICK EN BREF

SICK est l'un des principaux fabricants de capteurs et de solutions de détection intelligents pour les applications industrielles. Notre gamme unique de produits et de services vous fournit tous les outils dont vous avez besoin pour la gestion sûre et efficace de vos processus, la protection des personnes contre les accidents et la prévention des dommages environnementaux.

Nous possédons une vaste expérience dans de nombreux secteurs et connaissons vos processus et vos exigences. Nous sommes en mesure de vous proposer les capteurs intelligents qui répondent parfaitement à vos besoins. Nos solutions systèmes sont testées et améliorées dans des centres d'application situés en Europe, en Asie et en Amérique du Nord afin de satisfaire pleinement nos clients. Cette rigueur a fait de notre entreprise un fournisseur et partenaire de développement fiable.

Nous proposons également une gamme complète de services : les SICK LifeTime Services vous accompagnent tout au long du cycle de vie de vos machines et vous garantissent sécurité et productivité.

**C'est ainsi que nous concevons la détection intelligente.**

## DANS LE MONDE ENTIER, PRÈS DE CHEZ VOUS :

Interlocuteurs et autres sites sur → [www.sick.com](http://www.sick.com)