



# MZCG-1Z7NS-KU0

MZCG

CAPTEURS POUR VÉRIN

**SICK**  
Sensor Intelligence.



### informations de commande

type	référence
MZCG-1Z7NS-KU0	1083713

Autres modèles d'appareil et accessoires → [www.sick.com/MZCG](http://www.sick.com/MZCG)



### caractéristiques techniques détaillées

#### Caractéristiques

<b>Type de vérin</b>	Rainure en C
<b>Formes de vérin avec adaptateur</b>	Rail SMC CDQ2 Rail SMC ECDQ2
<b>Longueur du boîtier</b>	12,2 mm
<b>Sortie de commutation</b>	NPN
<b>Fréquence de commutation</b>	1.000 Hz
<b>Fonction de sortie</b>	Contact NO
<b>Version électrique</b>	CC 3 fils
<b>Indice de protection</b>	IP68

#### Mécanique/électronique

<b>Tension d'alimentation</b>	10 V DC ... 30 V DC
<b>Consommation</b>	7 mA, sans charge
<b>Chute de tension</b>	≤ 2,5 V
<b>Courant permanent I<sub>a</sub></b>	≤ 100 mA
<b>Classe de protection</b>	III
<b>Sensibilité de réponse typ.</b>	1,7 mT
<b>Surcourse typ.</b>	2 mm <sup>1)</sup>
<b>Hystérésis typ.</b>	≤ 0,4 mT
<b>Reproductibilité</b>	≤ 0,1 mT <sup>2)</sup>
<b>Protection contre l'inversion de polarité</b>	Oui
<b>Protection contre les courts-circuits</b>	Oui
<b>LED d'état de commutation</b>	Oui
<b>Apprentissage</b>	Non
<b>Suppression d'impulsion à la mise sous tension</b>	Oui

<sup>1)</sup> Distance parcourue par l'aimant du codeur pendant que le capteur émet un signal de commutation.

<sup>2)</sup> Tension d'alimentation U<sub>B</sub> et température ambiante T<sub>a</sub> constantes.

<b>Température de fonctionnement</b>	-30 °C ... +80 °C
<b>Immunité aux chocs et aux vibrations</b>	30 g, 11 ms / 10 ... 55 Hz, 1 mm
<b>CEM</b>	Selon EN 60947-5-2
<b>Mode de raccordement</b>	Câble, 3 fils, sans gaine, utilisable avec chaîne porte-câble, 2 m
<b>Mode de raccordement, détail</b>	
Section du conducteur	0,14 mm <sup>2</sup>
Diamètre de câble	Ø 2,9 mm
Rayon de courbure	En cas de pose fixe > 3 x diamètre de câble À l'état en mouvement > 5 x diamètre de câble
Contrainte de torsion	± 270° / 10 cm
Cycles de torsion	2.000.000
Cycles de chaîne porte-câbles	> 2.000.000
Paramètre de chaîne porte-câbles	Vitesse de déplacement max. 3,3 m/s avec une longueur de déplacement horizontale de 5 m Accélération max. 5 m/s <sup>2</sup>
Sortie de câble	Radial
<b>Matériau</b>	
Boîtier	Plastique
Câble	PUR
<b>Fichier UL n°</b>	NRKH.E181493 & NRKH7.E181493

1) Distance parcourue par l'aimant du codeur pendant que le capteur émet un signal de commutation.

2) Tension d'alimentation  $U_B$  et température ambiante  $T_a$  constantes.

### Grandeurs caractéristiques relatives à la sécurité

<b>MTTF<sub>D</sub></b>	1.432 années
<b>DC<sub>avg</sub></b>	0 %
<b>T<sub>M</sub> (durée d'utilisation)</b>	20 années

### Certifications

<b>EU declaration of conformity</b>	✓
<b>UK declaration of conformity</b>	✓
<b>ACMA declaration of conformity</b>	✓
<b>Moroccan declaration of conformity</b>	✓
<b>China RoHS</b>	✓
<b>cULus certificate</b>	✓

### Classifications

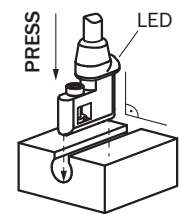
<b>ECLASS 5.0</b>	27270104
<b>ECLASS 5.1.4</b>	27270104
<b>ECLASS 6.0</b>	27270104
<b>ECLASS 6.2</b>	27270104
<b>ECLASS 7.0</b>	27270104
<b>ECLASS 8.0</b>	27270104
<b>ECLASS 8.1</b>	27270104
<b>ECLASS 9.0</b>	27270104

<b>ECLASS 10.0</b>	27270104
<b>ECLASS 11.0</b>	27270104
<b>ECLASS 12.0</b>	27274301
<b>ETIM 5.0</b>	EC002544
<b>ETIM 6.0</b>	EC002544
<b>ETIM 7.0</b>	EC002544
<b>ETIM 8.0</b>	EC002544
<b>UNSPSC 16.0901</b>	39122230

### Consigne de montage

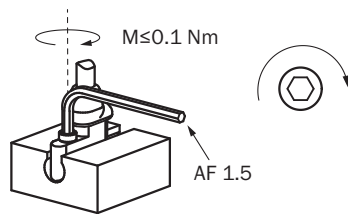
#### 1. Insert sensor

! Keep pressing down, hold vertically

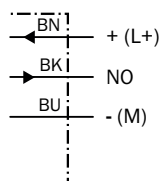


#### 2. Tighten screw

! Torque max. 0.1 Nm



### Schéma de raccordement Cd-001



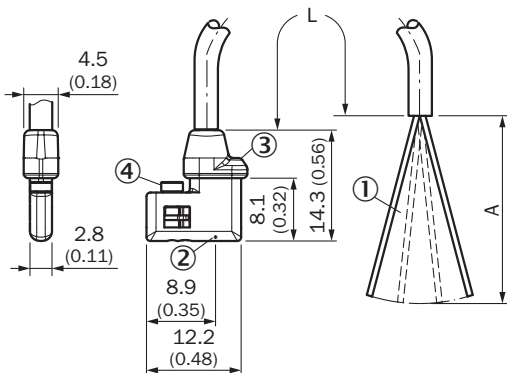
Principe de fonctionnement Distance de dépassement



Remarque : le boîtier du capteur peut différer ; la représentation correspond à la fonction de sortie « contact NO » ; distance de dépassement = largeur du point de commutation + hystérésis

- ① position élément de capteur
- ② Largeur du point de commutation
- ③ hystérésis
- ④ Sens de déplacement de l'aimant

Plan coté Câble





Dimensions en mm (inch)

- ① Raccordement
- ② position élément de capteur
- ③ LED
- ④ Vis de fixation, ouverture de clé 1,5

		L	A	
1083711	MZCG-1Z7PS-KU0	2 m	31,5	3
1083713	MZCG-1Z7NS-KU0	2 m	31,5	3
1083715	MZCG-1Z7PS-KUB	5 m	31,5	3
1083717	MZCG-1Z7NS-KUB	5 m	31,5	3

### accessoires recommandés

Autres modèles d'appareil et accessoires → [www.sick.com/MZCG](http://www.sick.com/MZCG)

	description succincte	type	référence
connecteurs et câbles			
	<ul style="list-style-type: none"> <li>• <b>Mode de raccordement tête A:</b> Connecteur femelle, M8, 3 pôles, droit, Codage A</li> <li>• <b>Description:</b> Non blindé</li> <li>• <b>Raccordement:</b> Borniers à vis</li> <li>• <b>Section du conducteur admissible:</b> 0,14 mm<sup>2</sup> ... 0,5 mm<sup>2</sup></li> </ul>	DOS-0803-G	7902077
	<ul style="list-style-type: none"> <li>• <b>Mode de raccordement tête A:</b> Connecteur femelle, M8, 3 pôles, coudé, Codage A</li> <li>• <b>Description:</b> Non blindé</li> <li>• <b>Raccordement:</b> Raccordement soudé</li> <li>• <b>Section du conducteur admissible:</b> ≤ 0,25 mm<sup>2</sup></li> </ul>	DOS-0803-W	7902078

## SICK EN BREF

SICK est l'un des principaux fabricants de capteurs et de solutions de détection intelligents pour les applications industrielles. Notre gamme unique de produits et de services vous fournit tous les outils dont vous avez besoin pour la gestion sûre et efficace de vos processus, la protection des personnes contre les accidents et la prévention des dommages environnementaux.

Nous possédons une vaste expérience dans de nombreux secteurs et connaissons vos processus et vos exigences. Nous sommes en mesure de vous proposer les capteurs intelligents qui répondent parfaitement à vos besoins. Nos solutions systèmes sont testées et améliorées dans des centres d'application situés en Europe, en Asie et en Amérique du Nord afin de satisfaire pleinement nos clients. Cette rigueur a fait de notre entreprise un fournisseur et partenaire de développement fiable.

Nous proposons également une gamme complète de services : les SICK LifeTime Services vous accompagnent tout au long du cycle de vie de vos machines et vous garantissent sécurité et productivité.

**C'est ainsi que nous concevons la détection intelligente.**

## DANS LE MONDE ENTIER, PRÈS DE CHEZ VOUS :

Interlocuteurs et autres sites sur → [www.sick.com](http://www.sick.com)