



GTB10-P0421S07
G10

CAPTEURS PHOTOÉLECTRIQUES

SICK
Sensor Intelligence.



informations de commande

type	référence
GTB10-P0421S07	1083158

Autres modèles d'appareil et accessoires → www.sick.com/G10

illustration non contractuelle



caractéristiques techniques détaillées

Caractéristiques

Principe de fonctionnement	Détecteur à réflexion directe
Principe de fonctionnement, détail	Élimination d'arrière-plan
Dimensions (l x H x P)	20 mm x 50 mm x 39 mm
Forme du boîtier (émission de lumière)	Rectangulaire
Distance de commutation	≤ 400 mm ¹⁾
Type de lumière	Lumière infrarouge
Source d'émission	LED ²⁾
Taille du spot lumineux (distance)	Ø 22 mm (700 mm)
Longueur d'onde	850 nm
Réglage	Fixe

¹⁾ Distance de commutation fixée.

²⁾ Durée de vie moyenne de 100.000 h à T_U = + 25 °C.

Mécanique/électronique

Tension d'alimentation U_B	10 V DC ... 30 V DC ¹⁾
Ondulation résiduelle	< 5 V _{ss} ²⁾
Consommation	20 mA

¹⁾ Valeurs limites pour fonctionnement en réseau protégé contre les courts-circuits max. 8 A.

²⁾ Ne doit pas être supérieur ou inférieur aux valeurs de tolérance U_v.

³⁾ Durée du signal sur charge ohmique.

⁴⁾ Pour un rapport clair/sombre de 1:1.

⁵⁾ Ne pas déformer le câble si la température est inférieure à 0 °C.

⁶⁾ A = raccordements U_v protégés contre les inversions de polarité.

⁷⁾ B = entrées et sorties protégées contre les inversions de polarité.

⁸⁾ C = suppression des impulsions parasites.

⁹⁾ D = sorties protégées contre les courts-circuits et les surcharges.

Sortie de commutation	PNP
Type de commutation	Commutation claire
Courant de sortie I_{max}	≤ 100 mA
Temps de réponse	≤ 500 μ s ³⁾
Fréquence de commutation	1.000 Hz ⁴⁾
Mode de raccordement	Câble avec connecteur mâle, JST EHR-6, 6 pôles, 350 mm ⁵⁾
Matériau du câble	Plastique, PVC
Protections électriques	A ⁶⁾ B ⁷⁾ C ⁸⁾ D ⁹⁾
Classe de protection	III
Poids	70 g
Matériau du boîtier	Plastique, ABS/PMMA
Indice de protection	IP67
Compatibilité électromagnétique (CEM)	EN 60947-5-2
Température de fonctionnement	-30 °C ... +60 °C
Température ambiante d'entreposage	-40 °C ... +70 °C

1) Valeurs limites pour fonctionnement en réseau protégé contre les courts-circuits max. 8 A.

2) Ne doit pas être supérieur ou inférieur aux valeurs de tolérance U_V .

3) Durée du signal sur charge ohmique.

4) Pour un rapport clair/sombre de 1:1.

5) Ne pas déformer le câble si la température est inférieure à 0 °C.

6) A = raccordements U_V protégés contre les inversions de polarité.

7) B = entrées et sorties protégées contre les inversions de polarité.

8) C = suppression des impulsions parasites.

9) D = sorties protégées contre les courts-circuits et les surcharges.

Certifications

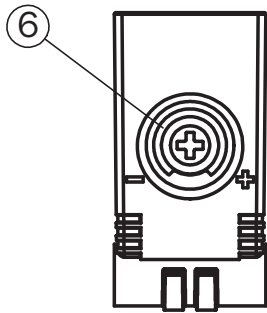
EU declaration of conformity	✓
UK declaration of conformity	✓
ACMA declaration of conformity	✓
Moroccan declaration of conformity	✓
China RoHS	✓
cULus certificate	✓
Photobiological safety (DIN EN 62471) certificate	✓

Classifications

ECLASS 5.0	27270904
ECLASS 5.1.4	27270904
ECLASS 6.0	27270904
ECLASS 6.2	27270904
ECLASS 7.0	27270904
ECLASS 8.0	27270904

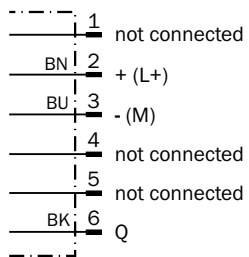
ECLASS 8.1	27270904
ECLASS 9.0	27270904
ECLASS 10.0	27270904
ECLASS 11.0	27270904
ECLASS 12.0	27270903
ETIM 5.0	EC002719
ETIM 6.0	EC002719
ETIM 7.0	EC002719
ETIM 8.0	EC002719
UNSPSC 16.0901	39121528

Possibilités de réglage

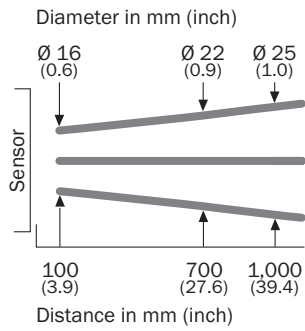


⑥ potentiomètre (scellé)

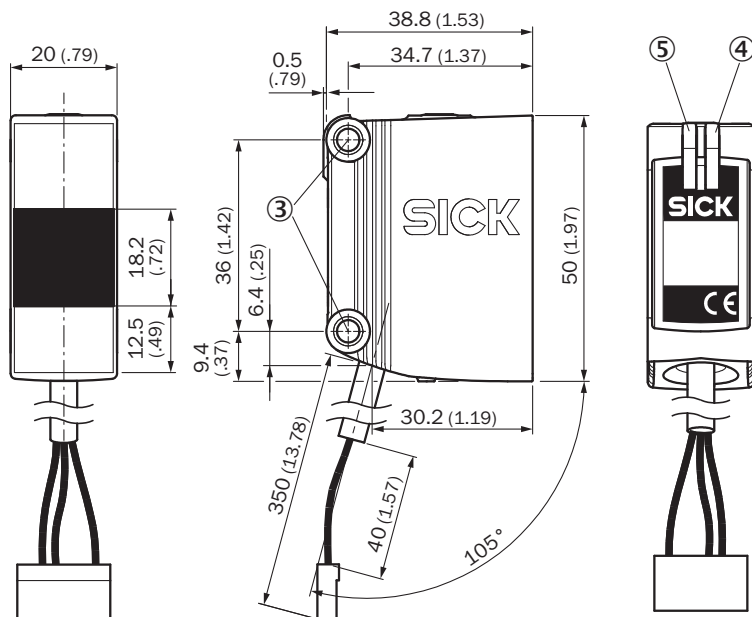
Schéma de raccordement Cd-361



taille du spot lumineux



Plan coté





Dimensions en mm (inch)

- ③ trou traversant M4 (Ø 4,1 mm)
- ④ LED d'état jaune : état réception de lumière
- ⑤ LED d'état verte : afficheur d'état

accessoires recommandés

Autres modèles d'appareil et accessoires → www.sick.com/G10

	description succincte	type	référence
technique de fixation			
	<ul style="list-style-type: none"> • Description: Q-Lock, système de montage à barres pour G10 et réflecteur P250 • Matériau: Zinc moulé sous pression, acier • Détails: Zinc moulé sous pression, acier galvanisé • Convient pour: G10 et réflecteur P250 	BEF-KHSQ12R01	2071260
	<ul style="list-style-type: none"> • Description: Équerre de fixation avec bras articulé • Matériau: Acier • Détails: Acier galvanisé • Contenu de la livraison: Avec matériel de fixation • Convient pour: W16, W26, W11, W12, W23, W27, Dx50, W280, G10 	BEF-WN-MULTI2	2093945

SICK EN BREF

SICK est l'un des principaux fabricants de capteurs et de solutions de détection intelligents pour les applications industrielles. Notre gamme unique de produits et de services vous fournit tous les outils dont vous avez besoin pour la gestion sûre et efficace de vos processus, la protection des personnes contre les accidents et la prévention des dommages environnementaux.

Nous possédons une vaste expérience dans de nombreux secteurs et connaissons vos processus et vos exigences. Nous sommes en mesure de vous proposer les capteurs intelligents qui répondent parfaitement à vos besoins. Nos solutions systèmes sont testées et améliorées dans des centres d'application situés en Europe, en Asie et en Amérique du Nord afin de satisfaire pleinement nos clients. Cette rigueur a fait de notre entreprise un fournisseur et partenaire de développement fiable.

Nous proposons également une gamme complète de services : les SICK LifeTime Services vous accompagnent tout au long du cycle de vie de vos machines et vous garantissent sécurité et productivité.

C'est ainsi que nous concevons la détection intelligente.

DANS LE MONDE ENTIER, PRÈS DE CHEZ VOUS :

Interlocuteurs et autres sites sur → www.sick.com