



MICS3-AAAZ40BZ1P01

microScan3

SCRUTATEURS LASER DE SÉCURITÉ

SICK
Sensor Intelligence.



illustration non contractuelle



informations de commande

type	référence
MICS3-AAAZ40BZ1P01	1083078

Autres modèles d'appareil et accessoires → www.sick.com/microScan3

caractéristiques techniques détaillées

Caractéristiques

Version du produit	microScan3 Core I/O AIDA
Modèle	Capteur avec connecteur système
Domaine d'utilisation	Indoor
Portée du champ de protection	4 m
Nombre de champs surveillés simultanément	≤ 4 ^{1) 2)}
Nombre de champs	4 ³⁾
Nombre de scénarios d'alerte	1
Angle de balayage	275°
Résolution (configurable)	30 mm 40 mm 50 mm 70 mm 150 mm 200 mm
Résolution angulaire	0,39°
Temps de réponse	70 ms
Champ de protection ajouté	65 mm

¹⁾ Champs de protection, d'alarme ou de détection de contours.

²⁾ Veuillez observer le nombre de paires OSSD disponibles.

³⁾ Veuillez observer le nombre d'entrées et de paires de sorties de commutation disponibles.

Grandeurs caractéristiques relatives à la sécurité

Type	Type 3 (IEC 61496)
Niveau d'intégrité de la sécurité	SIL 2 (CEI 61508)
Catégorie	Catégorie 3 (EN ISO 13849)
Niveau de performance	PL d (EN ISO 13849)

PFH_D (probabilité moyenne d'une défaillance dangereuse par heure)	8,0 x 10 ⁻⁸
T_M (durée d'utilisation)	20 années (EN ISO 13849)
Etat sécurisé en cas de défaut	Au moins une OSSD est à l'état INACTIF.

Fonctions

Nombre de balayages	✓
Surveillance simultanée	✓
Détection fiable de contour	✓
Contour comme référence	✓
Mémoire de configuration intégrée	✓
Sortie des données	Aucune

Interfaces

Mode de raccordement	Connecteur mâle, M12, 5 pôles, codage A (connecteur mâle commun pour l'alimentation électrique et les sorties, conforme AIDA)
Sorties	
Paire de sorties de commutation	1
Type de configuration	PC avec Safety Designer (logiciels de configuration et de diagnostic)
Interface de configuration et de diagnostic	USB 2.0, mini-USB
Éléments d'affichage	Écran couleur, LEDs

Électrique

Classe de protection	III (EN 61140)
Tension d'alimentation U_V	24 V DC (16,8 V DC ... 30 V DC)
Puissance absorbée typique	7 W (sans charge de sortie)

Mécanique

Dimensions (l x H x P)	112 mm x 135,1 mm x 111,1 mm
Poids	1,15 kg
Matériau du boîtier	Aluminium
Couleur du boîtier	RAL 1021 (jaune colza), RAL 9005 (noir)
Matériau du capot optique	Polycarbonat
Surface du capuchon d'optique	Revêtement extérieur anti-rayures

Caractéristiques ambiantes

Indice de protection	IP65 (CEI 60529)
Insensibilité à la lumière ambiante	≤ 40 klx (IEC 61496-3) ¹⁾
Température de service	-10 °C ... +50 °C
Température de stockage	-25 °C ... +70 °C
Immunité aux vibrations	CEI 60068-2-6, IEC 60068-2-64, CEI 60721-3-5, CEI TR 60721-4-3, CEI 61496-1, IEC 61496-3
Classe	5M1 (CEI 60721-3-5) 3M4 (CEI TR 60721-4-3)
Immunité aux chocs	CEI 60068-2-27, CEI 60721-3-5, CEI TR 60721-4-3, CEI 61496-1, IEC 61496-3

¹⁾ Immunité aux lumières parasites typique, en cas de sources de lumière parasite dans le plan de scrutation selon CEI 61496-3 : ≤ 3 klx.

	Classe	5M1 (CEI 60721-3-5)
		3M4 (CEI TR 60721-4-3)
	Choc continu	100 m/s ² , 16 ms
		150 m/s ² , 6 ms
CEM		CEI 61496-1, IEC 61000-6-2, IEC 61000-6-4

¹⁾ Immunité aux lumières parasites typique, en cas de sources de lumière parasite dans le plan de scrutation selon CEI 61496-3 : ≤ 3 klx.

Autres informations

Type de lumière	Diode laser à impulsions
Longueur d'onde	845 nm
Coefficient de réflexion diffuse détectable	1,8 % à plusieurs 1.000 %
Classe laser	1 (21 CFR 1040.10 et 1040.11, IEC 60825-1)

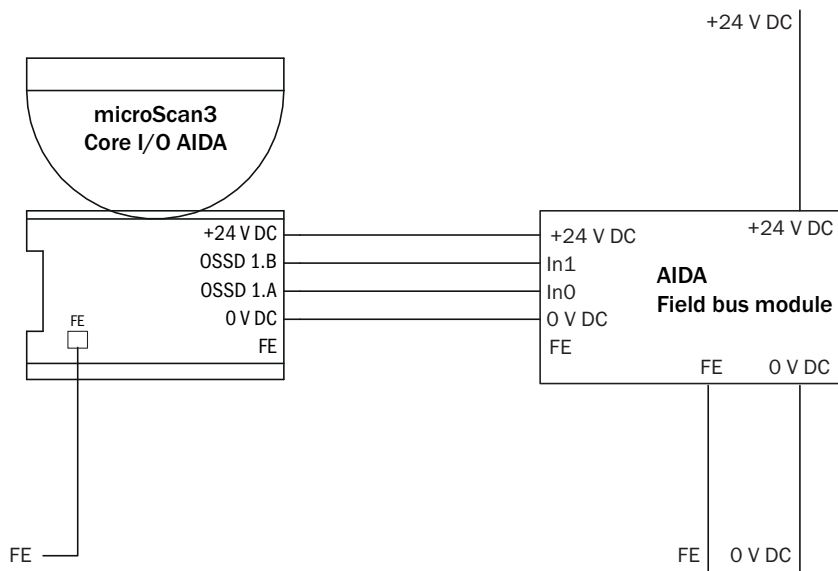
Certifications

EU declaration of conformity	✓
UK declaration of conformity	✓
ACMA declaration of conformity	✓
China RoHS	✓
cULus certificate	✓
S Mark certificate	✓
EC-Type-Examination approval	✓
China GB certificate	✓
Information according to Art. 3 of Data Act (Regulation EU 2023/2854)	✓

Classifications

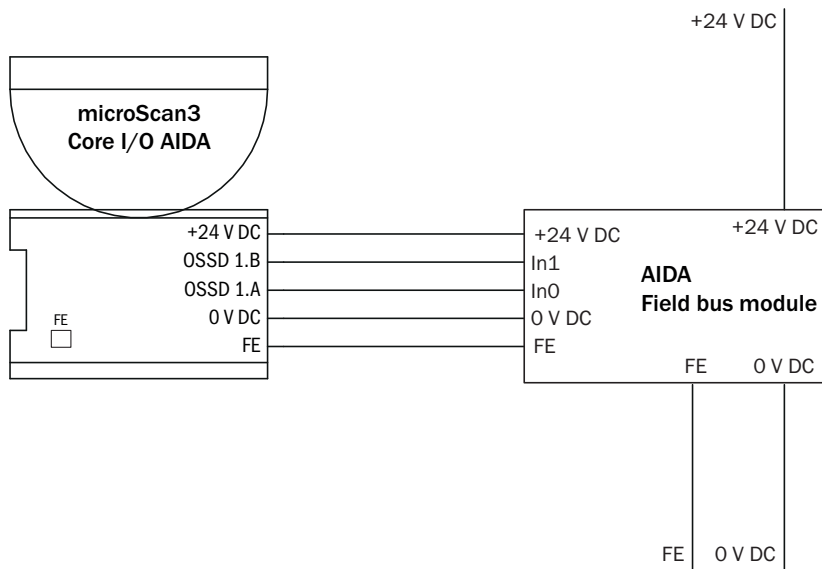
ECLASS 5.0	27272705
ECLASS 5.1.4	27272705
ECLASS 6.0	27272705
ECLASS 6.2	27272705
ECLASS 7.0	27272705
ECLASS 8.0	27272705
ECLASS 8.1	27272705
ECLASS 9.0	27272705
ECLASS 10.0	27272705
ECLASS 11.0	27272705
ECLASS 12.0	27272705
ETIM 5.0	EC002550
ETIM 6.0	EC002550
ETIM 7.0	EC002550
ETIM 8.0	EC002550
UNSPSC 16.0901	39121528

Exemple de câblage microScan3 Core I/O AIDA avec terre fonctionnelle FE au niveau du raccordement FE alternatif



E181973/00/2017-06-01







Exemple de câblage microScan3 Core I/O AIDA avec terre fonctionnelle FE au niveau du connecteur enfichable M12



E181972/00/2017-06-01

accessoires recommandés

Autres modèles d'appareil et accessoires → www.sick.com/microScan3

	description succincte	type	référence
technique de fixation			
	<ul style="list-style-type: none"> Description: Équerre de fixation, modèle lourd, avec capot de protection, pour montage au sol, réglage de la hauteur de 90 à 310 mm, angle d'inclinaison de scanner : ± 5°. Des fixations supplémentaires ne sont pas nécessaires. Dimensions (l x H x L): 200 mm x 366 mm x 269 mm Matériau: Acier Détails: Acier, peint (RAL 1021) Couleur: RAL 1021 (jaune colza) Unité d'emballage: 1 pièce 	Kit de fixation charge élevée pour montage au sol	2102289
	<ul style="list-style-type: none"> Description: Équerre de fixation avec capot de protection de l'optique Matériau: Acier inoxydable Détails: Acier inoxydable V2A (1.4301), Revêtement en poudre IGP-DURA face 5803A Couleur: RAL 9005 (noir) Unité d'emballage: 1 pièce 	Kit de fixation 1b	2074242
	<ul style="list-style-type: none"> Description: Équerre de fixation pour montage Matériau: Acier inoxydable Détails: Acier inoxydable V2A (1.4301), Revêtement en poudre IGP-DURA face 5803A Couleur: RAL 9005 (noir) Unité d'emballage: 1 pièce 	Kit de fixation 1a	2073851
	<ul style="list-style-type: none"> Description: Support d'alignement, alignement possible par rapport à l'axe transversal et l'axe de profondeur, espace entre la surface de montage et l'appareil : 22,30 mm, uniquement avec le kit de fixation 1a (2073851) ou 1b (2074242) Matériau: Acier inoxydable Détails: Acier inoxydable V2A (1.4301), Revêtement en poudre IGP-DURA face 5803A Couleur: RAL 9005 (noir) Unité d'emballage: 1 pièce 	Kit de fixation 2a	2073852
	<ul style="list-style-type: none"> Description: Support pour microScan3 pour montage au sol 150 mm Matériau: Acier inoxydable Détails: Acier inoxydable Couleur: Sans revêtement Unité d'emballage: 1 pièce Contenu de la livraison: Support et 4 x vis M5 pour le montage du microScan3 	Support pour microScan3 pour montage au sol 150 mm	2112950
	<ul style="list-style-type: none"> Description: Support pour microScan3 pour montage au sol 300 mm Matériau: Acier inoxydable Détails: Acier inoxydable Couleur: Sans revêtement Unité d'emballage: 1 pièce Contenu de la livraison: Support et 4 x vis M5 pour le montage du microScan3 	Support pour microScan3 pour montage au sol 300 mm	2112951
connecteurs et câbles			
	<ul style="list-style-type: none"> Description: USB, blindé Mode de raccordement tête A: Connecteur mâle, USB-A, droit Mode de raccordement tête B: Connecteur mâle, mini-USB, droit Type de signal: USB Câble: 3 m, 4 fils Remarque: Pour le raccordement du connecteur de configuration à l'interface USB du PC 	Câble de connexion (connecteur mâle-mâle)	6042517
	<ul style="list-style-type: none"> Description: USB, blindé Mode de raccordement tête A: Connecteur mâle, USB-A, droit Mode de raccordement tête B: Connecteur mâle, mini-USB, droit Type de signal: USB Câble: 5 m, 4 fils Remarque: Pour le raccordement du connecteur de configuration à l'interface USB du PC 	Câble de connexion (connecteur mâle-mâle)	6053566

SICK EN BREF

SICK est l'un des principaux fabricants de capteurs et de solutions de détection intelligents pour les applications industrielles. Notre gamme unique de produits et de services vous fournit tous les outils dont vous avez besoin pour la gestion sûre et efficace de vos processus, la protection des personnes contre les accidents et la prévention des dommages environnementaux.

Nous possédons une vaste expérience dans de nombreux secteurs et connaissons vos processus et vos exigences. Nous sommes en mesure de vous proposer les capteurs intelligents qui répondent parfaitement à vos besoins. Nos solutions systèmes sont testées et améliorées dans des centres d'application situés en Europe, en Asie et en Amérique du Nord afin de satisfaire pleinement nos clients. Cette rigueur a fait de notre entreprise un fournisseur et partenaire de développement fiable.

Nous proposons également une gamme complète de services : les SICK LifeTime Services vous accompagnent tout au long du cycle de vie de vos machines et vous garantissent sécurité et productivité.

C'est ainsi que nous concevons la détection intelligente.

DANS LE MONDE ENTIER, PRÈS DE CHEZ VOUS :

Interlocuteurs et autres sites sur → www.sick.com