

# DFS60B-TGPZ00S39

DFS60

**CODEURS INCRÉMENTAUX**

**SICK**  
Sensor Intelligence.

illustration non contractuelle

## informations de commande

type	référence
DFS60B-TGPZ00S39	1083059

Autres modèles d'appareil et accessoires → [www.sick.com/DFS60](http://www.sick.com/DFS60)

## caractéristiques techniques détaillées

## Caractéristiques

<b>Produit spécial</b>	✓
<b>Particularité</b>	Axe creux traversant, Ø 14 mm, serrage arrière (côté B) Accouplement statorique 4071692 prémonté Programmation possible, préprogrammé sur HTL/Push Pull Câble 8 fils, longueur universelle de 1,0 m avec fiche M23 à l'extrémité du câble avec affectation des broches spécifique au client Préprogrammé via PGT-10-S-S03, préprogrammé sur 1.024 impulsions
<b>Appareil de référence standard</b>	DFS60B-TGPK10000, 1036926

## Grandeurs caractéristiques relatives à la sécurité

<b>MTTF<sub>D</sub> (temps moyen avant défaillance dangereuse)</b>	300 années (EN ISO 13849-1) <sup>1)</sup>
--	---

<sup>1)</sup> Ce produit est un produit standard et non un composant de sécurité au sens de la directive machines. Calculé sur la base d'une charge nominale des composants, d'une température moyenne de 40 °C, d'une fréquence d'utilisation de 8760 h/a. Toutes les défaillances électroniques sont considérées comme des défaillances dangereuses. pour plus d'informations, voir le document n° 8015532.

## Performance

<b>Impulsions par tour</b>	1.024 <sup>1)</sup>
<b>Pas de mesure</b>	90°, électrique/impulsions par tour
<b>Écart du pas de mesure pour nombres de traits binaires</b>	± 0,008°
<b>Limites d'erreur</b>	± 0,05°

<sup>1)</sup> Voir prise en compte de la vitesse maximale.

## Interfaces

<b>Interface de communication</b>	Incrémental
<b>Interface de communication détail</b>	TTL / HTL
<b>Réglage d'usine</b>	Niveau des sorties TTL réglé en usine
<b>Nombre de canaux de signalisation</b>	6 canaux
<b>Programmable/configurable</b>	✓
<b>Durée d'initialisation</b>	32 ms, 30 ms <sup>1)</sup>
<b>Fréquence de sortie</b>	≤ 600 kHz

<sup>1)</sup> Pour largeur de top zéro mécanique.

<b>Courant de charge</b>	≤ 30 mA
<b>Puissance absorbée</b>	≤ 0,7 W (sans charge)

<sup>1)</sup> Pour largeur de top zéro mécanique.

## Électrique

<b>Mode de raccordement</b>	Version spéciale
<b>Mode de raccordement, détail</b>	Câble 8 fils, longueur universelle de 1,0 m avec fiche M23 à l'extrémité du câble avec affectation des broches spécifique au client
<b>Tension d'alimentation</b>	4,5 ... 32 V
<b>Signal de référence, nombre</b>	1
<b>Signal de référence, position</b>	90°, liaison électrique, logique avec A et B
<b>Protection contre l'inversion de polarité</b>	✓
<b>Protection contre les courts-circuits des sorties</b>	✓ <sup>1) 2)</sup>

<sup>1)</sup> Programmation TTL avec ≥ 5,5 V : court-circuit par rapport à un autre canal ou GND admissible pour 30 s au maximum.

<sup>2)</sup> Programmation HTL ou TTL avec < 5,5 V : court-circuit par rapport à un autre canal US ou GND admissible pour 30 s au maximum.

## Mécanique

<b>Interface mécanique</b>	Axe creux traversant
<b>Diamètre de l'axe</b>	14 mm Bornes à l'avant
<b>Poids</b>	+ 0,2 kg
<b>Matériau, arbre</b>	Acier inoxydable
<b>Matériau, bride</b>	Aluminium
<b>Matériau, boîtier</b>	Aluminium moulé sous pression
<b>Couple de démarrage</b>	0,8 Ncm (+20 °C)
<b>Couple de fonctionnement</b>	0,6 Ncm (+20 °C)
<b>Mouvement admissible de l'arbre statique</b>	± 0,3 mm (radial) ± 0,5 mm (axial)
<b>Mouvement admissible de l'arbre dynamique</b>	± 0,1 mm (radial) ± 0,2 mm (axial)
<b>Vitesse de fonctionnement</b>	≤ 6.000 min <sup>-1</sup> <sup>1)</sup>
<b>Moment d'inertie du rotor</b>	40 gcm <sup>2</sup>
<b>Durée de stockage</b>	3,6 x 10 <sup>10</sup> tours
<b>Accélération angulaire</b>	≤ 500.000 rad/s <sup>2</sup>

<sup>1)</sup> Tenir compte d'un autoréchauffement de 3,3 K à 1.000 tr/min lors de la détermination de la plage de température de fonctionnement.

## Caractéristiques ambiantes

<b>CEM</b>	Selon EN 61000-6-2 et EN 61000-6-3
<b>Indice de protection</b>	IP65, côté boîtier, connecteur mâle (CEI 60529) <sup>1)</sup> IP65, côté arbre (CEI 60529)
<b>Humidité relative admissible</b>	90 % (condensation inadmissible)
<b>Plage de température de fonctionnement</b>	-40 °C ... +100 °C <sup>2)</sup>

<sup>1)</sup> Quand contre-connecteur monté.

<sup>2)</sup> En position fixe du câble.

<sup>3)</sup> En position mobile du câble.

	-30 °C ... +100 °C <sup>3)</sup>
<b>Plage de température de stockage</b>	-40 °C ... +100 °C, sans emballage
<b>Résistance aux chocs</b>	70 g, 6 ms (EN 60068-2-27)
<b>Résistance aux vibrations</b>	30 g, 10 Hz ... 2.000 Hz (EN 60068-2-6)

<sup>1)</sup> Quand contre-connecteur monté.

<sup>2)</sup> En position fixe du câble.

<sup>3)</sup> En position mobile du câble.

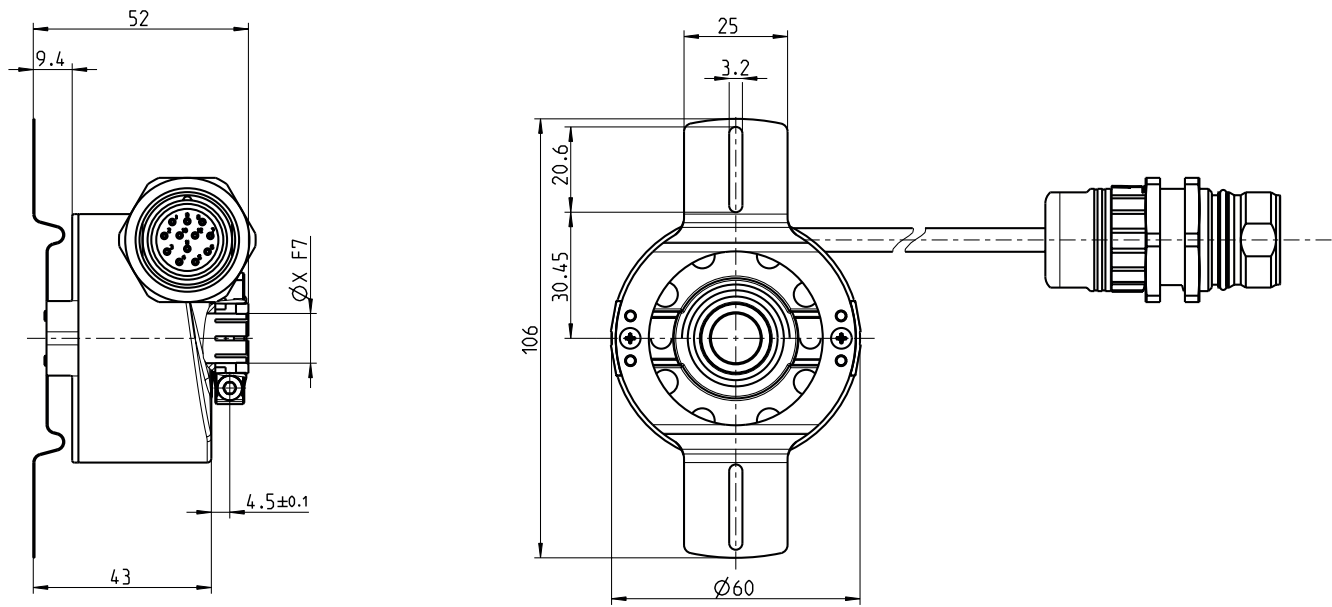
### Certifications

<b>EU declaration of conformity</b>	✓
<b>UK declaration of conformity</b>	✓
<b>ACMA declaration of conformity</b>	✓
<b>Moroccan declaration of conformity</b>	✓
<b>China RoHS</b>	✓
<b>cULus certificate</b>	✓
<b>Information according to Art. 3 of Data Act (Regulation EU 2023/2854)</b>	✓

### Classifications

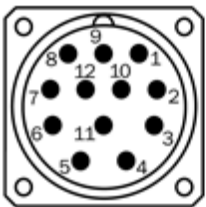
<b>ECLASS 5.0</b>	27270501
<b>ECLASS 5.1.4</b>	27270501
<b>ECLASS 6.0</b>	27270590
<b>ECLASS 6.2</b>	27270590
<b>ECLASS 7.0</b>	27270501
<b>ECLASS 8.0</b>	27270501
<b>ECLASS 8.1</b>	27270501
<b>ECLASS 9.0</b>	27270501
<b>ECLASS 10.0</b>	27270501
<b>ECLASS 11.0</b>	27270501
<b>ECLASS 12.0</b>	27270501
<b>ETIM 5.0</b>	EC001486
<b>ETIM 6.0</b>	EC001486
<b>ETIM 7.0</b>	EC001486
<b>ETIM 8.0</b>	EC001486
<b>UNSPSC 16.0901</b>	41112113

Plan coté



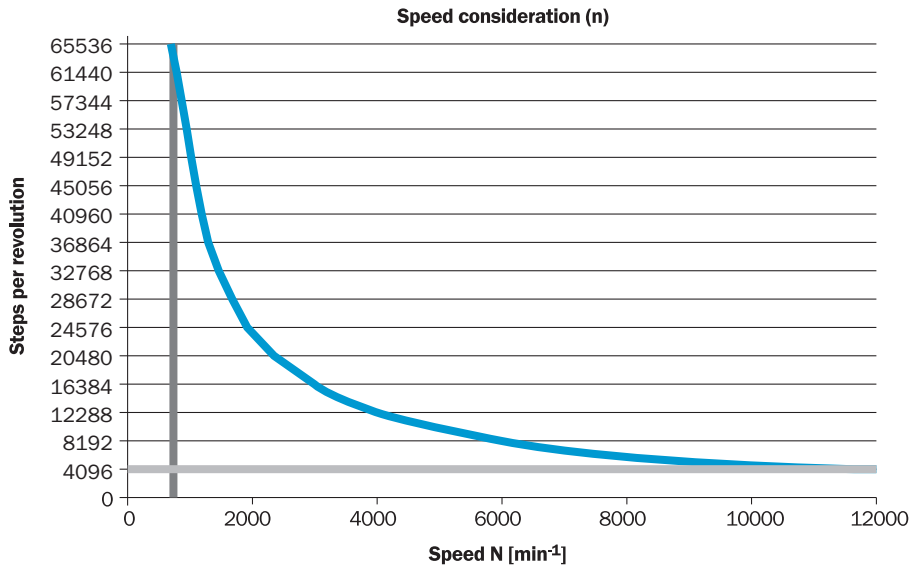
Dimensions en mm (inch)

Affectation des broches



PIN	Signal	Explanation
1	GND	Ground connection of the encoder
2	+Us	Supply voltage potential free to housing
3	A	Signal line
4	B	Signal line
5	Z	Signal line
6	A_	Signal line
7	B_	Signal line
8	Z_	Signal line
screen	screen	Screen on housing connector

prise en compte de la vitesse



## SICK EN BREF

SICK est l'un des principaux fabricants de capteurs et de solutions de détection intelligents pour les applications industrielles. Notre gamme unique de produits et de services vous fournit tous les outils dont vous avez besoin pour la gestion sûre et efficace de vos processus, la protection des personnes contre les accidents et la prévention des dommages environnementaux.

Nous possédons une vaste expérience dans de nombreux secteurs et connaissons vos processus et vos exigences. Nous sommes en mesure de vous proposer les capteurs intelligents qui répondent parfaitement à vos besoins. Nos solutions systèmes sont testées et améliorées dans des centres d'application situés en Europe, en Asie et en Amérique du Nord afin de satisfaire pleinement nos clients. Cette rigueur a fait de notre entreprise un fournisseur et partenaire de développement fiable.

Nous proposons également une gamme complète de services : les SICK LifeTime Services vous accompagnent tout au long du cycle de vie de vos machines et vous garantissent sécurité et productivité.

**C'est ainsi que nous concevons la détection intelligente.**

## DANS LE MONDE ENTIER, PRÈS DE CHEZ VOUS :

Interlocuteurs et autres sites sur → [www.sick.com](http://www.sick.com)