



# WTB2S-2P1030S32

W2

CAPTEURS PHOTOÉLECTRIQUES

**SICK**  
Sensor Intelligence.



illustration non contractuelle



## informations de commande

type	référence
WTB2S-2P1030S32	1082599

**compris dans la livraison:** KIT DE VIS W2S/G2S (1)

Autres modèles d'appareil et accessoires → [www.sick.com/W2](http://www.sick.com/W2)

## caractéristiques techniques détaillées

### Caractéristiques

<b>Principe de fonctionnement</b>	Détecteur à réflexion directe
<b>Principe de fonctionnement, détail</b>	Élimination d'arrière-plan
<b>Dimensions (l x H x P)</b>	7,7 mm x 21,8 mm x 13,5 mm
<b>Forme du boîtier (émission de lumière)</b>	Rectangulaire
<b>Distance de commutation max.</b>	1 mm ... 36 mm
<b>Distance de commutation</b>	3 mm ... 30 mm <sup>1)</sup>
<b>Élimination d'arrière-plan type à partir de</b>	38 mm
<b>Type de lumière</b>	Lumière rouge visible
<b>Source d'émission</b>	LED PinPoint <sup>2)</sup>
<b>Taille du spot lumineux (distance)</b>	Ø 3 mm (15 mm)
<b>Longueur d'onde</b>	640 nm
<b>Réglage</b>	Aucune
<b>Applications spéciales</b>	Détection de petits objets

<sup>1)</sup> Objet avec 90 % de coefficient de rémission (par rapport au blanc standard selon DIN 5033).

<sup>2)</sup> Durée de vie moyenne de 100.000 h à T<sub>U</sub> = + 25 °C.

## Mécanique/électronique

<b>Tension d'alimentation <math>U_B</math></b>	10 V DC ... 30 V DC <sup>1)</sup>
<b>Ondulation résiduelle</b>	< 5 V <sub>SS</sub> <sup>2)</sup>
<b>Consommation</b>	20 mA <sup>3)</sup>
<b>Sortie de commutation</b>	PNP
<b>Type de commutation</b>	Commutation claire
<b>Courant de sortie <math>I_{max}</math></b>	≤ 50 mA
<b>Temps de réponse</b>	< 0,4 ms <sup>4)</sup>
<b>Fréquence de commutation</b>	1.200 Hz <sup>5)</sup>
<b>Mode de raccordement</b>	Câble, 3 fils, 3 m <sup>6)</sup>
<b>Matériau du câble</b>	Plastique, PVC
<b>Section du conducteur</b>	0,09 mm <sup>2</sup>
<b>Diamètre de câble</b>	Ø 3 mm
<b>Protections électriques</b>	A <sup>7)</sup> B <sup>8)</sup> D <sup>9)</sup>
<b>Produit spécial</b>	✓
<b>Matériau du boîtier</b>	Plastique, ABS/PC
<b>Matériau de l'optique</b>	Plastique, PMMA
<b>Indice de protection</b>	IP67
<b>Température de fonctionnement</b>	-25 °C ... +50 °C
<b>Température ambiante d'entreposage</b>	-40 °C ... +75 °C

<sup>1)</sup> Valeurs limites.

<sup>2)</sup> Ne doit pas être supérieur ou inférieur aux valeurs de tolérance  $U_y$ .

<sup>3)</sup> Sans charge.

<sup>4)</sup> Durée du signal sur charge ohmique.

<sup>5)</sup> Pour un rapport clair/sombre de 1:1.

<sup>6)</sup> Ne pas déformer le câble si la température est inférieure à 0 °C.

<sup>7)</sup> A = raccordements  $U_y$  protégés contre les inversions de polarité.

<sup>8)</sup> B = sorties protégées contre les inversions de polarité.

<sup>9)</sup> D = sorties protégées contre les courts-circuits et les surcharges.

## Certifications

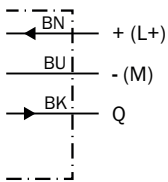
<b>EU declaration of conformity</b>	✓
<b>UK declaration of conformity</b>	✓
<b>ACMA declaration of conformity</b>	✓
<b>Moroccan declaration of conformity</b>	✓
<b>China RoHS</b>	✓
<b>cULus certificate</b>	✓
<b>Photobiological safety (DIN EN 62471) certificate</b>	✓

## Classifications

<b>ECLASS 5.0</b>	27270904
<b>ECLASS 5.1.4</b>	27270904

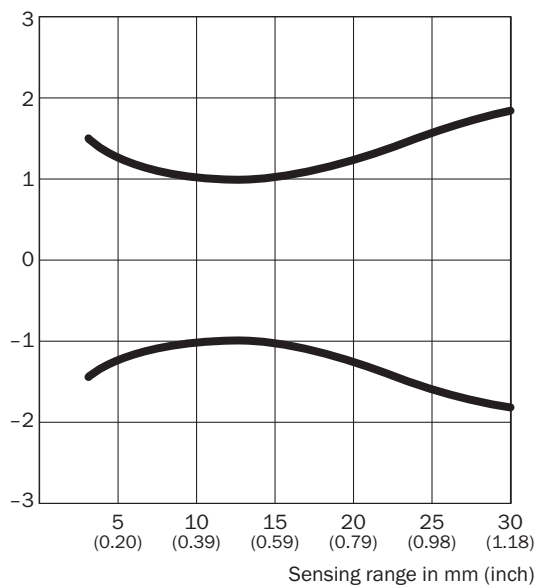
<b>ECLASS 6.0</b>	27270904
<b>ECLASS 6.2</b>	27270904
<b>ECLASS 7.0</b>	27270904
<b>ECLASS 8.0</b>	27270904
<b>ECLASS 8.1</b>	27270904
<b>ECLASS 9.0</b>	27270904
<b>ECLASS 10.0</b>	27270904
<b>ECLASS 11.0</b>	27270904
<b>ECLASS 12.0</b>	27270903
<b>ETIM 5.0</b>	EC002719
<b>ETIM 6.0</b>	EC002719
<b>ETIM 7.0</b>	EC002719
<b>ETIM 8.0</b>	EC002719
<b>UNSPSC 16.0901</b>	39121528

Schéma de raccordement Cd-044

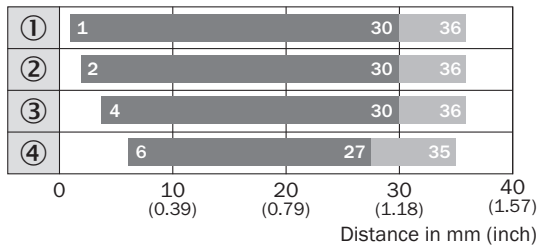


Taille du spot lumineux WTB2S-2, 36 mm

Spot diameter in mm (inch)



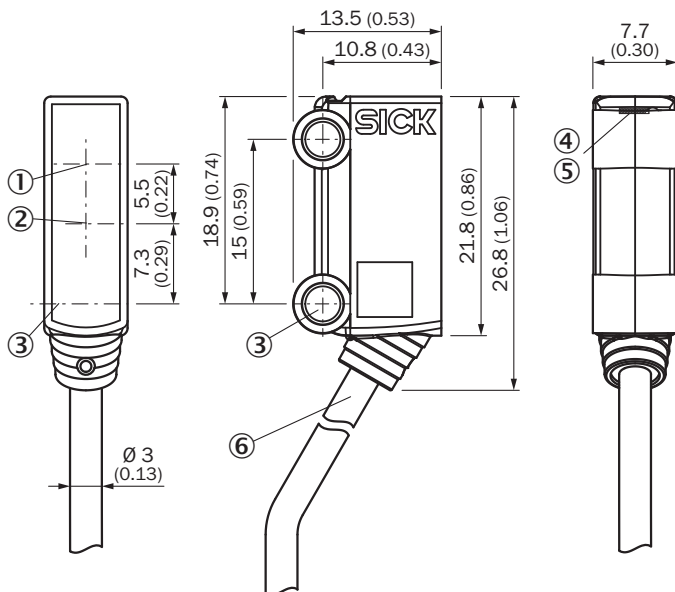
### Graphique de la portée WTB2S-2, 36 mm



■ Sensing range      ■ Sensing range max.

- ① Distance de commutation sur blanc, coefficient de réflexion diffuse 90 %
- ② Distance de commutation sur gris, coefficient de réflexion diffuse 18 %
- ③ Distance de commutation sur noir, coefficient de réflexion diffuse 6 %
- ④ distance de commutation sur ultra noir, coefficient de réflexion diffuse 1 %

### Plan coté





Dimensions en mm (inch)

- ① Axe optique, récepteur
- ② Axe optique, émetteur
- ③ trou de fixation, Ø 3,2 mm
- ④ tension d'alimentation active
- ⑤ LED d'état jaune : état réception de lumière
- ⑥ Raccordement

accessoires recommandés

Autres modèles d'appareil et accessoires → [www.sick.com/W2](http://www.sick.com/W2)

	description succincte	type	référence
technique de fixation			
	<ul style="list-style-type: none"><li>• <b>Description:</b> Equerre de fixation pour montage au sol</li><li>• <b>Matériau:</b> Acier</li><li>• <b>Détails:</b> Acier galvanisé</li><li>• <b>Contenu de la livraison:</b> Sans matériel de fixation</li><li>• <b>Convient pour:</b> W2S-2</li></ul>	BEF-W2S-A	4034748
connecteurs et câbles			
	<ul style="list-style-type: none"><li>• <b>Mode de raccordement tête A:</b> Connecteur mâle, M8, 3 pôles, droit, Codage A</li><li>• <b>Description:</b> Non blindé</li><li>• <b>Raccordement:</b> Borniers à vis</li><li>• <b>Section du conducteur admissible:</b> 0,14 mm² ... 0,5 mm²</li></ul>	STE-0803-G	6037322

## SICK EN BREF

SICK est l'un des principaux fabricants de capteurs et de solutions de détection intelligents pour les applications industrielles. Notre gamme unique de produits et de services vous fournit tous les outils dont vous avez besoin pour la gestion sûre et efficace de vos processus, la protection des personnes contre les accidents et la prévention des dommages environnementaux.

Nous possédons une vaste expérience dans de nombreux secteurs et connaissons vos processus et vos exigences. Nous sommes en mesure de vous proposer les capteurs intelligents qui répondent parfaitement à vos besoins. Nos solutions systèmes sont testées et améliorées dans des centres d'application situés en Europe, en Asie et en Amérique du Nord afin de satisfaire pleinement nos clients. Cette rigueur a fait de notre entreprise un fournisseur et partenaire de développement fiable.

Nous proposons également une gamme complète de services : les SICK LifeTime Services vous accompagnent tout au long du cycle de vie de vos machines et vous garantissent sécurité et productivité.

**C'est ainsi que nous concevons la détection intelligente.**

## DANS LE MONDE ENTIER, PRÈS DE CHEZ VOUS :

Interlocuteurs et autres sites sur → [www.sick.com](http://www.sick.com)