

DBS60E-S1CN02500

DBS60

CODEURS INCRÉMENTAUX

SICK
Sensor Intelligence.



informations de commande

type	référence
DBS60E-S1CN02500	1082196

Autres modèles d'appareil et accessoires → www.sick.com/DBS60

illustration non contractuelle



caractéristiques techniques détaillées

Grandeurs caractéristiques relatives à la sécurité

MTTF_D (temps moyen avant défaillance dangereuse)	500 années (EN ISO 13849-1) ¹⁾
--	---

¹⁾ Ce produit est un produit standard et non un composant de sécurité au sens de la directive machines. Calculé sur la base d'une charge nominale des composants, d'une température moyenne de 40 °C, d'une fréquence d'utilisation de 8760 h/a. Toutes les défaillances électroniques sont considérées comme des défaillances dangereuses. pour plus d'informations, voir le document n° 8015532.

Performance

Impulsions par tour	2.500
Pas de mesure	≤ 90°, électrique/impulsions par tour
Déviat ion du pas de mesure	± 18° / impulsions par tour
Limites d'erreur	Écart du pas de mesure x 3
Rapport cyclique	≤ 0,5 ± 5 %

Interfaces

Interface de communication	Incrémental
Interface de communication détail	TTL / RS-422
Nombre de canaux de signalisation	6 canaux
Durée d'initialisation	< 5 ms ¹⁾
Fréquence de sortie	+ 300 kHz ²⁾
Courant de charge	≤ 30 mA, par canal
Puissance absorbée	≤ 0,5 W (sans charge)

¹⁾ Après ce temps, il est possible de lire des signaux valides.

²⁾ Jusqu'à 450 kHz sur demande.

Électrique

Mode de raccordement	Câble, 8 fils, universel, 10 m ¹⁾
Tension d'alimentation	10 ... 30 V

¹⁾ Le raccordement de câble universel est positionné de sorte qu'une pose sans pli soit possible dans le sens radial ou axial.

²⁾ Court-circuit contre un autre canal ou GND admissible pour 60 s max. Pas de protection pour court-circuit canal contre U_s.

Signal de référence, nombre	1
Signal de référence, position	90°, liaison électrique, logique avec A et B
Protection contre l'inversion de polarité	✓
Protection contre les courts-circuits des sorties	✓ ²⁾

¹⁾ Le raccordement de câble universel est positionné de sorte qu'une pose sans pli soit possible dans le sens radial ou axial.

²⁾ Court-circuit contre un autre canal ou GND admissible pour 60 s max. Pas de protection pour court-circuit canal contre U_S.

Mécanique

Interface mécanique	Arbre plein, bride synchro
Diamètre de l'axe	6 mm Avec surface
Longueur d'arbre de transmission	10 mm
Type de bride / bras de couple	Bride avec 3 x M3 et 3 x M4
Poids	+ 0,3 kg ¹⁾
Matériau, arbre	Acier inoxydable
Matériau, bride	Aluminium
Matériau, boîtier	Aluminium
Matériau, câble	PVC
Couple de démarrage	+ 1,2 Ncm (+20 °C)
Couple de fonctionnement	1,1 Ncm (+20 °C)
Charge admissible de l'axe	100 N (radial) ²⁾ 50 N (axial) ²⁾
Vitesse de fonctionnement	6.000 min ⁻¹ ³⁾
Vitesse de service maximale	9.000 min ⁻¹ ⁴⁾
Moment d'inertie du rotor	33 gcm ²
Durée de stockage	3,6 x 10 ⁹ tours
Accélération angulaire	≤ 500.000 rad/s ²

¹⁾ Se rapportant au codeur avec connecteur mâle ou au câble avec connecteur mâle.

²⁾ Valeurs supérieures et limitation de la durée de vie des paliers possible.

³⁾ Tenir compte d'un autoréchauffement de 3,2 K à 1.000 min⁻¹ lors de la détermination de la plage de température de fonctionnement.

⁴⁾ Vitesse maximale n'entraînant pas un endommagement mécanique du codeur. Un effet sur la durée de vie et la qualité du signal est possible. Veuillez respecter la fréquence de sortie maximale.

Caractéristiques ambiantes

CEM	Selon EN 61000-6-2 et EN 61000-6-3
Indice de protection	IP67, côté boîtier (CEI 60529) IP65, côté arbre (CEI 60529)
Humidité relative admissible	90 % (condensation inadmissible)
Plage de température de fonctionnement	-30 °C ... +100 °C, pour 3.000 impulsions par tour maximum ¹⁾
Plage de température de stockage	-40 °C ... +100 °C, sans emballage
Résistance aux chocs	250 g, 3 ms (EN 60068-2-27)
Résistance aux vibrations	30 g, 10 Hz ... 2.000 Hz (EN 60068-2-6)

¹⁾ Ces valeurs se rapportent à tous les modèles mécaniques, y compris les accessoires recommandés, sauf indication contraire.

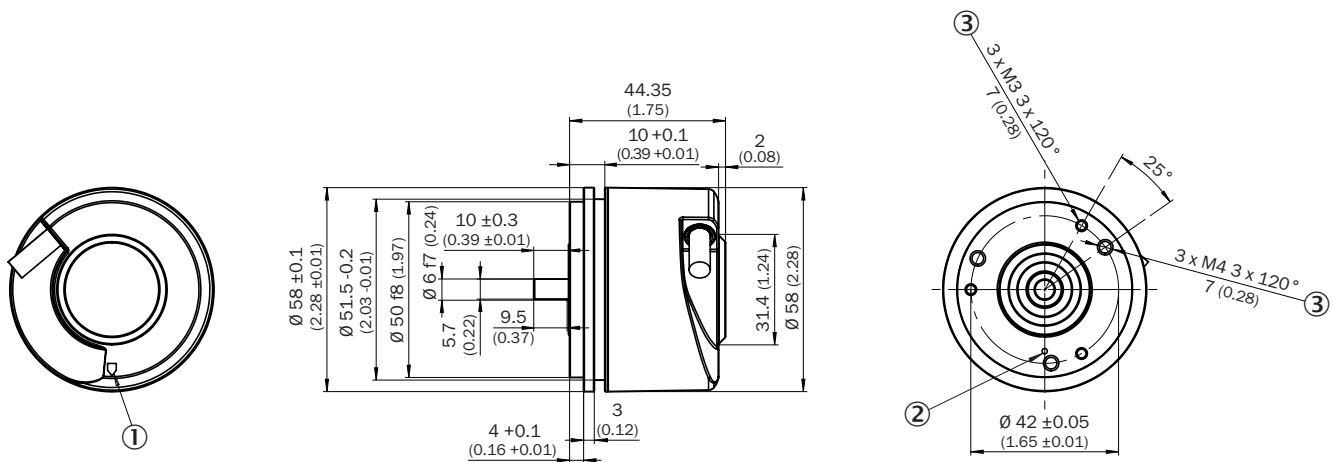
Certifications

EU declaration of conformity	✓
UK declaration of conformity	✓
ACMA declaration of conformity	✓
China RoHS	✓
cULus certificate	✓
Information according to Art. 3 of Data Act (Regulation EU 2023/2854)	✓

Classifications

ECLASS 5.0	27270501
ECLASS 5.1.4	27270501
ECLASS 6.0	27270590
ECLASS 6.2	27270590
ECLASS 7.0	27270501
ECLASS 8.0	27270501
ECLASS 8.1	27270501
ECLASS 9.0	27270501
ECLASS 10.0	27270501
ECLASS 11.0	27270501
ECLASS 12.0	27270501
ETIM 5.0	EC001486
ETIM 6.0	EC001486
ETIM 7.0	EC001486
ETIM 8.0	EC001486
UNSPSC 16.0901	41112113

Plan coté

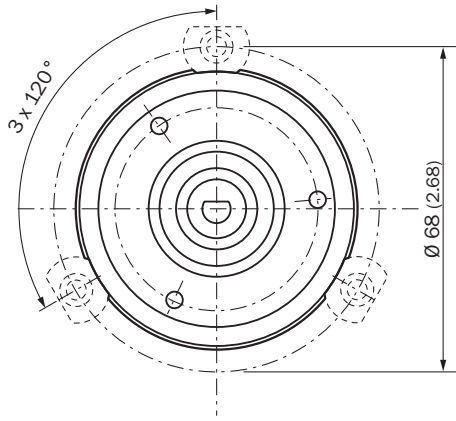


Dimensions en mm (inch)

① repère top zéro sur le boîtier

- ② Repère top zéro sur la bride
- ③ profondeur

Prescriptions de montage Consignes de montage pour petites brides synchro



All dimensions in mm (inch)

Prescriptions de montage Consignes de montage pour brides synchro semi-monocoque



All dimensions in mm (inch)

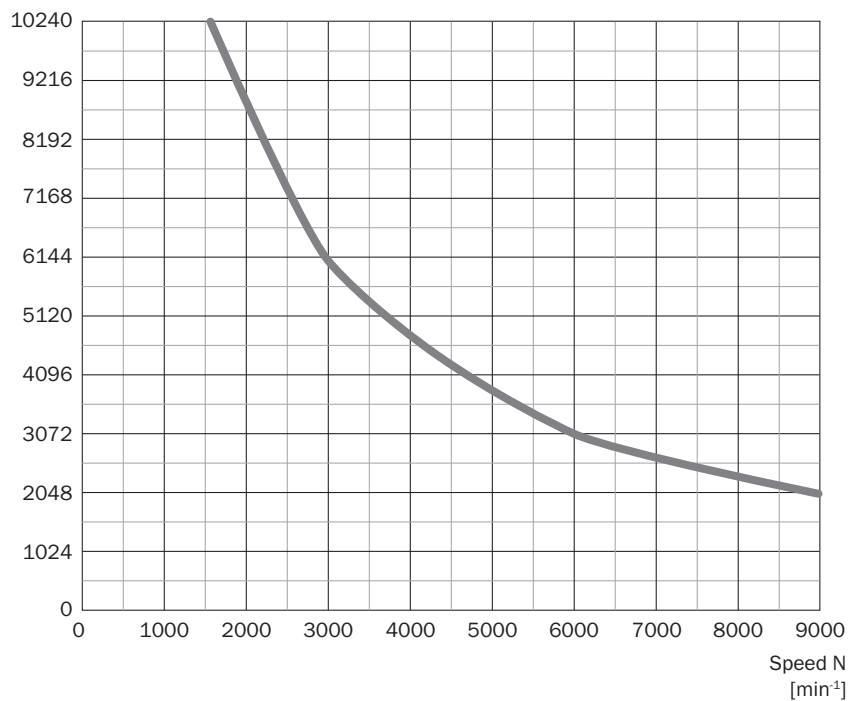
Affectation des broches



Couleurs des fils (raccordement des câbles)	Connecteur mâle M12, 8 pôles	Connecteur mâle M23, 12 pôles	Signal TTL/HTL 6 canaux	Explication
Marron	1	6	A-	Câble de signal
Blanc	2	5	A	Câble de signal
Noir	3	1	B-	Câble de signal
Rose	4	8	B	Câble de signal
Jaune	5	4	Z-	Câble de signal
Violet	6	3	Z	Câble de signal
Bleu	7	10	GND	Raccord à la masse
Rouge	8	12	+U _s	Tension d'alimentation
-	-	9	Non affecté	Non affecté
-	-	2	Non affecté	Non affecté
-	-	11	Non affecté	Non affecté
-	-	7	Non affecté	Non affecté
Écran	Écran	Écran	Écran	Écran relié au boîtier du codeur

Diagrammes

Pulses per revolution



Diagrammes Sorties de signal pour les interfaces électriques TTL et HTL







Dans le sens horaire avec vue sur l'arbre de codeur dans la direction « A », voir plan coté.

Tension d'alimentation	Sortie
4,5 V ... 5,5 V	TTL
10 V ... 30 V	TTL
10 V ... 27 V	HTL
4,5 V ... 30 V	TTL / HTL universel
4,5 V ... 30 V	TTL




accessoires recommandés

Autres modèles d'appareil et accessoires → www.sick.com/DBS60

	description succincte	type	référence
connecteurs et câbles			
	<ul style="list-style-type: none"> • Mode de raccordement tête A: Extrémité de câble ouverte • Mode de raccordement tête B: Extrémité de câble ouverte • Type de signal: SSI, incrémental, HIPERFACE® • Contenu de la livraison: Au mètre • Câble: 8 fils, PUR, sans halogène • Description: SSI, blindé, Incrémental, HIPERFACE® 	LTG-2308-MWENC	6027529
	<ul style="list-style-type: none"> • Mode de raccordement tête A: Extrémité de câble ouverte • Mode de raccordement tête B: Extrémité de câble ouverte • Type de signal: SSI, incrémental • Contenu de la livraison: Au mètre • Câble: 11 fils, PUR • Description: SSI, blindé, Incrémental 	LTG-2411-MW	6027530
	<ul style="list-style-type: none"> • Mode de raccordement tête A: Extrémité de câble ouverte • Mode de raccordement tête B: Extrémité de câble ouverte • Type de signal: SSI, incrémental • Contenu de la livraison: Au mètre • Câble: 12 fils, PUR, sans halogène • Description: SSI, blindé, Incrémental 	LTG-2512-MW	6027531
	<ul style="list-style-type: none"> • Mode de raccordement tête A: Extrémité de câble ouverte • Mode de raccordement tête B: Extrémité de câble ouverte • Type de signal: SSI, TTL, HTL, incrémental • Contenu de la livraison: Au mètre • Câble: 12 fils, résistant aux UV et à l'eau salée, PUR, sans halogène • Description: SSI, blindé, TTL, HTL, Incrémental 	LTG-2612-MW	6028516
	<ul style="list-style-type: none"> • Description: HIPERFACE®, blindé, SSI, Incrémental • Mode de raccordement tête A: Connecteur mâle, M23, 12 pôles, droit, Codage A • Type de signal: HIPERFACE®, SSI, incrémental • Raccordement: Raccordement soudé 	STE-2312-G01	2077273
	<ul style="list-style-type: none"> • Description: HIPERFACE®, blindé, SSI, Incrémental • Mode de raccordement tête A: Connecteur mâle, M23, 12 pôles, droit, Codage A • Type de signal: HIPERFACE®, SSI, incrémental • Raccordement: Raccordement soudé 	STE-2312-GX	6028548
	<ul style="list-style-type: none"> • Description: Incrémental, blindé • Mode de raccordement tête A: Connecteur mâle, M12, 8 pôles, droit, Codage A • Type de signal: Incrémental • Câble: CAT5, CAT5e • Raccordement: Raccord autodénudant rapide • Section du conducteur admissible: 0,14 mm² ... 0,34 mm² 	STE-1208-GA01	6044892

	description succincte	type	référence
technique de fixation			
	<ul style="list-style-type: none"> Description: Support de palier pour codeur à bride synchro et de serrage. Le support de palier Heavy Duty permet des efforts radiaux et axiaux très élevés sur l'arbre. En particulier lors de l'utilisation de poulies, pignons de chaîne, roues de friction. Vitesse de fonctionnement max. : 4.000 tr/min, charge axiale sur l'arbre : 150 N, charge radiale sur l'arbre : 250 N, durée de vie du palier : $3,6 \times 10^9$ tours 	BEF-FA-LB1210	2044591
	<ul style="list-style-type: none"> Description: Kit de montage pour codeur à bride synchro sur le support de palier, 1 accouplement flexible SKPS 1520 06/06, 1 clé Allen ouverture 1,5 DIN 911, 3 excentriques de fixation BEMN 1242 49, 3 vis M4 x 10 DIN 912, 1 clé Allen ouverture 3 DIN 911 Contenu de la livraison: 1 accouplement flexible SKPS 1520 06/06 1 clé Allen ouverture 1,5 DIN 911, 3 excentriques de fixation BEMN 1242 49, 3 vis M4 x 10 DIN 912, 1 clé à six pans surplat 3 DIN 911 	BEF-MK-LB	5320872
	<ul style="list-style-type: none"> Description: Cloche de montage pour codeur avec bride synchro, collerette de centrage 50 mm Contenu de la livraison: Avec kit de fixation 	BEF-MG-50	5312987
	<ul style="list-style-type: none"> Description: Demi coquille flasque synchro (2 pièces) pour bride synchro avec collerette de centrage 50 mm 	BEF-WG-SF050	2029165
	<ul style="list-style-type: none"> Description: Brides synchro, grandes, pour brides synchro (pattes de serrage, excentrique de fixation), 3 pièces, sans matériel de fixation Contenu de la livraison: Sans matériel de fixation 	BEF-WK-SF	2029166

	description succincte	type	référence
adaptateur pour axe			
	<ul style="list-style-type: none"> Segment de produits: Adaptateur pour axe Produit: Accouplements d'arbre Description: Accouplement à soufflet, diamètre d'arbre 6 mm / 10 mm, décalage d'arbre maximum : radial +/- 0,25 mm, axial +/- 0,4 mm, angulaire +/- 4°; vitesse max. 10.000 tpm, -30 °C à +120 °C, couple max. 120 Ncm ; matériau : soufflet en acier inoxydable, moyeux en aluminium 	KUP-0610-B	5312982
	<ul style="list-style-type: none"> Segment de produits: Adaptateur pour axe Produit: Accouplements d'arbre Description: Accouplement à disque élastique, diamètre d'arbre 6 mm / 10 mm, décalage d'arbre maximum : radial +/- 0,3 mm, axial +/- 0,4 mm, angulaire +/- 2,5°; vitesse max. 12.000 tpm, -10 °C à +80 °C, couple max. 60 Ncm ; matériau : bride en aluminium, membrane en polyamide renforcé de fibre de verre et tige de couplage en acier durci 	KUP-0610-F	5312985
	<ul style="list-style-type: none"> Segment de produits: Adaptateur pour axe Produit: Accouplements d'arbre Description: Accouplement à boucle double, diamètre d'arbre 6 mm/10 mm, décalage d'arbre maximum : radial +/- 2,5 mm, axial +/- 3 mm, angulaire +/- 10°; vitesse de rotation max. 3.000 tpm, -30 °C à +80 °C, couple max. 1,5 Nm ; matériau : polyuréthane, bride en acier galvanisé 	KUP-0610-D	5326697
	<ul style="list-style-type: none"> Segment de produits: Adaptateur pour axe Produit: Accouplements d'arbre Description: Accouplement flexible, diamètre d'arbre 6 mm/10 mm, décalage d'arbre maximum : radial +/- 0,3 mm, axial +/- 0,3 mm, angulaire +/- 3°; vitesse max. 10.000 tpm, -10 °C à +80 °C, couple max. 80 Ncm ; matériau : polyamide renforcé de fibre de verre, moyeux en aluminium 	KUP-0610-S	2056407
	<ul style="list-style-type: none"> Segment de produits: Adaptateur pour axe Produit: Accouplements d'arbre Description: Accouplement à crabots, diamètre de l'axe 6 mm / 10 mm, élément d'amortissement 80 shore bleu, décalage d'axe maximum : radial ± 0,22 mm, axial ± 1 mm, angulaire ± 1,3°, vitesse max. 19.000 tpm, angle de torsion max. 10°, -30 °C à +80 °C, couple max. 800 Ncm ; couple de serrage des vis : ISO 4029 150 Ncm, matériau : bride en aluminium, élément d'amortissement : polyuréthane 	KUP-0610-J	2127056
	<ul style="list-style-type: none"> Segment de produits: Adaptateur pour axe Produit: Accouplements d'arbre Description: Accouplement flexible, diamètre d'arbre 6 mm / 8 mm, décalage d'arbre maximum de ± 0,3 mm radial, axial ± 0,2 mm, angle 3°, vitesse max. 10.000 tpm, rigidité du ressort de torsion 38 Nm/rad, matériau : polyamide renforcé de fibres de verre, moyeux en aluminium 	KUP-0608-S	5314179
	<ul style="list-style-type: none"> Segment de produits: Adaptateur pour axe Produit: Accouplements d'arbre Description: Accouplement à barres, diamètre de l'arbre 6 mm / 6 mm, désalignement maximal de l'arbre : radial +/- 0,3 mm, axial +/- 0,2 mm, angle +/- 3°; vitesse max. 10.000 tr/min, -10° à +80° Celsius, couple max. 80 Ncm ; matériau : polyamide renforcé de fibres de verre, moyeux en aluminium 	KUP-0606-S	2056406
	<ul style="list-style-type: none"> Segment de produits: Adaptateur pour axe Produit: Accouplements d'arbre Description: Accouplement à soufflet, diamètre d'arbre 6 mm / 6 mm, décalage d'arbre maximum : radial +/- 0,25 mm, axial +/- 0,4 mm, angulaire +/- 4°; vitesse max. 10.000 tpm, -30 °C à +120 °C, couple max. 120 Ncm ; matériau : soufflet en acier inoxydable, moyeux en aluminium 	KUP-0606-B	5312981

	description succincte	type	référence
roues de mesure et mécaniques de roue de mesure			
	<ul style="list-style-type: none"> • Segment de produits: Roues de mesure et mécaniques de roue de mesure • Produit: Mécanismes de roue de mesure • Description: Joint torique pour roues de mesure (circonférence 200 mm) 	BEF-OR-053-040	2064061
	<ul style="list-style-type: none"> • Segment de produits: Roues de mesure et mécaniques de roue de mesure • Produit: Mécanismes de roue de mesure • Description: Joint torique pour roues de mesure (circonférence 300 mm) • Contenu de la livraison: 2x joint torique 	BEF-OR-083-050	2064076
	<ul style="list-style-type: none"> • Segment de produits: Roues de mesure et mécaniques de roue de mesure • Produit: Mécanismes de roue de mesure 	BEF-OR-145-050	2064074

	description succincte	type	référence
	<ul style="list-style-type: none"> Description: Joint torique pour roues de mesure (circonférence 500 mm) 	BEF-MR06200APN	4084747
	<ul style="list-style-type: none"> Segment de produits: Roues de mesure et mécaniques de roue de mesure Produit: Roues de mesure Description: Roue de mesure en aluminium avec surface en polyuréthane à aspérités pour axe saillant 6 mm, circonférence 200 mm 		
	<ul style="list-style-type: none"> Segment de produits: Roues de mesure et mécaniques de roue de mesure Produit: Roues de mesure Description: Roue de mesure en aluminium avec surface en polyuréthane lisse pour axe saillant 6 mm, circonférence 200 mm 	BEF-MR06200AP	4084746
	<ul style="list-style-type: none"> Segment de produits: Roues de mesure et mécaniques de roue de mesure Produit: Roues de mesure Description: Roue de mesure en aluminium avec fraisage croisé pour axe saillant 6 mm, circonférence 200 mm 	BEF-MR06200AK	4084745
	<ul style="list-style-type: none"> Segment de produits: Roues de mesure et mécaniques de roue de mesure Produit: Roues de mesure Description: Roue de mesure en aluminium avec surface en polyuréthane cannelée pour axe saillant 6 mm, circonférence 200 mm 	BEF-MR06200APG	4084748
	<ul style="list-style-type: none"> Segment de produits: Roues de mesure et mécaniques de roue de mesure Produit: Roues de mesure Description: Roue de mesure en aluminium avec joint torique (NBR70) pour axe saillant 6 mm, circonférence 200 mm 	BEF-MR006020R	2055222
	<ul style="list-style-type: none"> Segment de produits: Roues de mesure et mécaniques de roue de mesure Produit: Roues de mesure Description: Roue de mesure avec joint torique (NBR70) pour axe saillant 6 mm, circonférence 300 mm 	BEF-MR006030R	2055634
	<ul style="list-style-type: none"> Segment de produits: Roues de mesure et mécaniques de roue de mesure Produit: Roues de mesure Description: Roue de mesure en aluminium avec joint torique (NBR70) pour axe saillant 6 mm, circonférence 500 mm 	BEF-MR006050R	2055225

SICK EN BREF

SICK est l'un des principaux fabricants de capteurs et de solutions de détection intelligents pour les applications industrielles. Notre gamme unique de produits et de services vous fournit tous les outils dont vous avez besoin pour la gestion sûre et efficace de vos processus, la protection des personnes contre les accidents et la prévention des dommages environnementaux.

Nous possédons une vaste expérience dans de nombreux secteurs et connaissons vos processus et vos exigences. Nous sommes en mesure de vous proposer les capteurs intelligents qui répondent parfaitement à vos besoins. Nos solutions systèmes sont testées et améliorées dans des centres d'application situés en Europe, en Asie et en Amérique du Nord afin de satisfaire pleinement nos clients. Cette rigueur a fait de notre entreprise un fournisseur et partenaire de développement fiable.

Nous proposons également une gamme complète de services : les SICK LifeTime Services vous accompagnent tout au long du cycle de vie de vos machines et vous garantissent sécurité et productivité.

C'est ainsi que nous concevons la détection intelligente.

DANS LE MONDE ENTIER, PRÈS DE CHEZ VOUS :

Interlocuteurs et autres sites sur → www.sick.com