



# FUM-H025F1CD80000

## DOSIC

CAPTEURS DE DÉBIT

**SICK**  
Sensor Intelligence.



illustration non contractuelle

### informations de commande

type	référence
FUM-H025F1CD80000	1082031

Autres modèles d'appareil et accessoires → [www.sick.com/DOSIC](http://www.sick.com/DOSIC)

### caractéristiques techniques détaillées

#### Caractéristiques

<b>Principe de mesure</b>	Capteur à ultrasons
<b>Milieu</b>	Liquides conducteurs et non conducteurs
<b>Diamètre nominal du tube de mesure</b>	DN 25
<b>Température de process</b>	-20 °C ... +95 °C, jusqu'à 143 °C pour 60 min <sup>1)</sup>
<b>Pression du process</b>	-0,5 bar ... 16 bar
<b>Interface de communication</b>	IO-Link, IO-Link V1.1
<b>Mesure de la température</b>	✓

<sup>1)</sup> 0 °C ... +95 °C avec mesure de débit et de température ; jusqu'à 143 °C pour la mesure de température uniquement.

#### Performance

<b>Débit minimum</b>	1,5 l/min
<b>Tronçon d'entrée</b>	5 x DN (12,5 cm)
<b>Tronçon de sortie</b>	3 x DN (7,5 cm)
<b>Conductivité</b>	Aucune restriction
<b>Exactitude de mesure</b>	± 1 % de la mesure <sup>1)</sup>
<b>Répétabilité</b>	0,5 %
<b>Résolution</b>	10 ml/min
<b>Temps de réponse</b>	12 ms

<sup>1)</sup> Dans les conditions de référence suivantes : eau 26 °C ± 2 K, 2,5 bars ± 0,5 bars, réglages par défaut, DN15 : 8 l/min à 80 l/min, DN25 : 25 l/min à 250 l/min.

#### Électrique

<b>Tension d'alimentation</b>	12 V DC ... 30 V DC <sup>1)</sup>
<b>Puissance absorbée</b>	< 3 W sans charge de sortie

<sup>1)</sup> Tous les raccordements sont protégés contre l'inversion de polarité. Q<sub>A</sub> et Q<sub>B</sub> sont protégés contre les courts-circuits. Q<sub>1</sub> et Q<sub>2</sub> sont protégés contre les courts-circuits.

<sup>2)</sup> Configuration sortie numérique : PNP / NPN / push-pull / collecteur ouvert.

<sup>3)</sup> Sortie analogique à sélectionner : débit / température.

<b>Retard à la mise sous tension</b>	≤ 5 s
<b>Classe de protection</b>	✓
<b>Mode de raccordement</b>	Connecteur cylindrique M12 x 1, 8 pôles
<b>Signal de sortie</b>	2 sorties analogiques : 4 mA à 20 mA, 2 fois sortie numérique resp. entrée numérique (configurables) <sup>2)</sup> 3)
<b>Charge initiale</b>	4 mA ... 20 mA, 500 ohms avec $U_v > 15$ V, 350 Ohm avec $U_v > 12$ V
<b>Niveau de signal inférieur</b>	3,5 mA ... 3,8 mA
<b>Signal électrique HAUT</b>	20,5 mA ... 21,5 mA
<b>Sortie numérique</b>	≤ 100 mA
<b>Signal de sortie d'impulsion</b>	50 µs ... 2 s
<b>Sortie d'impulsion/de fréquence</b>	0 kHz ... 10 kHz
<b>Charge inductive</b>	< 1 H
<b>Charge capacitive</b>	< 100 nF < 2,5 nF (IO-Link)
<b>Indice de protection</b>	IP67 (conformément à la norme EN 60529) IP69 (conformément à la norme EN 60529)
<b>CEM</b>	EN 61326-1, EN 61326-2-3
<b>Limite entrées de commutation</b>	Tension HIGH > 16,0 V, Tension HIGH > 4,0 V
<b>MTTF</b>	> 63 années

<sup>1)</sup> Tous les raccordements sont protégés contre l'inversion de polarité.  $Q_A$  et  $Q_B$  sont protégés contre les courts-circuits.  $Q_1$  et  $Q_2$  sont protégés contre les courts-circuits.

<sup>2)</sup> Configuration sortie numérique : PNP / NPN / push-pull / collecteur ouvert.

<sup>3)</sup> Sortie analogique à sélectionner : débit / température.

## Mécanique

<b>Raccord process</b>	Clamp (DIN 32676) DN 25
<b>Matériaux en contact avec la matière</b>	Acier inoxydable 1.4404 ( $R_a \leq 0,8 \mu\text{m}$ )
<b>Matériau du boîtier</b>	Acier inoxydable 1.4305
<b>Forme du boîtier</b>	Avec vitre en verre PMMA (verre acrylique)
<b>Poids</b>	Env. 3 kg

## Caractéristiques ambiantes

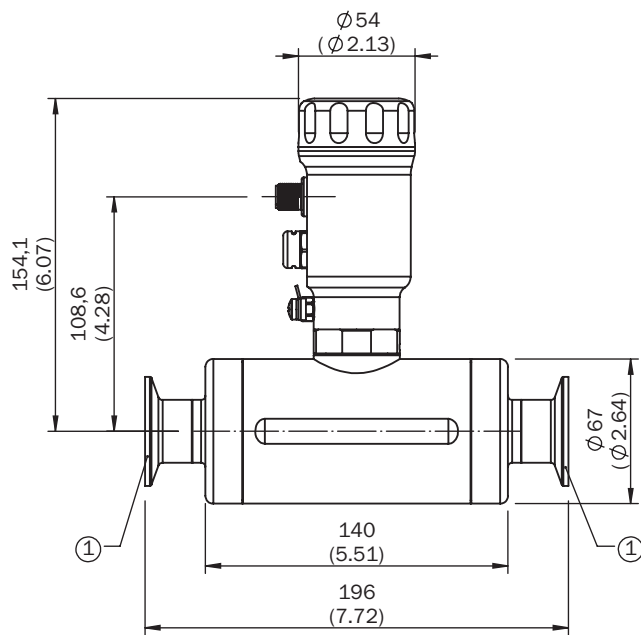
<b>Température de fonctionnement</b>	0 °C ... +60 °C
<b>Température ambiante d'entreposage</b>	-40 °C ... +80 °C

## Classifications

<b>ECLASS 5.0</b>	27200412
<b>ECLASS 5.1.4</b>	27200412
<b>ECLASS 6.0</b>	27200412
<b>ECLASS 6.2</b>	27200412
<b>ECLASS 7.0</b>	27200412
<b>ECLASS 8.0</b>	27200412
<b>ECLASS 8.1</b>	27200412
<b>ECLASS 9.0</b>	27200412
<b>ECLASS 10.0</b>	27200412

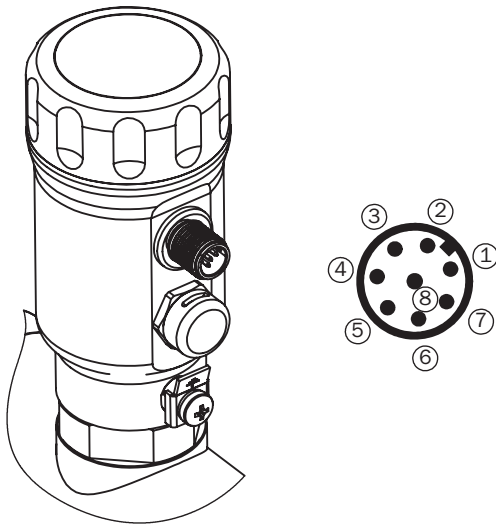
<b>ECLASS 11.0</b>	27200412
<b>ECLASS 12.0</b>	27200412
<b>ETIM 5.0</b>	EC002580
<b>ETIM 6.0</b>	EC002580
<b>ETIM 7.0</b>	EC002580
<b>ETIM 8.0</b>	EC002580
<b>UNSPSC 16.0901</b>	41112501

### plan coté du raccord process



Dimensions en mm (inch)



Mode de raccordement



- ① L<sup>+</sup> : tension d'alimentation
- ② Q2 : sortie/entrée de commutation 2, PNP / NPN / push-pull / contact NF / sortie de fréquence / impulsion
- ③ M : masse, masse de référence pour la sortie de courant
- ④ C/Q1 : sortie/entrée de commutation 1, PNP / NPN / push-pull / contact NF / communication IO-Link
- ⑤ aucune fonction
- ⑥ aucune fonction
- ⑦ Q<sub>A</sub> : sortie de courant analogique 4 mA à 20 mA
- ⑧ Q<sub>B</sub> : sortie de courant analogique 4 mA à 20 mA




accessoires recommandés

Autres modèles d'appareil et accessoires → [www.sick.com/DOSIC](http://www.sick.com/DOSIC)

	description succincte	type	référence
protection et entretien des appareils			
	<ul style="list-style-type: none"> <li>• <b>Description:</b> Couvercle fermé, matériau 1.4305</li> </ul>	Couvercle fermé	2067269
appareils réseau			
		IOLA2US-01101 (SiLink2 Master)	1061790

	description succincte	type	référence
connecteurs et câbles			
	<ul style="list-style-type: none"> <li><b>Description:</b> Câble capteur / actionneur, blindé</li> <li><b>Mode de raccordement tête A:</b> Connecteur femelle, M12, 8 pôles, droit, Codage A</li> <li><b>Mode de raccordement tête B:</b> Extrémité de câble ouverte</li> <li><b>Type de signal:</b> Câble capteur / actionneur</li> <li><b>Câble:</b> 2 m, 8 fils, PVC</li> <li><b>Domaine d'utilisation:</b> Zones non sollicitées, Domaine de produit chimique</li> </ul>	YF2A28-020VA6X-LEAX	2096243
	<ul style="list-style-type: none"> <li><b>Description:</b> Câble capteur / actionneur, blindé</li> <li><b>Mode de raccordement tête A:</b> Connecteur femelle, M12, 8 pôles, droit, Codage A</li> <li><b>Mode de raccordement tête B:</b> Extrémité de câble ouverte</li> <li><b>Type de signal:</b> Câble capteur / actionneur</li> <li><b>Câble:</b> 5 m, 8 fils, PVC</li> <li><b>Domaine d'utilisation:</b> Zones non sollicitées, Domaine de produit chimique</li> </ul>	YF2A28-050VA6X-LEAX	2096244
	<ul style="list-style-type: none"> <li><b>Description:</b> Câble capteur / actionneur, non blindé</li> <li><b>Mode de raccordement tête A:</b> Connecteur femelle, M12, 8 pôles, droit, Codage A</li> <li><b>Mode de raccordement tête B:</b> Extrémité de câble ouverte</li> <li><b>Type de signal:</b> Câble capteur / actionneur</li> <li><b>Câble:</b> 2 m, 8 fils, PUR, sans halogène</li> <li><b>Domaine d'utilisation:</b> Mode chaîne porte-câble, Domaine de l'huile/des lubrifiants, robots, Mode chaîne porte-câble</li> </ul>	YF2A18-020UA5X-LEAX	2095652
	<ul style="list-style-type: none"> <li><b>Description:</b> Câble capteur / actionneur, non blindé</li> <li><b>Mode de raccordement tête A:</b> Connecteur femelle, M12, 8 pôles, droit, Codage A</li> <li><b>Mode de raccordement tête B:</b> Extrémité de câble ouverte</li> <li><b>Type de signal:</b> Câble capteur / actionneur</li> <li><b>Câble:</b> 5 m, 8 fils, PUR, sans halogène</li> <li><b>Domaine d'utilisation:</b> Mode chaîne porte-câble, Domaine de l'huile/des lubrifiants, robots, Mode chaîne porte-câble</li> </ul>	YF2A18-050UA5X-LEAX	2095653
	<ul style="list-style-type: none"> <li><b>Description:</b> Câble capteur / actionneur, blindé</li> <li><b>Mode de raccordement tête A:</b> Connecteur femelle, M12, 8 pôles, droit, Codage A</li> <li><b>Mode de raccordement tête B:</b> Extrémité de câble ouverte</li> <li><b>Type de signal:</b> Câble capteur / actionneur</li> <li><b>Câble:</b> 10 m, 8 fils, PVC</li> <li><b>Domaine d'utilisation:</b> Zones non sollicitées, Domaine de produit chimique</li> </ul>	YF2A28-100VA6X-LEAX	2096245
	<ul style="list-style-type: none"> <li><b>Description:</b> Câble capteur / actionneur, non blindé</li> <li><b>Mode de raccordement tête A:</b> Connecteur femelle, M12, 8 pôles, droit, Codage A</li> <li><b>Mode de raccordement tête B:</b> Extrémité de câble ouverte</li> <li><b>Type de signal:</b> Câble capteur / actionneur</li> <li><b>Câble:</b> 10 m, 8 fils, PUR, sans halogène</li> <li><b>Domaine d'utilisation:</b> Mode chaîne porte-câble, Domaine de l'huile/des lubrifiants, robots, Mode chaîne porte-câble</li> </ul>	YF2A18-100UA5X-LEAX	2095654
	<ul style="list-style-type: none"> <li><b>Description:</b> Câble capteur / actionneur, blindé</li> <li><b>Mode de raccordement tête A:</b> Connecteur femelle, M12, 8 pôles, coudé, Codage A</li> <li><b>Mode de raccordement tête B:</b> Extrémité de câble ouverte</li> <li><b>Type de signal:</b> Câble capteur / actionneur</li> <li><b>Câble:</b> 2 m, 8 fils, PVC</li> <li><b>Domaine d'utilisation:</b> Zones non sollicitées, Domaine de produit chimique</li> </ul>	YG2A28-020VA6X-LEAX	2096218
	<ul style="list-style-type: none"> <li><b>Description:</b> Câble capteur / actionneur, non blindé</li> <li><b>Mode de raccordement tête A:</b> Connecteur femelle, M12, 8 pôles, coudé, Codage A</li> <li><b>Mode de raccordement tête B:</b> Extrémité de câble ouverte</li> <li><b>Type de signal:</b> Câble capteur / actionneur</li> <li><b>Câble:</b> 2 m, 8 fils, PUR, sans halogène</li> <li><b>Domaine d'utilisation:</b> Mode chaîne porte-câble, Domaine de l'huile/des lubrifiants, robots, Mode chaîne porte-câble</li> </ul>	YG2A18-020UA5X-LEAX	2095779
	<ul style="list-style-type: none"> <li><b>Description:</b> Câble capteur / actionneur, blindé</li> <li><b>Mode de raccordement tête A:</b> Connecteur femelle, M12, 8 pôles, coudé, Codage A</li> <li><b>Mode de raccordement tête B:</b> Extrémité de câble ouverte</li> <li><b>Type de signal:</b> Câble capteur / actionneur</li> <li><b>Câble:</b> 5 m, 8 fils, PVC</li> <li><b>Domaine d'utilisation:</b> Zones non sollicitées, Domaine de produit chimique</li> </ul>	YG2A28-050VA6X-LEAX	2096219
	<ul style="list-style-type: none"> <li><b>Description:</b> Câble capteur / actionneur, non blindé</li> <li><b>Mode de raccordement tête A:</b> Connecteur femelle, M12, 8 pôles, coudé, Codage A</li> <li><b>Mode de raccordement tête B:</b> Extrémité de câble ouverte</li> <li><b>Type de signal:</b> Câble capteur / actionneur</li> <li><b>Câble:</b> 5 m, 8 fils, PUR, sans halogène</li> </ul>	YG2A18-050UA5X-LEAX	2095780

	description succincte	type	référence
	<ul style="list-style-type: none"> <li>• <b>Domaine d'utilisation:</b> Mode chaîne porte-câble, Domaine de l'huile/des lubrifiants, robots, Mode chaîne porte-câble</li> </ul>		
	<ul style="list-style-type: none"> <li>• <b>Description:</b> Câble capteur / actionneur, non blindé</li> <li>• <b>Mode de raccordement tête A:</b> Connecteur femelle, M12, 8 pôles, coudé, Codage A</li> <li>• <b>Mode de raccordement tête B:</b> Extrémité de câble ouverte</li> <li>• <b>Type de signal:</b> Câble capteur / actionneur</li> <li>• <b>Câble:</b> 10 m, 8 fils, PUR, sans halogène</li> <li>• <b>Domaine d'utilisation:</b> Mode chaîne porte-câble, Domaine de l'huile/des lubrifiants, robots, Mode chaîne porte-câble</li> </ul>	YG2A18-100UA5X-LEAX	2095781
	<ul style="list-style-type: none"> <li>• <b>Description:</b> Câble capteur / actionneur, blindé</li> <li>• <b>Mode de raccordement tête A:</b> Connecteur femelle, M12, 8 pôles, coudé, Codage A</li> <li>• <b>Mode de raccordement tête B:</b> Extrémité de câble ouverte</li> <li>• <b>Type de signal:</b> Câble capteur / actionneur</li> <li>• <b>Câble:</b> 0,5 m, 8 fils, PVC</li> <li>• <b>Domaine d'utilisation:</b> Zones non sollicitées, Domaine de produit chimique</li> </ul>	YG2A28-C50VA6XLEAX	2145694
	<ul style="list-style-type: none"> <li>• <b>Description:</b> Câble capteur / actionneur, blindé</li> <li>• <b>Mode de raccordement tête A:</b> Connecteur femelle, M12, 8 pôles, droit, Codage A</li> <li>• <b>Mode de raccordement tête B:</b> Extrémité de câble ouverte</li> <li>• <b>Type de signal:</b> Câble capteur / actionneur</li> <li>• <b>Câble:</b> 3 m, 8 fils, PVC</li> <li>• <b>Domaine d'utilisation:</b> Zones non sollicitées, Domaine de produit chimique</li> </ul>	YF2A28-030VA6X-LEAX	2145695
	<ul style="list-style-type: none"> <li>• <b>Description:</b> Câble capteur / actionneur, non blindé</li> <li>• <b>Mode de raccordement tête A:</b> Connecteur femelle, M12, 8 pôles, coudé, Codage A</li> <li>• <b>Mode de raccordement tête B:</b> Extrémité de câble ouverte</li> <li>• <b>Type de signal:</b> Câble capteur / actionneur</li> <li>• <b>Câble:</b> 0,6 m, 8 fils, PUR, sans halogène</li> <li>• <b>Domaine d'utilisation:</b> Mode chaîne porte-câble, Domaine de l'huile/des lubrifiants, robots, Mode chaîne porte-câble</li> </ul>	YG2A18-C60UA5XLEAX	2145381
	<ul style="list-style-type: none"> <li>• <b>Description:</b> Câble capteur / actionneur, non blindé</li> <li>• <b>Mode de raccordement tête A:</b> Connecteur femelle, M12, 8 pôles, coudé, Codage A</li> <li>• <b>Mode de raccordement tête B:</b> Extrémité de câble ouverte</li> <li>• <b>Type de signal:</b> Câble capteur / actionneur</li> <li>• <b>Câble:</b> 1 m, 8 fils, PUR, sans halogène</li> <li>• <b>Domaine d'utilisation:</b> Mode chaîne porte-câble, Domaine de l'huile/des lubrifiants, robots, Mode chaîne porte-câble</li> </ul>	YG2A18-010UA5X-LEAX	2145382
	<ul style="list-style-type: none"> <li>• <b>Description:</b> Câble capteur / actionneur, non blindé</li> <li>• <b>Mode de raccordement tête A:</b> Connecteur femelle, M12, 8 pôles, coudé, Codage A</li> <li>• <b>Mode de raccordement tête B:</b> Extrémité de câble ouverte</li> <li>• <b>Type de signal:</b> Câble capteur / actionneur</li> <li>• <b>Câble:</b> 3 m, 8 fils, PUR, sans halogène</li> <li>• <b>Domaine d'utilisation:</b> Mode chaîne porte-câble, Domaine de l'huile/des lubrifiants, robots, Mode chaîne porte-câble</li> </ul>	YG2A18-030UA5X-LEAX	2145383
	<ul style="list-style-type: none"> <li>• <b>Description:</b> Câble capteur / actionneur, blindé</li> <li>• <b>Mode de raccordement tête A:</b> Connecteur femelle, M12, 8 pôles, coudé, Codage A</li> <li>• <b>Mode de raccordement tête B:</b> Extrémité de câble ouverte</li> <li>• <b>Type de signal:</b> Câble capteur / actionneur</li> <li>• <b>Câble:</b> 0,6 m, 8 fils, PVC</li> <li>• <b>Domaine d'utilisation:</b> Zones non sollicitées, Domaine de produit chimique</li> </ul>	YG2A28-C60VA6XLEAX	2145388
	<ul style="list-style-type: none"> <li>• <b>Description:</b> Câble capteur / actionneur, blindé</li> <li>• <b>Mode de raccordement tête A:</b> Connecteur femelle, M12, 8 pôles, coudé, Codage A</li> <li>• <b>Mode de raccordement tête B:</b> Extrémité de câble ouverte</li> <li>• <b>Type de signal:</b> Câble capteur / actionneur</li> <li>• <b>Câble:</b> 1 m, 8 fils, PVC</li> <li>• <b>Domaine d'utilisation:</b> Zones non sollicitées, Domaine de produit chimique</li> </ul>	YG2A28-010VA6X-LEAX	2145389
	<ul style="list-style-type: none"> <li>• <b>Description:</b> Câble capteur / actionneur, blindé</li> <li>• <b>Mode de raccordement tête A:</b> Connecteur femelle, M12, 8 pôles, coudé, Codage A</li> <li>• <b>Mode de raccordement tête B:</b> Extrémité de câble ouverte</li> <li>• <b>Type de signal:</b> Câble capteur / actionneur</li> <li>• <b>Câble:</b> 10 m, 8 fils, PVC</li> <li>• <b>Domaine d'utilisation:</b> Zones non sollicitées, Domaine de produit chimique</li> </ul>	YG2A28-100VA6X-LEAX	2145391
	<ul style="list-style-type: none"> <li>• <b>Description:</b> Câble capteur / actionneur, blindé</li> <li>• <b>Mode de raccordement tête A:</b> Connecteur femelle, M12, 8 pôles, coudé, Codage A</li> <li>• <b>Mode de raccordement tête B:</b> Extrémité de câble ouverte</li> <li>• <b>Type de signal:</b> Câble capteur / actionneur</li> <li>• <b>Câble:</b> 3 m, 8 fils, PVC</li> </ul>	YG2A28-030VA6X-LEAX	2145390

	description succincte	type	référence
	<ul style="list-style-type: none"> <li>• <b>Domaine d'utilisation:</b> Zones non sollicitées, Domaine de produit chimique</li> <li>• <b>Description:</b> Câble capteur / actionneur, blindé</li> <li>• <b>Mode de raccordement tête A:</b> Connecteur femelle, M12, 8 pôles, droit, Codage A</li> <li>• <b>Mode de raccordement tête B:</b> Extrémité de câble ouverte</li> <li>• <b>Type de signal:</b> Câble capteur / actionneur</li> <li>• <b>Câble:</b> 0,6 m, 8 fils, PVC</li> <li>• <b>Domaine d'utilisation:</b> Zones non sollicitées, Domaine de produit chimique</li> </ul>	YF2A28-C60VA6XLEAX	2145385
	<ul style="list-style-type: none"> <li>• <b>Description:</b> Câble capteur / actionneur, blindé</li> <li>• <b>Mode de raccordement tête A:</b> Connecteur femelle, M12, 8 pôles, droit, Codage A</li> <li>• <b>Mode de raccordement tête B:</b> Extrémité de câble ouverte</li> <li>• <b>Type de signal:</b> Câble capteur / actionneur</li> <li>• <b>Câble:</b> 1 m, 8 fils, PVC</li> <li>• <b>Domaine d'utilisation:</b> Zones non sollicitées, Domaine de produit chimique</li> </ul>	YF2A28-010VA6X-LEAX	2145386
	<ul style="list-style-type: none"> <li>• <b>Description:</b> Câble capteur / actionneur, non blindé</li> <li>• <b>Mode de raccordement tête A:</b> Connecteur femelle, M12, 8 pôles, coudé, Codage A</li> <li>• <b>Mode de raccordement tête B:</b> Extrémité de câble ouverte</li> <li>• <b>Type de signal:</b> Câble capteur / actionneur</li> <li>• <b>Câble:</b> 15 m, 8 fils, PUR, sans halogène</li> <li>• <b>Domaine d'utilisation:</b> Mode chaîne porte-câble, Domaine de l'huile/des lubrifiants, robots, Mode chaîne porte-câble</li> </ul>	YG2A18-150UA5X-LEAX	2149335

## SICK EN BREF

SICK est l'un des principaux fabricants de capteurs et de solutions de détection intelligents pour les applications industrielles. Notre gamme unique de produits et de services vous fournit tous les outils dont vous avez besoin pour la gestion sûre et efficace de vos processus, la protection des personnes contre les accidents et la prévention des dommages environnementaux.

Nous possédons une vaste expérience dans de nombreux secteurs et connaissons vos processus et vos exigences. Nous sommes en mesure de vous proposer les capteurs intelligents qui répondent parfaitement à vos besoins. Nos solutions systèmes sont testées et améliorées dans des centres d'application situés en Europe, en Asie et en Amérique du Nord afin de satisfaire pleinement nos clients. Cette rigueur a fait de notre entreprise un fournisseur et partenaire de développement fiable.

Nous proposons également une gamme complète de services : les SICK LifeTime Services vous accompagnent tout au long du cycle de vie de vos machines et vous garantissent sécurité et productivité.

**C'est ainsi que nous concevons la détection intelligente.**

## DANS LE MONDE ENTIER, PRÈS DE CHEZ VOUS :

Interlocuteurs et autres sites sur → [www.sick.com](http://www.sick.com)