



FUM-H015F1NC80000

DOSIC

CAPTEURS DE DÉBIT

SICK
Sensor Intelligence.



illustration non contractuelle

informations de commande

type	référence
FUM-H015F1NC80000	1082026

Autres modèles d'appareil et accessoires → www.sick.com/DOSIC

caractéristiques techniques détaillées

Caractéristiques

Principe de mesure	Capteur à ultrasons
Milieu	Liquides conducteurs et non conducteurs
Diamètre nominal du tube de mesure	DN 15
Température de process	-20 °C ... +95 °C, jusqu'à 143 °C pour 60 min ¹⁾
Pression du process	-0,5 bar ... 16 bar
Interface de communication	IO-Link, IO-Link V1.1
Mesure de la température	✓

¹⁾ 0 °C ... +95 °C avec mesure de débit et de température ; jusqu'à 143 °C pour la mesure de température uniquement.

Performance

Débit minimum	0,5 l/min
Tronçon d'entrée	5 x DN (7,5 cm)
Tronçon de sortie	3 x DN (4,5 cm)
Conductivité	Aucune restriction
Exactitude de mesure	± 1 % de la mesure ¹⁾
Répétabilité	0,5 %
Résolution	10 ml/min
Temps de réponse	12 ms

¹⁾ Dans les conditions de référence suivantes : eau 26 °C ± 2 K, 2,5 bars ± 0,5 bars, réglages par défaut, DN15 : 8 l/min à 80 l/min, DN25 : 25 l/min à 250 l/min.

Électrique

Tension d'alimentation	12 V DC ... 30 V DC ¹⁾
Puissance absorbée	< 3 W sans charge de sortie

¹⁾ Tous les raccordements sont protégés contre l'inversion de polarité. Q_A et Q_B sont protégés contre les courts-circuits. Q₁ et Q₂ sont protégés contre les courts-circuits.

²⁾ Configuration sortie numérique : PNP / NPN / push-pull / collecteur ouvert.

³⁾ Sortie analogique à sélectionner : débit / température.

Retard à la mise sous tension	≤ 5 s
Classe de protection	✓
Mode de raccordement	Connecteur cylindrique M12 x 1, 8 pôles
Signal de sortie	2 sorties analogiques : 4 mA à 20 mA, 2 fois sortie numérique resp. entrée numérique (configurables) ²⁾ ³⁾
Charge initiale	4 mA ... 20 mA, 500 ohms avec $U_v > 15$ V, 350 Ohm avec $U_v > 12$ V
Niveau de signal inférieur	3,5 mA ... 3,8 mA
Signal électrique HAUT	20,5 mA ... 21,5 mA
Sortie numérique	≤ 100 mA
Signal de sortie d'impulsion	50 µs ... 2 s
Sortie d'impulsion/de fréquence	0 kHz ... 10 kHz
Charge inductive	< 1 H
Charge capacitive	< 100 nF < 2,5 nF (IO-Link)
Indice de protection	IP67 (conformément à la norme EN 60529) IP69 (conformément à la norme EN 60529)
CEM	EN 61326-1, EN 61326-2-3
Limite entrées de commutation	Tension HIGH > 16,0 V, Tension HIGH > 4,0 V
MTTF	> 63 années

¹⁾ Tous les raccordements sont protégés contre l'inversion de polarité. Q_A et Q_B sont protégés contre les courts-circuits. Q_1 et Q_2 sont protégés contre les courts-circuits.

²⁾ Configuration sortie numérique : PNP / NPN / push-pull / collecteur ouvert.

³⁾ Sortie analogique à sélectionner : débit / température.

Mécanique

Raccord process	¾" NPT
Matériaux en contact avec la matière	Acier inoxydable 1.4404 ($R_a \leq 0,8 \mu\text{m}$)
Matériau du boîtier	Acier inoxydable 1.4305
Forme du boîtier	Avec vitre en verre PMMA (verre acrylique)
Poids	Env. 2 kg

Caractéristiques ambiantes

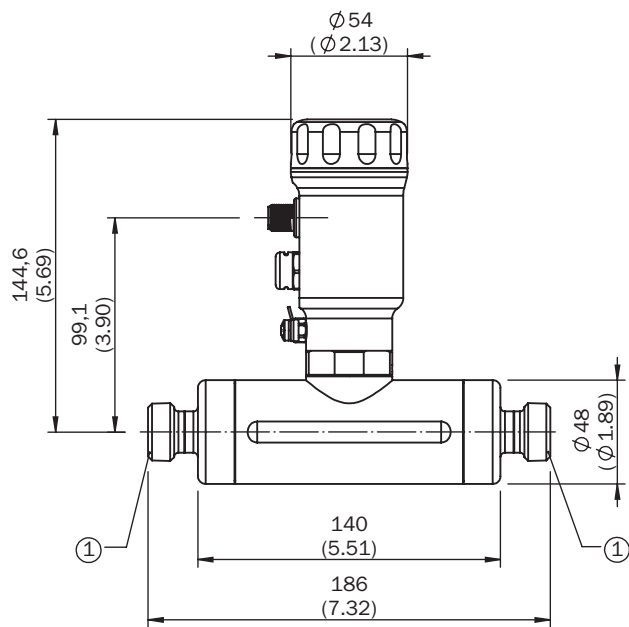
Température de fonctionnement	0 °C ... +60 °C
Température ambiante d'entreposage	-40 °C ... +80 °C

Classifications

ECLASS 5.0	27200412
ECLASS 5.1.4	27200412
ECLASS 6.0	27200412
ECLASS 6.2	27200412
ECLASS 7.0	27200412
ECLASS 8.0	27200412
ECLASS 8.1	27200412
ECLASS 9.0	27200412
ECLASS 10.0	27200412

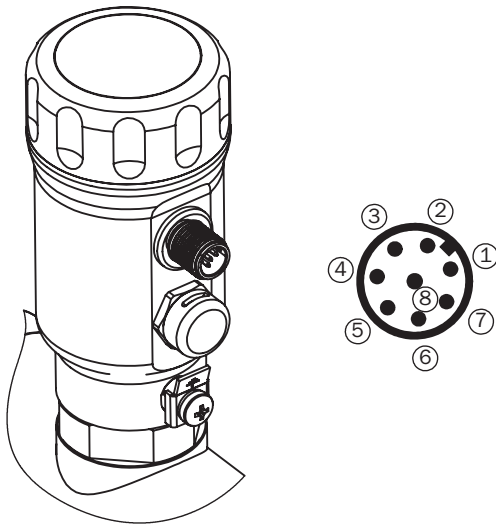
ECLASS 11.0	27200412
ECLASS 12.0	27200412
ETIM 5.0	EC002580
ETIM 6.0	EC002580
ETIM 7.0	EC002580
ETIM 8.0	EC002580
UNSPSC 16.0901	41112501

plan coté du raccord process



Dimensions en mm (inch)



Mode de raccordement



- ① L⁺ : tension d'alimentation
- ② Q2 : sortie/entrée de commutation 2, PNP / NPN / push-pull / contact NF / sortie de fréquence / impulsion
- ③ M : masse, masse de référence pour la sortie de courant
- ④ C/Q1 : sortie/entrée de commutation 1, PNP / NPN / push-pull / contact NF / communication IO-Link
- ⑤ aucune fonction
- ⑥ aucune fonction
- ⑦ Q_A : sortie de courant analogique 4 mA à 20 mA
- ⑧ Q_B : sortie de courant analogique 4 mA à 20 mA




accessoires recommandés

Autres modèles d'appareil et accessoires → www.sick.com/DOSIC

	description succincte	type	référence
protection et entretien des appareils			
	<ul style="list-style-type: none"> • Description: Couvercle fermé, matériau 1.4305 	Couvercle fermé	2067269
appareils réseau			
		IOLA2US-01101 (SiLink2 Master)	1061790

	description succincte	type	référence
connecteurs et câbles			
	<ul style="list-style-type: none"> Description: Câble capteur / actionneur, blindé Mode de raccordement tête A: Connecteur femelle, M12, 8 pôles, droit, Codage A Mode de raccordement tête B: Extrémité de câble ouverte Type de signal: Câble capteur / actionneur Câble: 2 m, 8 fils, PVC Domaine d'utilisation: Zones non sollicitées, Domaine de produit chimique 	YF2A28-020VA6X-LEAX	2096243
	<ul style="list-style-type: none"> Description: Câble capteur / actionneur, blindé Mode de raccordement tête A: Connecteur femelle, M12, 8 pôles, droit, Codage A Mode de raccordement tête B: Extrémité de câble ouverte Type de signal: Câble capteur / actionneur Câble: 5 m, 8 fils, PVC Domaine d'utilisation: Zones non sollicitées, Domaine de produit chimique 	YF2A28-050VA6X-LEAX	2096244
	<ul style="list-style-type: none"> Description: Câble capteur / actionneur, non blindé Mode de raccordement tête A: Connecteur femelle, M12, 8 pôles, droit, Codage A Mode de raccordement tête B: Extrémité de câble ouverte Type de signal: Câble capteur / actionneur Câble: 2 m, 8 fils, PUR, sans halogène Domaine d'utilisation: Mode chaîne porte-câble, Domaine de l'huile/des lubrifiants, robots, Mode chaîne porte-câble 	YF2A18-020UA5X-LEAX	2095652
	<ul style="list-style-type: none"> Description: Câble capteur / actionneur, non blindé Mode de raccordement tête A: Connecteur femelle, M12, 8 pôles, droit, Codage A Mode de raccordement tête B: Extrémité de câble ouverte Type de signal: Câble capteur / actionneur Câble: 5 m, 8 fils, PUR, sans halogène Domaine d'utilisation: Mode chaîne porte-câble, Domaine de l'huile/des lubrifiants, robots, Mode chaîne porte-câble 	YF2A18-050UA5X-LEAX	2095653
	<ul style="list-style-type: none"> Description: Câble capteur / actionneur, blindé Mode de raccordement tête A: Connecteur femelle, M12, 8 pôles, droit, Codage A Mode de raccordement tête B: Extrémité de câble ouverte Type de signal: Câble capteur / actionneur Câble: 10 m, 8 fils, PVC Domaine d'utilisation: Zones non sollicitées, Domaine de produit chimique 	YF2A28-100VA6X-LEAX	2096245
	<ul style="list-style-type: none"> Description: Câble capteur / actionneur, non blindé Mode de raccordement tête A: Connecteur femelle, M12, 8 pôles, droit, Codage A Mode de raccordement tête B: Extrémité de câble ouverte Type de signal: Câble capteur / actionneur Câble: 10 m, 8 fils, PUR, sans halogène Domaine d'utilisation: Mode chaîne porte-câble, Domaine de l'huile/des lubrifiants, robots, Mode chaîne porte-câble 	YF2A18-100UA5X-LEAX	2095654
	<ul style="list-style-type: none"> Description: Câble capteur / actionneur, blindé Mode de raccordement tête A: Connecteur femelle, M12, 8 pôles, coudé, Codage A Mode de raccordement tête B: Extrémité de câble ouverte Type de signal: Câble capteur / actionneur Câble: 2 m, 8 fils, PVC Domaine d'utilisation: Zones non sollicitées, Domaine de produit chimique 	YG2A28-020VA6X-LEAX	2096218
	<ul style="list-style-type: none"> Description: Câble capteur / actionneur, non blindé Mode de raccordement tête A: Connecteur femelle, M12, 8 pôles, coudé, Codage A Mode de raccordement tête B: Extrémité de câble ouverte Type de signal: Câble capteur / actionneur Câble: 2 m, 8 fils, PUR, sans halogène Domaine d'utilisation: Mode chaîne porte-câble, Domaine de l'huile/des lubrifiants, robots, Mode chaîne porte-câble 	YG2A18-020UA5X-LEAX	2095779
	<ul style="list-style-type: none"> Description: Câble capteur / actionneur, blindé Mode de raccordement tête A: Connecteur femelle, M12, 8 pôles, coudé, Codage A Mode de raccordement tête B: Extrémité de câble ouverte Type de signal: Câble capteur / actionneur Câble: 5 m, 8 fils, PVC Domaine d'utilisation: Zones non sollicitées, Domaine de produit chimique 	YG2A28-050VA6X-LEAX	2096219
	<ul style="list-style-type: none"> Description: Câble capteur / actionneur, non blindé Mode de raccordement tête A: Connecteur femelle, M12, 8 pôles, coudé, Codage A Mode de raccordement tête B: Extrémité de câble ouverte Type de signal: Câble capteur / actionneur Câble: 5 m, 8 fils, PUR, sans halogène 	YG2A18-050UA5X-LEAX	2095780

	description succincte	type	référence
	<ul style="list-style-type: none"> • Domaine d'utilisation: Mode chaîne porte-câble, Domaine de l'huile/des lubrifiants, robots, Mode chaîne porte-câble 		
	<ul style="list-style-type: none"> • Description: Câble capteur / actionneur, non blindé • Mode de raccordement tête A: Connecteur femelle, M12, 8 pôles, coudé, Codage A • Mode de raccordement tête B: Extrémité de câble ouverte • Type de signal: Câble capteur / actionneur • Câble: 10 m, 8 fils, PUR, sans halogène • Domaine d'utilisation: Mode chaîne porte-câble, Domaine de l'huile/des lubrifiants, robots, Mode chaîne porte-câble 	YG2A18-100UA5X-LEAX	2095781
	<ul style="list-style-type: none"> • Description: Câble capteur / actionneur, blindé • Mode de raccordement tête A: Connecteur femelle, M12, 8 pôles, coudé, Codage A • Mode de raccordement tête B: Extrémité de câble ouverte • Type de signal: Câble capteur / actionneur • Câble: 0,5 m, 8 fils, PVC • Domaine d'utilisation: Zones non sollicitées, Domaine de produit chimique 	YG2A28-C50VA6XLEAX	2145694
	<ul style="list-style-type: none"> • Description: Câble capteur / actionneur, blindé • Mode de raccordement tête A: Connecteur femelle, M12, 8 pôles, droit, Codage A • Mode de raccordement tête B: Extrémité de câble ouverte • Type de signal: Câble capteur / actionneur • Câble: 3 m, 8 fils, PVC • Domaine d'utilisation: Zones non sollicitées, Domaine de produit chimique 	YF2A28-030VA6X-LEAX	2145695
	<ul style="list-style-type: none"> • Description: Câble capteur / actionneur, non blindé • Mode de raccordement tête A: Connecteur femelle, M12, 8 pôles, coudé, Codage A • Mode de raccordement tête B: Extrémité de câble ouverte • Type de signal: Câble capteur / actionneur • Câble: 0,6 m, 8 fils, PUR, sans halogène • Domaine d'utilisation: Mode chaîne porte-câble, Domaine de l'huile/des lubrifiants, robots, Mode chaîne porte-câble 	YG2A18-C60UA5XLEAX	2145381
	<ul style="list-style-type: none"> • Description: Câble capteur / actionneur, non blindé • Mode de raccordement tête A: Connecteur femelle, M12, 8 pôles, coudé, Codage A • Mode de raccordement tête B: Extrémité de câble ouverte • Type de signal: Câble capteur / actionneur • Câble: 1 m, 8 fils, PUR, sans halogène • Domaine d'utilisation: Mode chaîne porte-câble, Domaine de l'huile/des lubrifiants, robots, Mode chaîne porte-câble 	YG2A18-010UA5X-LEAX	2145382
	<ul style="list-style-type: none"> • Description: Câble capteur / actionneur, non blindé • Mode de raccordement tête A: Connecteur femelle, M12, 8 pôles, coudé, Codage A • Mode de raccordement tête B: Extrémité de câble ouverte • Type de signal: Câble capteur / actionneur • Câble: 3 m, 8 fils, PUR, sans halogène • Domaine d'utilisation: Mode chaîne porte-câble, Domaine de l'huile/des lubrifiants, robots, Mode chaîne porte-câble 	YG2A18-030UA5X-LEAX	2145383
	<ul style="list-style-type: none"> • Description: Câble capteur / actionneur, blindé • Mode de raccordement tête A: Connecteur femelle, M12, 8 pôles, coudé, Codage A • Mode de raccordement tête B: Extrémité de câble ouverte • Type de signal: Câble capteur / actionneur • Câble: 0,6 m, 8 fils, PVC • Domaine d'utilisation: Zones non sollicitées, Domaine de produit chimique 	YG2A28-C60VA6XLEAX	2145388
	<ul style="list-style-type: none"> • Description: Câble capteur / actionneur, blindé • Mode de raccordement tête A: Connecteur femelle, M12, 8 pôles, coudé, Codage A • Mode de raccordement tête B: Extrémité de câble ouverte • Type de signal: Câble capteur / actionneur • Câble: 1 m, 8 fils, PVC • Domaine d'utilisation: Zones non sollicitées, Domaine de produit chimique 	YG2A28-010VA6X-LEAX	2145389
	<ul style="list-style-type: none"> • Description: Câble capteur / actionneur, blindé • Mode de raccordement tête A: Connecteur femelle, M12, 8 pôles, coudé, Codage A • Mode de raccordement tête B: Extrémité de câble ouverte • Type de signal: Câble capteur / actionneur • Câble: 10 m, 8 fils, PVC • Domaine d'utilisation: Zones non sollicitées, Domaine de produit chimique 	YG2A28-100VA6X-LEAX	2145391
	<ul style="list-style-type: none"> • Description: Câble capteur / actionneur, blindé • Mode de raccordement tête A: Connecteur femelle, M12, 8 pôles, coudé, Codage A • Mode de raccordement tête B: Extrémité de câble ouverte • Type de signal: Câble capteur / actionneur • Câble: 3 m, 8 fils, PVC 	YG2A28-030VA6X-LEAX	2145390

	description succincte	type	référence
	<ul style="list-style-type: none"> • Domaine d'utilisation: Zones non sollicitées, Domaine de produit chimique • Description: Câble capteur / actionneur, blindé • Mode de raccordement tête A: Connecteur femelle, M12, 8 pôles, droit, Codage A • Mode de raccordement tête B: Extrémité de câble ouverte • Type de signal: Câble capteur / actionneur • Câble: 0,6 m, 8 fils, PVC • Domaine d'utilisation: Zones non sollicitées, Domaine de produit chimique 	YF2A28-C60VA6XLEAX	2145385
	<ul style="list-style-type: none"> • Description: Câble capteur / actionneur, blindé • Mode de raccordement tête A: Connecteur femelle, M12, 8 pôles, droit, Codage A • Mode de raccordement tête B: Extrémité de câble ouverte • Type de signal: Câble capteur / actionneur • Câble: 1 m, 8 fils, PVC • Domaine d'utilisation: Zones non sollicitées, Domaine de produit chimique 	YF2A28-010VA6X-LEAX	2145386
	<ul style="list-style-type: none"> • Description: Câble capteur / actionneur, non blindé • Mode de raccordement tête A: Connecteur femelle, M12, 8 pôles, coudé, Codage A • Mode de raccordement tête B: Extrémité de câble ouverte • Type de signal: Câble capteur / actionneur • Câble: 15 m, 8 fils, PUR, sans halogène • Domaine d'utilisation: Mode chaîne porte-câble, Domaine de l'huile/des lubrifiants, robots, Mode chaîne porte-câble 	YG2A18-150UA5X-LEAX	2149335

SICK EN BREF

SICK est l'un des principaux fabricants de capteurs et de solutions de détection intelligents pour les applications industrielles. Notre gamme unique de produits et de services vous fournit tous les outils dont vous avez besoin pour la gestion sûre et efficace de vos processus, la protection des personnes contre les accidents et la prévention des dommages environnementaux.

Nous possédons une vaste expérience dans de nombreux secteurs et connaissons vos processus et vos exigences. Nous sommes en mesure de vous proposer les capteurs intelligents qui répondent parfaitement à vos besoins. Nos solutions systèmes sont testées et améliorées dans des centres d'application situés en Europe, en Asie et en Amérique du Nord afin de satisfaire pleinement nos clients. Cette rigueur a fait de notre entreprise un fournisseur et partenaire de développement fiable.

Nous proposons également une gamme complète de services : les SICK LifeTime Services vous accompagnent tout au long du cycle de vie de vos machines et vous garantissent sécurité et productivité.

C'est ainsi que nous concevons la détection intelligente.

DANS LE MONDE ENTIER, PRÈS DE CHEZ VOUS :

Interlocuteurs et autres sites sur → www.sick.com