



# DBV50E-22EMA1000

DBV50

CODEUR À ROUE MESUREUSE

**SICK**  
Sensor Intelligence.



### informations de commande

type	référence
DBV50E-22EMA1000	1081894

Autres modèles d'appareil et accessoires → [www.sick.com/DBV50](http://www.sick.com/DBV50)

illustration non contractuelle



### caractéristiques techniques détaillées

#### Grandeurs caractéristiques relatives à la sécurité

<b>MTTF<sub>D</sub> (temps moyen avant défaillance dangereuse)</b>	600 années (EN ISO 13849-1) <sup>1)</sup>
--	---

<sup>1)</sup> Ce produit est un produit standard et non un composant de sécurité au sens de la directive machines. Calculé sur la base d'une charge nominale des composants, d'une température moyenne de 40 °C, d'une fréquence d'utilisation de 8760 h/a. Toutes les défaillances électroniques sont considérées comme des défaillances dangereuses. pour plus d'informations, voir le document n° 8015532.

#### Performance

<b>Impulsions par tour</b>	1.000
<b>Résolution en impulsions/mm</b>	5
<b>Pas de mesure (résolution mm/impulsion)</b>	0,2
<b>Déviation du pas de mesure</b>	± 18 ° / impulsions par tour
<b>Limites d'erreur</b>	± 4 mm/m, par rapport à la roue mesureuse (roue + surface)
<b>Rapport cyclique</b>	≤ 0,5 ± 5 %
<b>Durée d'initialisation</b>	< 3 ms

#### Interfaces

<b>Interface de communication</b>	Incrémental
<b>Interface de communication détail</b>	HTL / Push pull
<b>Nombre de canaux de signalisation</b>	6 canaux

#### Électrique

<b>Courant de service sans charge</b>	50 mA
<b>Mode de raccordement</b>	Câble, 8 fils, universel, 5 m <sup>1)</sup>
<b>Puissance absorbée max. sans charge</b>	≤ 0,5 W
<b>Tension d'alimentation</b>	7 V ... 30 V
<b>Courant de charge max.</b>	30 mA
<b>Fréquence de sortie maximale</b>	≤ 300 kHz
<b>Signal de référence, nombre</b>	1

<sup>1)</sup> Nombre de fils en fonction de l'interface électrique : interfaces A, C et E : 8 fils, interfaces G, P et R : 5 fils.

<sup>2)</sup> La protection contre les courts-circuits n'est possible que si Us et GND sont raccordés correctement.

<b>Signal de référence, position</b>	90°, liaison électrique, logique avec A et B
<b>Protection contre l'inversion de polarité</b>	✓
<b>Protection contre les courts-circuits des sorties</b>	✓ <sup>2)</sup>

<sup>1)</sup> Nombre de fils en fonction de l'interface électrique : interfaces A, C et E : 8 fils, interfaces G, P et R : 5 fils.

<sup>2)</sup> La protection contre les courts-circuits n'est possible que si Us et GND sont raccordés correctement.

## Mécanique

<b>Circonférence de la roue</b>	200 mm
<b>Surface d'une roue mesureuse</b>	Joint torique NBR70 <sup>1)</sup>
<b>Version bras à ressort</b>	Bras à ressort de 63,5 mm, codeur côté montage, 1 roue mesureuse
<b>Masse</b>	+ 300 g
<b>Matériel, codeur</b>	
Arbre	Acier inoxydable
Bride	Aluminium
Boîtier	Aluminium
Câble	PVC
<b>Matériel, mécanisme du bras à ressort</b>	
Élément à ressort	Acier à ressort, inoxydable
Noyau de la roue de mesure	Aluminium
<b>Couple de démarrage</b>	0,9 Ncm (à 20 °C)
<b>Couple de fonctionnement</b>	0,6 Ncm (à 20 °C)
<b>Vitesse de fonctionnement</b>	1.500 min <sup>-1</sup>
<b>Vitesse de service maximale</b>	3.000 min <sup>-1 2)</sup>
<b>Durée de stockage</b>	2,0 x 10 <sup>9</sup> tours
<b>Débattement/déviation maximal(e) du bras à ressort</b>	14 mm pour un débattement de 14 N
<b>Précontrainte recommandée</b>	15 N pour une déviation de 10 mm <sup>3)</sup>
<b>Zone de travail admissible max. du ressort (fonctionnement continu)</b>	± 3 mm
<b>Déviabilité élastique recommandée</b>	2 mm ... 13 mm
<b>Durée de vie de l'élément élastique</b>	> 1,4 millions de cycles <sup>4)</sup>
<b>Position de montage relative par rapport à l'objet à mesurer</b>	Par le haut de préférence, par le bas possible <sup>5)</sup>

<sup>1)</sup> La surface d'une roue mesureuse est sujette à l'usure. Cette dernière dépend de l'intensité de l'appui, du comportement d'accélération dans l'application, de la vitesse de déplacement, de la surface à mesurer, de l'orientation mécanique de la roue mesureuse, de la température et des conditions ambiantes. Il est conseillé de contrôler régulièrement l'état de la roue mesureuse et de la remplacer si nécessaire.

<sup>2)</sup> Pas de fonctionnement continu. La qualité du signal s'altère.

<sup>3)</sup> Pour une mesure par le haut sur la surface à mesurer.

<sup>4)</sup> Un mouvement de montée et de descente de ± 3 mm par rapport à la position de précontrainte recommandée correspond à un cycle.

<sup>5)</sup> En cas de montage par le bas, le poids du codeur doit être pris en compte pour la précontrainte élastique.

## Caractéristiques ambiantes

<b>CEM</b>	Selon EN 61000-6-2 et EN 61000-6-3 (classe A)
<b>Indice de protection</b>	IP65
<b>Humidité relative admissible</b>	90 % (condensation inadmissible)

<b>Plage de température de fonctionnement</b>	-20 °C ... +85 °C -35 °C ... +95 °C (sur demande)
<b>Plage de température de stockage</b>	-40 °C ... +100 °C, sans emballage
<b>Résistance aux chocs</b>	100 g, 6 ms (EN 60068-2-27)
<b>Résistance aux vibrations</b>	20 g, 10 Hz ... 2.000 Hz (EN 60068-2-6)

### Classifications

<b>ECLASS 5.0</b>	27270501
<b>ECLASS 5.1.4</b>	27270501
<b>ECLASS 6.0</b>	27270590
<b>ECLASS 6.2</b>	27270590
<b>ECLASS 7.0</b>	27270501
<b>ECLASS 8.0</b>	27270501
<b>ECLASS 8.1</b>	27270501
<b>ECLASS 9.0</b>	27270501
<b>ECLASS 10.0</b>	27270790
<b>ECLASS 11.0</b>	27270707
<b>ECLASS 12.0</b>	27270504
<b>ETIM 5.0</b>	EC001486
<b>ETIM 6.0</b>	EC001486
<b>ETIM 7.0</b>	EC001486
<b>ETIM 8.0</b>	EC001486
<b>UNSPSC 16.0901</b>	41112113

### Certifications

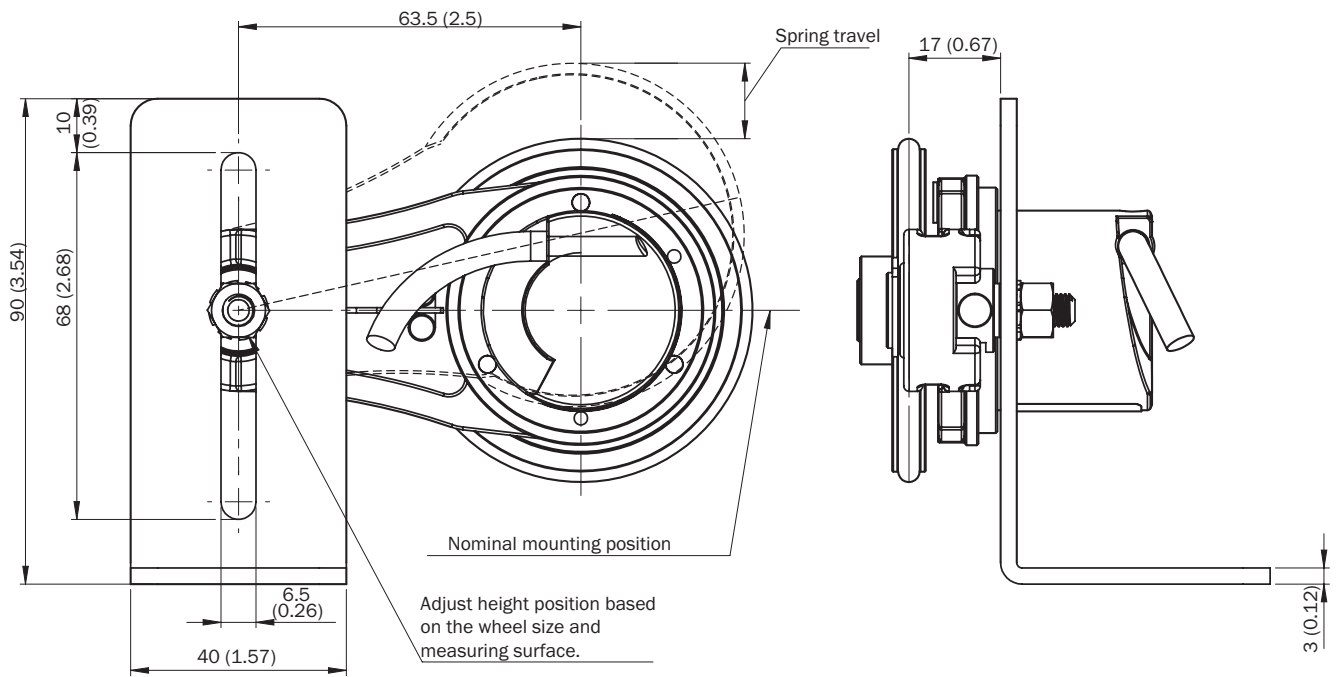
<b>EU declaration of conformity</b>	✓
<b>UK declaration of conformity</b>	✓
<b>ACMA declaration of conformity</b>	✓
<b>China RoHS</b>	✓
<b>cRUus certificate</b>	✓
<b>Information according to Art. 3 of Data Act (Regulation EU 2023/2854)</b>	✓

Plan coté Bras à ressort de 63,5 mm, codeur côté montage, 1 roue mesureuse

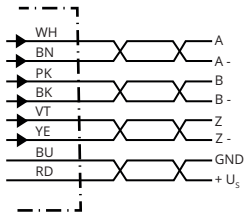


Dimensions en mm (inch)

### Prescriptions de montage



### Anschlussbelegung



Couleurs des fils (raccordement des câbles)	Connecteur mâle M12, 8 pôles	Connecteur mâle M23, 12 pôles	Signal TTL/HTL 6 canaux	Explication
Marron	1	6	A-	Câble de signal
Blanc	2	5	A	Câble de signal
Noir	3	1	B-	Câble de signal
Rose	4	8	B	Câble de signal
Jaune	5	4	Z-	Câble de signal
Violet	6	3	Z	Câble de signal
Bleu	7	10	GND	Raccord à la masse
Rouge	8	12	+U <sub>s</sub>	Tension d'alimentation
-	-	9	Non affecté	Non affecté
-	-	2	Non affecté	Non affecté
-	-	11	Non affecté	Non affecté
-	-	7	Non affecté	Non affecté

Diagrammes Diagramme débattement force et plage de travail



- ① précontrainte recommandée : 10 mm
- ② zone de travail autorisée (fonctionnement continu) +/- 3 mm
- ③ déviation élastique recommandée : 2 - 13 mm
- ④ déviation élastique maximale : 14 mm

Diagrammes Sorties de signal pour les interfaces électriques TTL et HTL




Dans le sens horaire avec vue sur l'arbre de codeur, voir plan coté.  
 Les interfaces G, P, R exécutent uniquement les canaux A, B, Z.

### accessoires recommandés

Autres modèles d'appareil et accessoires → [www.sick.com/DBV50](http://www.sick.com/DBV50)

	description succincte	type	référence
connecteurs et câbles			
	<ul style="list-style-type: none"> <li><b>Description:</b> Incrémental, blindé, SSI</li> <li><b>Mode de raccordement tête A:</b> Connecteur femelle, M12, 8 pôles, droit</li> <li><b>Mode de raccordement tête B:</b> Extrémité de câble ouverte</li> <li><b>Type de signal:</b> Incrémental, SSI</li> <li><b>Câble:</b> 2 m, 8 fils, PUR, sans halogène</li> <li><b>Raccordement:</b> Extrémité de câble ouverte</li> <li><b>Domaine d'utilisation:</b> Mode chaîne porte-câble, Domaine de l'huile/des lubrifiants</li> </ul>	DOL-1208-G02MAC1	6032866
	<ul style="list-style-type: none"> <li><b>Description:</b> Incrémental, blindé, SSI</li> <li><b>Mode de raccordement tête A:</b> Connecteur femelle, M12, 8 pôles, droit</li> <li><b>Mode de raccordement tête B:</b> Extrémité de câble ouverte</li> <li><b>Type de signal:</b> Incrémental, SSI</li> <li><b>Câble:</b> 5 m, 8 fils, PUR, sans halogène</li> <li><b>Raccordement:</b> Extrémité de câble ouverte</li> <li><b>Domaine d'utilisation:</b> Mode chaîne porte-câble, Domaine de l'huile/des lubrifiants</li> </ul>	DOL-1208-G05MAC1	6032867
	<ul style="list-style-type: none"> <li><b>Description:</b> Incrémental, blindé, SSI</li> <li><b>Mode de raccordement tête A:</b> Connecteur femelle, M12, 8 pôles, droit</li> <li><b>Mode de raccordement tête B:</b> Extrémité de câble ouverte</li> <li><b>Type de signal:</b> Incrémental, SSI</li> <li><b>Câble:</b> 10 m, 8 fils, PUR, sans halogène</li> <li><b>Raccordement:</b> Extrémité de câble ouverte</li> <li><b>Domaine d'utilisation:</b> Mode chaîne porte-câble, Domaine de l'huile/des lubrifiants</li> </ul>	DOL-1208-G10MAC1	6032868
	<ul style="list-style-type: none"> <li><b>Description:</b> Incrémental, blindé, SSI</li> <li><b>Mode de raccordement tête A:</b> Connecteur femelle, M12, 8 pôles, droit</li> <li><b>Mode de raccordement tête B:</b> Extrémité de câble ouverte</li> <li><b>Type de signal:</b> Incrémental, SSI</li> <li><b>Câble:</b> 20 m, 8 fils, PUR, sans halogène</li> <li><b>Raccordement:</b> Extrémité de câble ouverte</li> <li><b>Domaine d'utilisation:</b> Mode chaîne porte-câble, Domaine de l'huile/des lubrifiants</li> </ul>	DOL-1208-G20MAC1	6032869
	<ul style="list-style-type: none"> <li><b>Description:</b> Incrémental, blindé, SSI</li> <li><b>Mode de raccordement tête A:</b> Connecteur femelle, M12, 8 pôles, droit</li> <li><b>Mode de raccordement tête B:</b> Extrémité de câble ouverte</li> <li><b>Type de signal:</b> Incrémental, SSI</li> <li><b>Câble:</b> 25 m, 8 fils, PUR, sans halogène</li> <li><b>Raccordement:</b> Extrémité de câble ouverte</li> <li><b>Domaine d'utilisation:</b> Mode chaîne porte-câble, Domaine de l'huile/des lubrifiants</li> </ul>	DOL-1208-G25MAC1	6067859
	<ul style="list-style-type: none"> <li><b>Mode de raccordement tête A:</b> Extrémité de câble ouverte</li> <li><b>Mode de raccordement tête B:</b> Extrémité de câble ouverte</li> <li><b>Type de signal:</b> SSI, incrémental, HIPERFACE®</li> <li><b>Contenu de la livraison:</b> Au mètre</li> <li><b>Câble:</b> 8 fils, PUR, sans halogène</li> <li><b>Description:</b> SSI, blindé, Incrémental, HIPERFACE®</li> </ul>	LTG-2308-MWENC	6027529
	<ul style="list-style-type: none"> <li><b>Mode de raccordement tête A:</b> Extrémité de câble ouverte</li> <li><b>Mode de raccordement tête B:</b> Extrémité de câble ouverte</li> <li><b>Type de signal:</b> SSI, incrémental</li> <li><b>Contenu de la livraison:</b> Au mètre</li> <li><b>Câble:</b> 11 fils, PUR</li> <li><b>Description:</b> SSI, blindé, Incrémental</li> </ul>	LTG-2411-MW	6027530
	<ul style="list-style-type: none"> <li><b>Mode de raccordement tête A:</b> Extrémité de câble ouverte</li> <li><b>Mode de raccordement tête B:</b> Extrémité de câble ouverte</li> <li><b>Type de signal:</b> SSI, incrémental</li> <li><b>Contenu de la livraison:</b> Au mètre</li> <li><b>Câble:</b> 12 fils, PUR, sans halogène</li> <li><b>Description:</b> SSI, blindé, Incrémental</li> </ul>	LTG-2512-MW	6027531
	<ul style="list-style-type: none"> <li><b>Mode de raccordement tête A:</b> Extrémité de câble ouverte</li> <li><b>Mode de raccordement tête B:</b> Extrémité de câble ouverte</li> <li><b>Type de signal:</b> SSI, TTL, HTL, incrémental</li> <li><b>Contenu de la livraison:</b> Au mètre</li> <li><b>Câble:</b> 12 fils, résistant aux UV et à l'eau salée, PUR, sans halogène</li> <li><b>Description:</b> SSI, blindé, TTL, HTL, Incrémental</li> </ul>	LTG-2612-MW	6028516
	<ul style="list-style-type: none"> <li><b>Description:</b> Incrémental, blindé</li> <li><b>Mode de raccordement tête A:</b> Connecteur mâle, M12, 8 pôles, droit, Codage A</li> <li><b>Type de signal:</b> Incrémental</li> <li><b>Câble:</b> CAT5, CAT5e</li> <li><b>Raccordement:</b> Raccord autodébrûant rapide</li> </ul>	STE-1208-GA01	6044892

	description succincte	type	référence
	<ul style="list-style-type: none"> <li><b>Section du conducteur admissible:</b> 0,14 mm<sup>2</sup> ... 0,34 mm<sup>2</sup></li> <li><b>Description:</b> HIPERFACE<sup>®</sup>, blindé, SSI, Incrémental, RS-422</li> <li><b>Mode de raccordement tête A:</b> Connecteur mâle, M23, 12 pôles, droit, Codage A</li> <li><b>Type de signal:</b> HIPERFACE<sup>®</sup>, SSI, incrémental, RS-422</li> <li><b>Raccordement:</b> Raccordement soudé</li> </ul>	STE-2312-G	6027537
	<ul style="list-style-type: none"> <li><b>Description:</b> HIPERFACE<sup>®</sup>, blindé, SSI, Incrémental</li> <li><b>Mode de raccordement tête A:</b> Connecteur mâle, M23, 12 pôles, droit, Codage A</li> <li><b>Type de signal:</b> HIPERFACE<sup>®</sup>, SSI, incrémental</li> <li><b>Raccordement:</b> Raccordement soudé</li> </ul>	STE-2312-G01	2077273
	<ul style="list-style-type: none"> <li><b>Description:</b> Incrémental, blindé, SSI</li> <li><b>Mode de raccordement tête A:</b> Connecteur femelle, M12, 8 pôles, droit, Codage A</li> <li><b>Type de signal:</b> Incrémental, SSI</li> <li><b>Câble:</b> CAT5, CAT5e</li> <li><b>Raccordement:</b> Raccord autodénudant rapide</li> <li><b>Section du conducteur admissible:</b> 0,14 mm<sup>2</sup> ... 0,34 mm<sup>2</sup></li> </ul>	DOS-1208-GA01	6045001
	<ul style="list-style-type: none"> <li><b>Description:</b> HIPERFACE<sup>®</sup>, blindé, SSI, Incrémental</li> <li><b>Mode de raccordement tête A:</b> Connecteur femelle, M23, 12 pôles, droit, Codage A</li> <li><b>Type de signal:</b> HIPERFACE<sup>®</sup>, SSI, incrémental</li> <li><b>Raccordement:</b> Raccordement soudé</li> </ul>	DOS-2312-G	6027538
	<ul style="list-style-type: none"> <li><b>Description:</b> HIPERFACE<sup>®</sup>, blindé, SSI, Incrémental</li> <li><b>Mode de raccordement tête A:</b> Connecteur femelle, M23, 12 pôles, droit, Codage A</li> <li><b>Type de signal:</b> HIPERFACE<sup>®</sup>, SSI, incrémental</li> <li><b>Raccordement:</b> Raccordement soudé</li> </ul>	DOS-2312-G02	2077057
	<ul style="list-style-type: none"> <li><b>Description:</b> HIPERFACE<sup>®</sup>, blindé, SSI, Incrémental</li> <li><b>Mode de raccordement tête A:</b> Connecteur femelle, M23, 12 pôles, coudé, Codage A</li> <li><b>Type de signal:</b> HIPERFACE<sup>®</sup>, SSI, incrémental</li> <li><b>Raccordement:</b> Raccordement soudé</li> </ul>	DOS-2312-W01	2072580
	<ul style="list-style-type: none"> <li><b>Description:</b> HIPERFACE<sup>®</sup>, blindé, SSI, Incrémental</li> <li><b>Mode de raccordement tête A:</b> Connecteur femelle, M23, 9 pôles, droit, Codage A</li> <li><b>Type de signal:</b> HIPERFACE<sup>®</sup>, SSI, incrémental</li> <li><b>Raccordement:</b> Raccordement soudé</li> </ul>	DOS-2309-G	6028533
roues de mesure et mécaniques de roue de mesure			
	<ul style="list-style-type: none"> <li><b>Segment de produits:</b> Roues de mesure et mécaniques de roue de mesure</li> <li><b>Produit:</b> Roues de mesure</li> <li><b>Description:</b> Bride d'adaptation pour système de roue de mesure modulaire</li> </ul>	BEF-AP-MRS	2084969
	<ul style="list-style-type: none"> <li><b>Segment de produits:</b> Roues de mesure et mécaniques de roue de mesure</li> <li><b>Produit:</b> Roues de mesure</li> <li><b>Description:</b> Roue de mesure en aluminium avec joint torique (NBR70) pour axe saillant 8 mm, circonférence 200 mm</li> </ul>	BEF-MR008020R	2055223
	<ul style="list-style-type: none"> <li><b>Segment de produits:</b> Roues de mesure et mécaniques de roue de mesure</li> <li><b>Produit:</b> Mécanismes de roue de mesure</li> <li><b>Description:</b> Joint torique pour roues de mesure (circonférence 200 mm)</li> </ul>	BEF-OR-053-040	2064061

	description succincte	type	référence
technique de fixation			
	<ul style="list-style-type: none"><li><b>Description:</b> Equerre de montage pour codeur avec collier de centrage 36 mm</li></ul>	BEF-WF-MRS	2084709

## SICK EN BREF

SICK est l'un des principaux fabricants de capteurs et de solutions de détection intelligents pour les applications industrielles. Notre gamme unique de produits et de services vous fournit tous les outils dont vous avez besoin pour la gestion sûre et efficace de vos processus, la protection des personnes contre les accidents et la prévention des dommages environnementaux.

Nous possédons une vaste expérience dans de nombreux secteurs et connaissons vos processus et vos exigences. Nous sommes en mesure de vous proposer les capteurs intelligents qui répondent parfaitement à vos besoins. Nos solutions systèmes sont testées et améliorées dans des centres d'application situés en Europe, en Asie et en Amérique du Nord afin de satisfaire pleinement nos clients. Cette rigueur a fait de notre entreprise un fournisseur et partenaire de développement fiable.

Nous proposons également une gamme complète de services : les SICK LifeTime Services vous accompagnent tout au long du cycle de vie de vos machines et vous garantissent sécurité et productivité.

**C'est ainsi que nous concevons la détection intelligente.**

## DANS LE MONDE ENTIER, PRÈS DE CHEZ VOUS :

Interlocuteurs et autres sites sur → [www.sick.com](http://www.sick.com)