



HTE18-L5B2AF

H18 Sure Sense

CAPTEURS PHOTOÉLECTRIQUES

SICK
Sensor Intelligence.



illustration non contractuelle



informations de commande

type	référence
HTE18-L5B2AF	1081783

Autres modèles d'appareil et accessoires → www.sick.com/H18_Sure_Sense

caractéristiques techniques détaillées

Caractéristiques

Principe de fonctionnement	Détecteur à réflexion directe
Principe de fonctionnement, détail	Énergétique
Dimensions (l x H x P)	16,2 mm x 45,5 mm x 34,4 mm
Forme du boîtier (émission de lumière)	Hybride
Diamètre filetage (boîtier)	M18
Type de fixation	M18, tête/latéral (24,1 à 25,4 mm)
Couleur du boîtier	Bleu
Distance de commutation max.	5 mm ... 600 mm ¹⁾
Distance de commutation	10 mm ... 200 mm ²⁾
Type de lumière	Lumière rouge visible
Source d'émission	LED PinPoint ³⁾
Taille du spot lumineux (distance)	10 mm x 18 mm (500 mm)
Longueur d'onde	631 nm
Réglage	
Potentiomètre, droite	Sensibilité
Potentiomètre, gauche	Retard à la mise sous tension, réglable : 0 à 2 s
Caractéristiques spécifiques	-

¹⁾ Objet avec 90 % de coefficient de rémission (par rapport au blanc standard selon DIN 5033).

²⁾ Objet avec un coefficient de réflexion diffuse de 6 % (par rapport au noir standard, DIN 5033).

³⁾ Durée de vie moyenne de 100.000 h à T_U = + 25 °C.

Mécanique/électronique

Tension d'alimentation	21.6 V DC ... 250 V DC, 96 V AC ... 250 V AC ¹⁾
Consommation	≤ 10 mA ²⁾
Sortie de commutation	MOSFET
Type de commutation	Commutation claire
Détail sortie de commutation	
Sortie de commutation Q1	MOSFET, commutation claire
Courant de sortie I_{max.}	≤ 100 mA
Temps de réponse	≤ 0,5 ms ³⁾
Fréquence de commutation	1.000 Hz ⁴⁾
Fonction temporelle	Retard à l'enclenchement
Mode de raccordement	Câble avec connecteur mâle, micro (1/2"-20), M12, 4 pôles, 150 mm
Matériau du câble	Plastique, PVC
Section du conducteur	0,2 mm ²
Protections électriques	A ⁵⁾ B ⁶⁾ D ⁷⁾
Classe de protection	II ⁸⁾
Poids	18 g
Matériau du boîtier	Plastique, VISTAL®
Matériau de l'optique	Plastique, PMMA
Indice de protection	IP67 IP69K
Contenu de la livraison	Écrou de fixation (1x), M18, plastique, noir, plat
Compatibilité électromagnétique (CEM)	EN 60947-5-2 (Le capteur est conforme aux directives de la réglementation sur la compatibilité électromagnétique (CEM) pour une utilisation industrielle (classe de protection A). S'il est utilisé en zone résidentielle, cet appareil peut causer des interférences.)
Température de fonctionnement	-40 °C ... +70 °C
Température ambiante d'entreposage	-40 °C ... +75 °C
Fichier UL n°	E189383

¹⁾ A partir de T_U 60 °C, tension max. = 120 V.

²⁾ Sans charge. La charge de sortie et le capteur doivent utiliser la même source de courant.

³⁾ Durée du signal sur charge ohmique.

⁴⁾ Pour un rapport clair/sombre de 1:1.

⁵⁾ A = raccordements U_V protégés contre les inversions de polarité.

⁶⁾ B = entrées et sorties protégées contre les inversions de polarité.

⁷⁾ D = sorties protégées contre les courts-circuits et les surcharges.

⁸⁾ Tension assignée : 250 V CA, catégorie de surtension 2.

Grandeurs caractéristiques relatives à la sécurité

MTTF_D	476,7 années
DC_{avg}	0 %

Mode de raccordement/affectation des broches

Mode de raccordement	
	Câble avec connecteur mâle, micro (1/2"-20), M12, 4 pôles, 150 mm

Mode de raccordement, détail	
Matériau du câble	Plastique
Section du conducteur	0,2 mm ²
Affectation des broches	
RD/BK 1	L1
WH/RD 2	N
RD 3	Q
GN/YE 4	Not connected

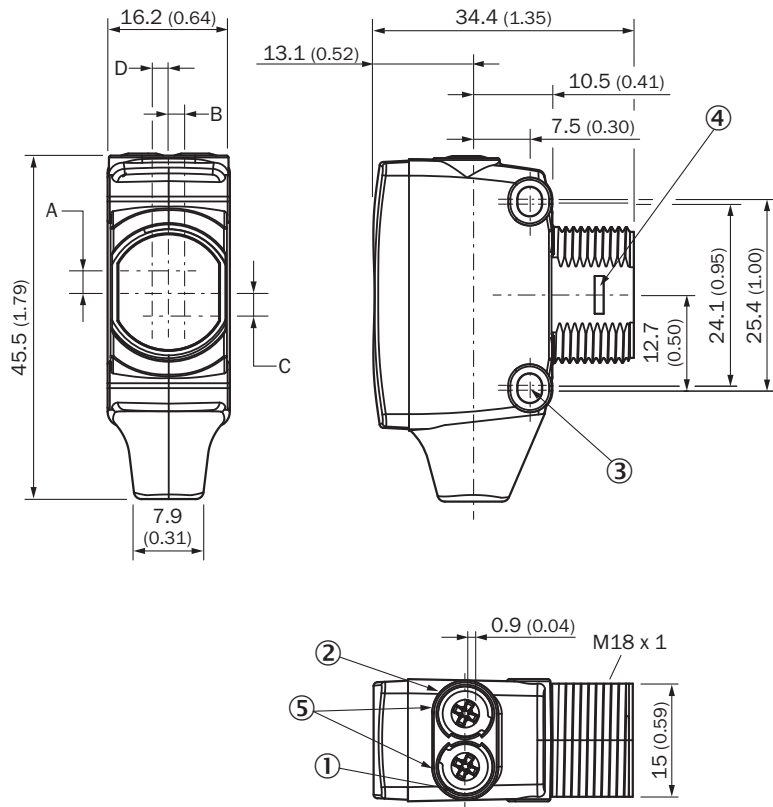
Classifications

ECLASS 5.0	27270903
ECLASS 5.1.4	27270903
ECLASS 6.0	27270903
ECLASS 6.2	27270903
ECLASS 7.0	27270903
ECLASS 8.0	27270903
ECLASS 8.1	27270903
ECLASS 9.0	27270903
ECLASS 10.0	27270903
ECLASS 11.0	27270903
ECLASS 12.0	27270903
ETIM 5.0	EC002719
ETIM 6.0	EC002719
ETIM 7.0	EC002719
ETIM 8.0	EC002719
UNSPSC 16.0901	39121528

Certifications

EU declaration of conformity	✓
UK declaration of conformity	✓
ACMA declaration of conformity	✓
Moroccan declaration of conformity	✓
China RoHS	✓

Plan coté

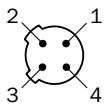


Dimensions en mm (inch)

- ① LED d'état jaune : état réception de lumière
- ② LED d'état verte : afficheur d'état
- ③ trou de fixation M3
- ④ fermeture à déclic de la bague d'adaptation pour le montage (disponible séparément)
- ⑤ Potentiomètre (si sélectionné) ou affichage LED

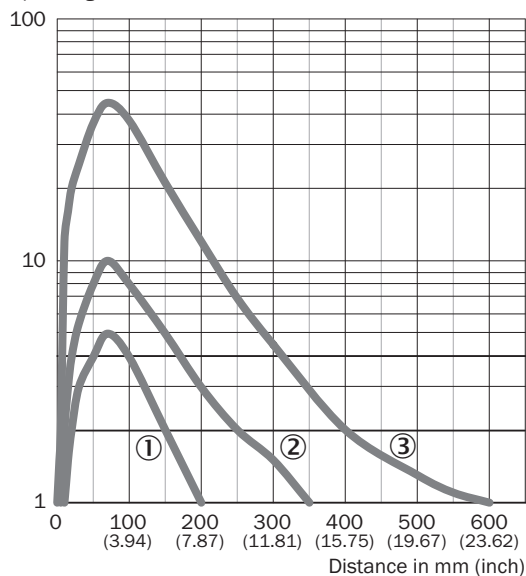
Dimensions en mm (inch)	Récepteur		Émetteur	
	A	B	C	D
HTB18 / HTF18	- 1.1 (0.04)	1.1 (0.04)	4.7 (0.19)	0.6 (0.02)
HTE18 / HL18 / HSE18	2.5 (0.1)	0.0 (0.0)	4.0 (0.16)	0.0 (0.0)

Affectation des broches, voir tableau des caractéristiques techniques : mode de raccordement/affectation des broches



Caractéristique Lumière rouge

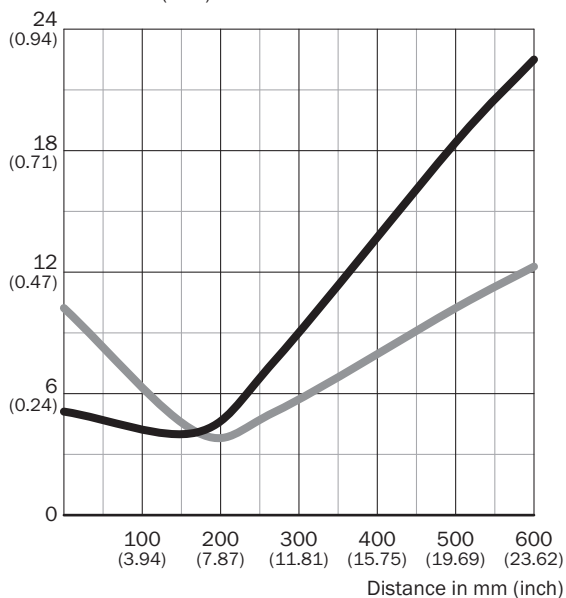
Operating reserve



- ① Distance de commutation sur noir, coefficient de réflexion diffuse 6 %
- ② Distance de commutation sur gris, coefficient de réflexion diffuse 18 %
- ③ Distance de commutation sur blanc, coefficient de réflexion diffuse 90 %

Taille du spot lumineux Lumière rouge

Diameter in mm (inch)



Dimensions in mm (inch)

Sensing range	Vertical	Horizontal
170 (6.69)	4 (0.16)	4 (0.16)
270 (10.63)	7.5 (0.30)	5 (0.20)
500 (19.69)	18 (0.71)	10 (0.39)
600 (23.62)	22 (0.87)	12 (0.47)

— Vertical
— Horizontal

SICK EN BREF

SICK est l'un des principaux fabricants de capteurs et de solutions de détection intelligents pour les applications industrielles. Notre gamme unique de produits et de services vous fournit tous les outils dont vous avez besoin pour la gestion sûre et efficace de vos processus, la protection des personnes contre les accidents et la prévention des dommages environnementaux.

Nous possédons une vaste expérience dans de nombreux secteurs et connaissons vos processus et vos exigences. Nous sommes en mesure de vous proposer les capteurs intelligents qui répondent parfaitement à vos besoins. Nos solutions systèmes sont testées et améliorées dans des centres d'application situés en Europe, en Asie et en Amérique du Nord afin de satisfaire pleinement nos clients. Cette rigueur a fait de notre entreprise un fournisseur et partenaire de développement fiable.

Nous proposons également une gamme complète de services : les SICK LifeTime Services vous accompagnent tout au long du cycle de vie de vos machines et vous garantissent sécurité et productivité.

C'est ainsi que nous concevons la détection intelligente.

DANS LE MONDE ENTIER, PRÈS DE CHEZ VOUS :

Interlocuteurs et autres sites sur → www.sick.com