



# KTX-WB9214125AZZZ

KTX

DÉTECTEURS DE CONTRASTE

**SICK**  
Sensor Intelligence.



illustration non contractuelle



### informations de commande

type	référence
KTX-WB9214125AZZZZ	1081722

Autres modèles d'appareil et accessoires → [www.sick.com/KTX](http://www.sick.com/KTX)

### caractéristiques techniques détaillées

#### Caractéristiques

<b>Réglage par défaut</b>	Aucune
<b>Applications spéciales</b>	Standard
<b>Type d'appareil</b>	Standard
<b>Forme du boîtier</b>	Grande
<b>Dimensions (l x H x P)</b>	30 mm x 53 mm x 78,5 mm
<b>Source d'émission</b>	LED, RGB <sup>1)</sup>
<b>Émission de lumière</b>	Côté long du boîtier
<b>Taille du spot lumineux</b>	0,9 mm x 3,8 mm
<b>Position du spot lumineux</b>	Transversal <sup>2)</sup>
<b>Filtrage de réception</b>	Aucune
<b>Longueur d'onde</b>	470 nm, 525 nm, 625 nm
<b>Distance de détection</b>	≤ 13 mm
<b>Tolérance de distance de détection</b>	± 5 mm
<b>Mode d'apprentissage</b>	Apprentissage 1 point, apprentissage 2 points, apprentissage dynamique, mode auto
<b>Fonction de commutation</b>	Commutation claire/sombre
<b>Temporisation</b>	Réglable
<b>Réglage du verrouillage des touches</b>	Standard
<b>État à la livraison</b>	Apprentissage 2 points

<sup>1)</sup> Durée de vie moyenne de 100.000 h à T<sub>U</sub> = + 25 °C.

<sup>2)</sup> Par rapport au côté long de l'appareil.

<b>Grandeurs caractéristiques relatives à la sécurité</b>	
MTTF <sub>D</sub>	291 années

<sup>1)</sup> Durée de vie moyenne de 100.000 h à T<sub>U</sub> = + 25 °C.

<sup>2)</sup> Par rapport au côté long de l'appareil.

## Interfaces

<b>IO-Link</b>	✓ , V1.1, IO-Link
VendorID	26
DeviceID HEX	8000A4
DeviceID DEC	8388772
<b>Structure de données de process</b>	Bit 0 = signal de commutation Q <sub>L1</sub> Bit 1 = vide Bit 2 = alarme qualité du processus Bit 3 ... 5 = couleur d'émission Bit 6 ... 15 = mesure couleur d'émission
<b>Sortie numérique</b>	Q <sub>1</sub> , Q <sub>2</sub>
Nombre	2
<b>Entrée numérique</b>	In <sub>1</sub> , In <sub>2</sub>
Nombre	2

## Électrique

<b>Tension d'alimentation</b>	10,8 V DC ... 28,8 V DC <sup>1)</sup>
<b>Ondulation résiduelle</b>	≤ 5 V <sub>SS</sub> <sup>2)</sup>
<b>Consommation</b>	< 100 mA <sup>3)</sup>
<b>Fréquence de commutation</b>	50 kHz <sup>4)</sup> <sup>5)</sup>
<b>Temps de réponse</b>	10 μs
<b>Scintillement</b>	5 μs <sup>6)</sup>
<b>Sortie de commutation</b>	Push-pull : PNP/NPN
<b>Sortie de commutation (tension)</b>	Push-Pull : PNP/NPN HIGH = U <sub>V</sub> - < 3 V / LOW : ≤ 3 V
<b>Courant de sortie I<sub>max</sub></b>	100 mA <sup>7)</sup>
<b>Entrée, apprentissage (ET)</b>	Apprentissage : U = 10 V ... < U <sub>V</sub>
<b>Entrée, entrée de masquage (AT)</b>	Masqué : U > 10 V ... < U <sub>V</sub>
<b>Entrée tolérance fine/coarse (F/C)</b>	Coarse : U > 10 V ... < U <sub>V</sub>
<b>Entrée, clair/sombre (L/D)</b>	Clair : U = 10 V ... < U <sub>V</sub>
<b>Temps de rétention (ET)</b>	Mémoire non volatile 25 ms
<b>Incrément de temps</b>	Aucune
<b>Classe de protection</b>	III

<sup>1)</sup> Valeurs limites : CC 12 V (-10 %) ... CC 24 V (+20 %). fonctionnement en réseau protégé contre les courts-circuits max. 8 A.

<sup>2)</sup> Ne doit pas être supérieur ou inférieur aux valeurs de tolérance U<sub>V</sub>.

<sup>3)</sup> Sans charge.

<sup>4)</sup> Pour un rapport clair/sombre de 1:1.

<sup>5)</sup> 1-point teach-in (color mode): 16 kHz.

<sup>6)</sup> Apprentissage 1 point (séquence de couleurs) : 15 μs.

<sup>7)</sup> Somme des courants de toutes les sorties.

<b>Protections électriques</b>	Raccordements $U_V$ protégés contre l'inversion de polarité Sortie Q protégée contre les courts-circuits Suppression des impulsions parasites
<b>Mode de raccordement</b>	Fiche M12, 5 pôles

- 1) Valeurs limites : CC 12 V (-10 %) ... CC 24 V (+20 %), fonctionnement en réseau protégé contre les courts-circuits max. 8 A.
- 2) Ne doit pas être supérieur ou inférieur aux valeurs de tolérance  $U_V$ .
- 3) Sans charge.
- 4) Pour un rapport clair/sombre de 1:1.
- 5) 1-point teach-in (color mode): 16 kHz.
- 6) Apprentissage 1 point (séquence de couleurs) : 15  $\mu$ s.
- 7) Somme des courants de toutes les sorties.

### Mécanique

<b>Matériau du boîtier</b>	VISTAL®
<b>Matériau de l'optique</b>	COP
<b>Poids</b>	94 g

### Caractéristiques ambiantes

<b>Température de fonctionnement</b>	-20 °C ... +60 °C
<b>Température ambiante d'entreposage</b>	-25 °C ... +75 °C
<b>Résistance aux chocs</b>	Selon DIN EN 60068-2-27 (30 g / 11 ms)
<b>Indice de protection</b>	IP67
<b>Fichier UL n°</b>	E181493

### Certifications

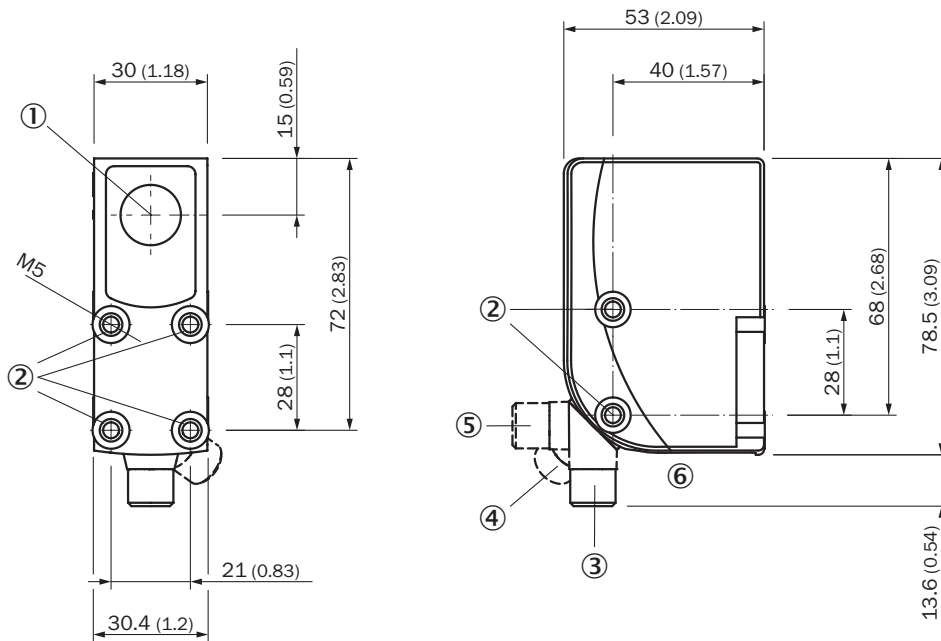
<b>EU declaration of conformity</b>	✓
<b>UK declaration of conformity</b>	✓
<b>ACMA declaration of conformity</b>	✓
<b>Moroccan declaration of conformity</b>	✓
<b>China RoHS</b>	✓
<b>cULus certificate</b>	✓
<b>IO-Link certificate</b>	✓
<b>Photobiological safety (IEC EN 62471)</b>	✓
<b>Information according to Art. 3 of Data Act (Regulation EU 2023/2854)</b>	✓

### Classifications

<b>ECLASS 5.0</b>	27270906
<b>ECLASS 5.1.4</b>	27270906
<b>ECLASS 6.0</b>	27270906
<b>ECLASS 6.2</b>	27270906
<b>ECLASS 7.0</b>	27270906
<b>ECLASS 8.0</b>	27270906
<b>ECLASS 8.1</b>	27270906
<b>ECLASS 9.0</b>	27270906
<b>ECLASS 10.0</b>	27270906

<b>ECLASS 11.0</b>	27270906
<b>ECLASS 12.0</b>	27270906
<b>ETIM 5.0</b>	EC001820
<b>ETIM 6.0</b>	EC001820
<b>ETIM 7.0</b>	EC001820
<b>ETIM 8.0</b>	EC001820
<b>UNSPSC 16.0901</b>	39121528

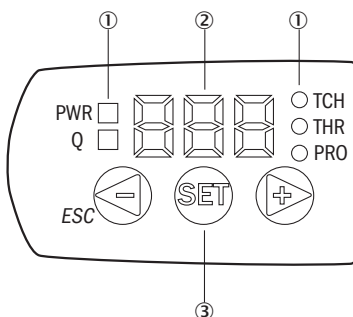
Plan coté



Dimensions en mm (inch)

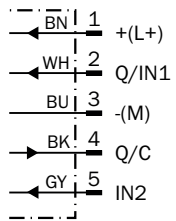
- ① Axe optique
- ② filetage de fixation M5
- ③ Connecteur mâle, M12, état lors de la livraison
- ④ Connecteur mâle, M12, butée terminale droite
- ⑤ Connecteur mâle, M12, butée terminale gauche
- ⑥ Éléments d'affichage et de réglage

Éléments d'affichage et de réglage



- ① affichage d'état par LED
- ② Écran
- ③ Touches de navigation

### Schéma de raccordement Cd-387



## KTS/KTX Prime - réglage du seuil de commutation (apprentissage dynamique)

Suitable for teaching in moving objects.

### 1. Position background



Press the Set pushbutton to start the teach-in process.

### 2. Move at least the mark and background using the light spot

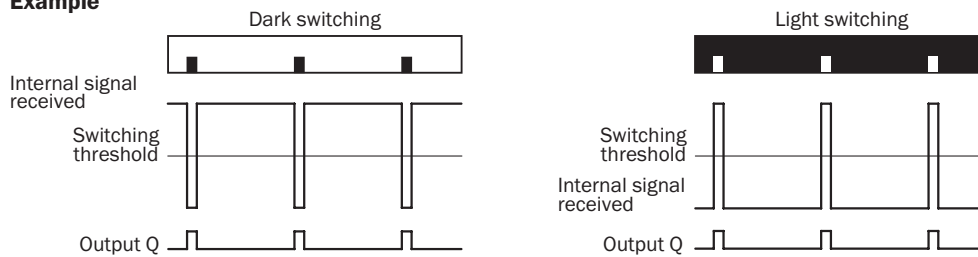


The display lights up during repeat length detection (---).



Press the Set pushbutton to end the teach-in process. The Quality of Teach is displayed.

### Example



### Switching characteristics

The optimum emitted light is selected automatically (at RGB variants).

Static teach-in: light/dark setting is defined using teach-in sequence.

Dynamic teach-in: switching output active on mark, if background is longer in the field of view during the teach-in. The switching threshold is set in the center between the background and the mark.

Keylock (activation and deactivation): Press and hold the "+" pushbutton > 10 s.

The Q-LED (yellow) flashes and the "Err" error message appears on the display.

**KTS / KTX Prime - réglage du seuil de commutation (apprentissage 2 points)**

Suitable for manual positioning of the object to be detected, e.g. marks and background.

**1. Position mark**



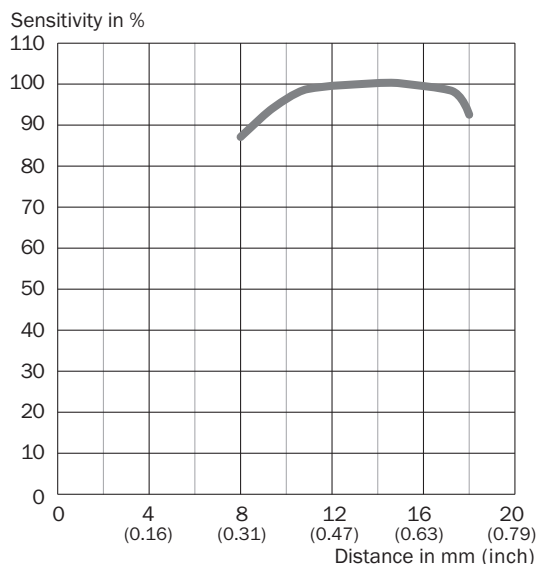
When setting the contrasts to be detected, "1st" flashes. Press set button.

**2. Position background**



When setting the contrasts to be detected, "2nd" flashes. Press set button. The Quality of Teach is displayed.

**Distance de détection Plage de balayage 13 mm, position du spot lumineux transversale/verticale**



**accessoires recommandés**

Autres modèles d'appareil et accessoires → [www.sick.com/KTX](http://www.sick.com/KTX)

	<b>description succincte</b>	<b>type</b>	<b>référence</b>
<b>technique de fixation</b>			
	<ul style="list-style-type: none"> <li><b>Description:</b> Plaque G pour support de serrage universel</li> <li><b>Matériau:</b> Acier</li> <li><b>Détails:</b> Acier galvanisé</li> <li><b>Contenu de la livraison:</b> Support de serrage universel (2022726), matériel de fixation</li> <li><b>Convient pour:</b> W34, LUT3, KT5-2, KT10, CS8, W24-2, KT8, KT8</li> </ul>	BEF-KHS-G01	2022464

	description succincte	type	référence
connecteurs et câbles			
	<ul style="list-style-type: none"> <li><b>Description:</b> Câble capteur / actionneur, non blindé</li> <li><b>Mode de raccordement tête A:</b> Connecteur femelle, M12, 5 pôles, droit, Codage A</li> <li><b>Mode de raccordement tête B:</b> Extrémité de câble ouverte</li> <li><b>Type de signal:</b> Câble capteur / actionneur</li> <li><b>Câble:</b> 5 m, 5 fils, PVC</li> <li><b>Domaine d'utilisation:</b> Zones non sollicitées, Domaine de produit chimique</li> </ul>	YF2A15-050VB5X-LEAX	2096240
	<ul style="list-style-type: none"> <li><b>Description:</b> Non blindé</li> <li><b>Mode de raccordement tête A:</b> Connecteur mâle, M12, 5 pôles, droit, Codage A</li> <li><b>Raccordement:</b> Borniers à vis</li> <li><b>Section du conducteur admissible:</b> <math>\leq 0,75 \text{ mm}^2</math></li> <li><b>Remarque:</b> Pour technologie de bus de terrain</li> </ul>	STE-1205-G	6022083
appareils réseau			
		SIG200-0A0412200	1089794
		SIG200-0A0G12200	1102605

## SICK EN BREF

SICK est l'un des principaux fabricants de capteurs et de solutions de détection intelligents pour les applications industrielles. Notre gamme unique de produits et de services vous fournit tous les outils dont vous avez besoin pour la gestion sûre et efficace de vos processus, la protection des personnes contre les accidents et la prévention des dommages environnementaux.

Nous possédons une vaste expérience dans de nombreux secteurs et connaissons vos processus et vos exigences. Nous sommes en mesure de vous proposer les capteurs intelligents qui répondent parfaitement à vos besoins. Nos solutions systèmes sont testées et améliorées dans des centres d'application situés en Europe, en Asie et en Amérique du Nord afin de satisfaire pleinement nos clients. Cette rigueur a fait de notre entreprise un fournisseur et partenaire de développement fiable.

Nous proposons également une gamme complète de services : les SICK LifeTime Services vous accompagnent tout au long du cycle de vie de vos machines et vous garantissent sécurité et productivité.

**C'est ainsi que nous concevons la détection intelligente.**

## DANS LE MONDE ENTIER, PRÈS DE CHEZ VOUS :

Interlocuteurs et autres sites sur → [www.sick.com](http://www.sick.com)