

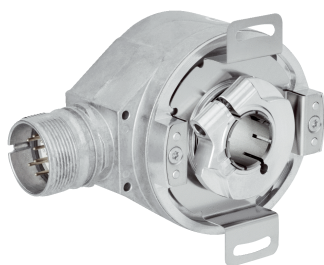


## SFM60S-HPAB0K02

SFS/SFM60-S

SYSTÈMES FEEDBACK-MOTEUR SÛRS

**SICK**  
Sensor Intelligence.



### informations de commande

type	référence
SFM60S-HPAB0K02	1081515

Autres modèles d'appareil et accessoires → [www.sick.com/SFS\\_SFM60-S](http://www.sick.com/SFS_SFM60-S)

illustration non contractuelle



### caractéristiques techniques détaillées

#### Caractéristiques

<b>Contenu de la livraison</b>	Les vis de montage M3 pour la bride stratorique ne sont pas comprises dans la livraison.
--------------------------------	--

#### Grandeurs caractéristiques relatives à la sécurité

<b>Niveau d'intégrité de la sécurité</b>	SIL 2 (CEI 61508), limite d'exigence SIL 2 (EN 62061) <sup>1)</sup>
<b>Catégorie</b>	3 (EN ISO 13849)
<b>Taux d'essai</b>	Pas nécessaire
<b>Taux maximal de demandes</b>	En continu (signaux analogiques)
<b>Niveau de performance</b>	PL d (EN ISO 13849) <sup>2)</sup>
<b>PFH (probabilité moyenne d'une défaillance dangereuse par heure)</b>	$1,7 \times 10^{-8}$ <sup>2)</sup>
<b>T<sub>M</sub> (durée d'utilisation)</b>	20 années (EN ISO 13849)
<b>MTTF<sub>D</sub> (temps moyen avant défaillance dangereuse)</b>	230 années (EN ISO 13849)
<b>Précision de sécurité</b>	± 0,09°, avec comptage de quadrants
<b>Pas de mesure de sécurité</b>	0,09°, avec comptage de quadrants

<sup>1)</sup> Pour des informations détaillées sur le dimensionnement exact de votre machine/installation, veuillez contacter votre filiale SICK compétente.

<sup>2)</sup> L'indice de protection (selon CEI 60529) est atteint avec contre-connecteur inséré et a été testé avec arbre en position horizontale.

#### Performance

<b>Périodes sin/cos par tour</b>	1.024
<b>Nombre de tours, en valeur absolue</b>	4.096
<b>Nombre total de pas</b>	134.217.728
<b>Pas de mesure</b>	0,3 " lors de l'interpolation des signaux sinus/cosinus avec par ex. 12 bits
<b>Non-linéarité intégrale</b>	Typ. ± 45 ", limites d'erreur lors de l'analyse des signaux sinus/cosinus, en cas de support de couple desserré
<b>Non-linéarité différentielle</b>	± 7 ", non-linéarité d'une période sinus/cosinus
<b>Vitesse de fonctionnement</b>	≤ 6.000 min <sup>-1</sup> , jusqu'à laquelle la position absolue peut être formée de manière fiable
<b>Plage de mémoire disponible</b>	1.792 Byte
<b>Précision du système</b>	± 52 "

## Interfaces

<b>Type de code pour la valeur absolue</b>	Binaire
<b>Séquence de code</b>	Ascendant, pour une rotation de l'axe dans le sens horaire, vue dans la direction « A » (voir dessin coté)
<b>Interface de communication</b>	HIPERFACE®

## Électrique

<b>Mode de raccordement</b>	Connecteur mâle, M23, 12 pôles, radial
<b>Tension d'alimentation</b>	7 V DC ... 12 V DC
<b>Tension d'alimentation recommandée</b>	8 V DC
<b>Consommation</b>	< 80 mA (sans charge)
<b>Fréquence de sortie des signaux sin/cos</b>	≤ 200 kHz

## Mécanique

<b>Exécution de l'axe</b>	Axe creux non traversant
<b>Diamètre de l'axe</b>	15 mm
<b>Matériau, arbre</b>	Acier inoxydable
<b>Matériau, bride</b>	Zinc moulé sous pression
<b>Matériau, boîtier</b>	Aluminium moulé sous pression
<b>Type de bride / bras de couple</b>	Support de couple (BEF-DS07XFX)
<b>Dimensions</b>	Voir le plan coté
<b>Poids</b>	≤ 0,25 kg
<b>Moment d'inertie du rotor</b>	56 gcm <sup>2</sup>
<b>Vitesse de fonctionnement</b>	≤ 6.000 min <sup>-1</sup> <sup>1)</sup>
<b>Accélération angulaire</b>	≤ 500.000 rad/s <sup>2</sup>
<b>Couple de fonctionnement</b>	0,6 Ncm (+20 °C)
<b>Couple de démarrage</b>	+ 0,8 Ncm (+20 °C)
<b>Mouvement admissible de l'arbre statique</b>	± 0,3 mm, radial ± 0,5 mm, axial
<b>Mouvement admissible de l'arbre dynamique</b>	± 0,05 mm, radial ± 0,1 mm, axial
<b>Durée de vie des roulements à billes</b>	3,6 x 10 <sup>9</sup> tours

<sup>1)</sup> Tenir compte d'un autoréchauffement de 3,3 K à 1.000 tr/min lors de la détermination de la plage de température de fonctionnement.

## Caractéristiques ambiantes

<b>Plage de température de fonctionnement</b>	-30 °C ... +95 °C
<b>Plage de température de stockage</b>	-40 °C ... +100 °C, sans emballage
<b>Humidité relative/condensation</b>	90 %, condensation inadmissible
<b>Résistance aux chocs</b>	100 g, 6 ms (EN 60068-2-6)
<b>Plage de fréquence de la résistance aux vibrations</b>	10 g, 10 Hz ... 1.000 Hz (EN 60068-2-6)
<b>CEM</b>	Selon EN 61000-6-2 et EN 61000-6-3 <sup>1)</sup>

<sup>1)</sup> La CEM est garantie conformément aux normes mentionnées si le système de Feedback-moteur est monté dans un boîtier électroconducteur relié à la mise à la terre centrale du régulateur de moteur via un blindage du câble. Le raccordement GND (0 V) de la tension d'alimentation y est également relié à la terre. Lors de l'utilisation d'autres concepts de blindage, l'utilisateur doit exécuter ses propres tests.

<b>Indice de protection</b>	IP65, à l'état monté (CEI 60529)
<b>Hauteur de fonctionnement (au-dessus du niveau de la mer)</b>	2.000 m

<sup>1)</sup> La CEM est garantie conformément aux normes mentionnées si le système de Feedback-moteur est monté dans un boîtier électroconducteur relié à la mise à la terre centrale du régulateur de moteur via un blindage du câble. Le raccordement GND (0 V) de la tension d'alimentation y est également relié à la terre. Lors de l'utilisation d'autres concepts de blindage, l'utilisateur doit exécuter ses propres tests.

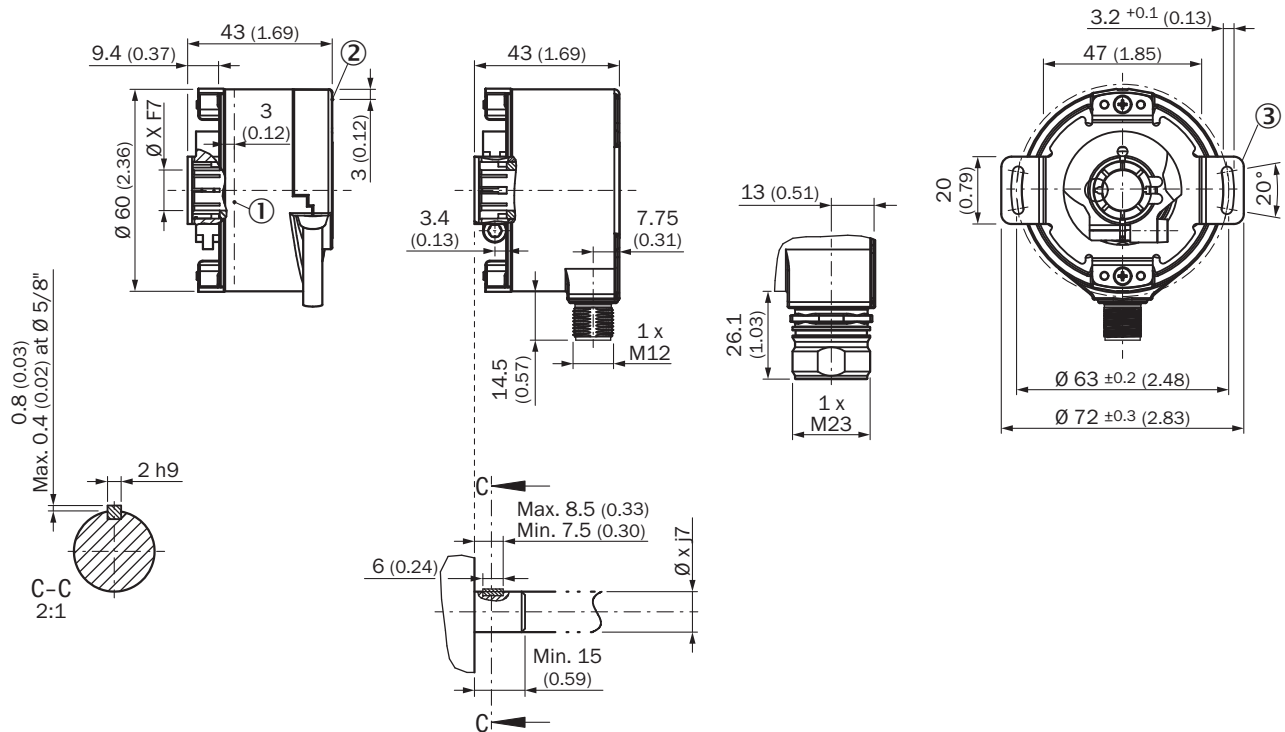
### Classifications

<b>ECLASS 5.0</b>	27270590
<b>ECLASS 5.1.4</b>	27270590
<b>ECLASS 6.0</b>	27270590
<b>ECLASS 6.2</b>	27270590
<b>ECLASS 7.0</b>	27270590
<b>ECLASS 8.0</b>	27270590
<b>ECLASS 8.1</b>	27270590
<b>ECLASS 9.0</b>	27270590
<b>ECLASS 10.0</b>	27273805
<b>ECLASS 11.0</b>	27273901
<b>ECLASS 12.0</b>	27273901
<b>ETIM 5.0</b>	EC001486
<b>ETIM 6.0</b>	EC001486
<b>ETIM 7.0</b>	EC001486
<b>ETIM 8.0</b>	EC001486
<b>UNSPSC 16.0901</b>	41112113

### Certifications

<b>EU declaration of conformity</b>	✓
<b>UK declaration of conformity</b>	✓
<b>ACMA declaration of conformity</b>	✓
<b>Moroccan declaration of conformity</b>	✓
<b>China RoHS</b>	✓
<b>UK-Type-Examination approval</b>	✓
<b>EC-Type-Examination approval</b>	✓
<b>Information according to Art. 3 of Data Act (Regulation EU 2023/2854)</b>	✓

## Plan coté Axe creux non traversant - système de sécurité



Dimensions en mm (inch)

Tolérances générales selon ISO 2768-mk

- ① Point de mesure 'Température de fonctionnement' (quelconque, sur la circonférence de la surface enveloppante du boîtier, à env. 3 mm de la bride)
- ② Point de mesure Vibration (sur la surface frontale du boîtier, à env. 3 mm du bord du boîtier)
- ③ Le schéma coté du bras de couple peut varier selon la variante. Tenir également compte du schéma coté du bras de couple.

Anschlussbelegung Vue côté connecteur mâle M23



PIN	Signal	Explication
1	REFCOS	Canal de données de processus
2	Données +	Canal de paramètre RS 485
3	N.C.	Non affecté
4	N.C.	Non affecté
5	+ SIN	Canal de données de processus
6	REFSIN	Canal de données de processus
7	Données -	Canal de paramètre RS 485
8	+ COS	Canal de données de processus
9	N.C.	Non affecté
10	GND	Raccord à la masse
11	N.C.	Non affecté
12	U <sub>S</sub>	Tension d'alimentation
Boîtier	Blindage	Blindage relié au boîtier du codeur

## Diagrammes Spécification du canal de processus



évolution du signal pour une rotation de l'axe dans le sens horaire ,vue dans la direction « A » (voir plan côté)  
1 période =  $360^\circ : 1.024$

Indication pour l'utilisation Aperçu des messages d'état pour HIPERFACE<sup>®</sup>

	Status code	Description	SFS	SFM
Error type	00h	The encoder has not detected any faults	■	■
Initialization	01h	Incorrect alignment data	■	■
	02h	Incorrect internal angular offset	■	■
	03h	Data field partitioning table destroyed	■	■
	04h	Analog limit values not available	■	■
	05h	Internal I2C bus inoperative	■	■
	06h	Internal checksum error	■	■
Protocol	07h	Encoder reset occurred as a result of program monitoring	■	■
	09h	Parity error	■	■
	0Ah	Checksum of transmitted data is incorrect	■	■
	0Bh	Unknown command code	■	■
	0Ch	Number of transmitted data is incorrect	■	■
	0Dh	Transmitted command argument is not allowed	■	■
Data	0Eh	The selected data field may not be written to	■	■
	0Fh	Incorrect access code	■	■
	10h	Size of specified data field cannot be changed	■	■
	11h	Specified word address lies outside the data field	■	■
	12h	Access to non-existent data field	■	■
Position	01h	Analog signals outside specification	■	■
	1Fh	Speed too high, no position formation possible	■	■
	20h	Singleturn position unreliable	■	■
	21h	Multiturn position error	■	■
	22h	Multiturn position error	■	■
Other	23h	Multiturn position error	■	■
	1Ch	Value monitoring of the analog signals (process data)	■	■
	1Dh	Transmitter current critical (contamination, transmitter breakage)	■	■
	1Eh	Encoder temperature critical	■	■
	08h	Counter overflow	■	■

For more information on the interface see HIPERFACE<sup>®</sup> - description, part no. 8010701

### Indication pour l'utilisation Aperçu des commandes prises en charge pour HIPERFACE<sup>®</sup>

			SFS	SFM
Command byte	Function	Code 0 <sup>1)</sup>	Comment	Comment
42h	Read position	■		
43h	Set position			
44h	Read analog value		Channel number 48h Temperature [°C]	Channel number 48h Temperature [°C]
46h	Read counter			
47h	Increase counter			
49h	Delete counter	■		
4Ah	Read data			
4Bh	Store data			
4Ch	Determine status of a data field			
4Dh	Create data field			
4Eh	Determine available memory area			
4Fh	Change access code			
50h	Read encoder status			
52h	Read out type label		Encoder type = 22h	Encoder type = 22h
53h	Encoder reset			
55h	Allocate encoder address	■		
56h	Read serial number and program version			
57h	Configure serial interface	■		

<sup>1)</sup> The commands thus marked include the parameter 'Code 0'. Code 0 is a byte inserted into the protocol to provide additional protection of vital system parameters against accidental overwriting. When the device is supplied, 'Code 0' = 55h.

### Indication pour l'utilisation Paramètres spécifiques au type


	SFS	SFM
Model ID (command 52h)	22h	27h
Free E <sup>2</sup> PROM [bytes]	128/1.792	128/1.792
Address	40h	40h
Mode_485	E4h	E4h
Codes 0 to 3	55h	55h
Counter	0	0

### Indication pour l'utilisation Paramètres caractéristiques valables pour toutes les conditions ambiantes indiquées

Signal	Values/unit
Signal peak, peak V <sub>SS</sub> of SIN, COS	0.9 V ... 1.1 V
Signal offset REFSIN, REFCOS	2.2 V ... 2.8 V

## accessoires recommandés

Autres modèles d'appareil et accessoires → [www.sick.com/SFS\\_SFM60-S](http://www.sick.com/SFS_SFM60-S)

	description succincte	type	référence
appareils de programmation			
	<ul style="list-style-type: none"><li>• <b>Segment de produits:</b> Appareils de programmation</li><li>• <b>Famille de produits:</b> PGT-11-S</li><li>• <b>Description:</b> Outil de programmation sVip® LAN pour tous les systèmes Feedback-moteur</li><li>• <b>Contenu de la livraison:</b> 1 outil de programmation PGT-11-S LAN, 1 bloc d'alimentation 100-240 V CA / 12 V CC, adaptateur primaire (Europe, UK, USA/Japon, Australie), câble Ethernet 3 m</li></ul>	PGT-11-S LAN	1057324

## SICK EN BREF

SICK est l'un des principaux fabricants de capteurs et de solutions de détection intelligents pour les applications industrielles. Notre gamme unique de produits et de services vous fournit tous les outils dont vous avez besoin pour la gestion sûre et efficace de vos processus, la protection des personnes contre les accidents et la prévention des dommages environnementaux.

Nous possédons une vaste expérience dans de nombreux secteurs et connaissons vos processus et vos exigences. Nous sommes en mesure de vous proposer les capteurs intelligents qui répondent parfaitement à vos besoins. Nos solutions systèmes sont testées et améliorées dans des centres d'application situés en Europe, en Asie et en Amérique du Nord afin de satisfaire pleinement nos clients. Cette rigueur a fait de notre entreprise un fournisseur et partenaire de développement fiable.

Nous proposons également une gamme complète de services : les SICK LifeTime Services vous accompagnent tout au long du cycle de vie de vos machines et vous garantissent sécurité et productivité.

**C'est ainsi que nous concevons la détection intelligente.**

## DANS LE MONDE ENTIER, PRÈS DE CHEZ VOUS :

Interlocuteurs et autres sites sur → [www.sick.com](http://www.sick.com)