



WL4SLGC-3P2252A70

W4

CAPTEURS PHOTOÉLECTRIQUES

SICK
Sensor Intelligence.



informations de commande

type	référence
WL4SLGC-3P2252A70	1080953

Autres modèles d'appareil et accessoires → www.sick.com/W4

illustration non contractuelle



caractéristiques techniques détaillées

Caractéristiques

Principe de fonctionnement	Barrière réflex
Principe de fonctionnement, détail	Sans distance minimale réflecteur (autocollimation/optique coaxiale)
Distance de commutation max.	0 m ... 3,5 m ¹⁾ 2)
Distance de commutation	0 m ... 2,2 m ¹⁾ 2)
Filtres de polarisation	Oui
Faisceau de l'émetteur	
Source d'émission	Laser ³⁾
Type de lumière	Lumière rouge visible
Taille du spot lumineux (distance)	Ø 0,4 mm (60 mm)
Caractéristiques du laser	
Référence normative	EN 60825-1:2014, IEC 60825-1:2014 / CDRH 21 CFR 1040.10 & 1040.11
Classe laser	1 ⁴⁾
Longueur d'onde	650 nm
Réglage	IO-Link, touche d'apprentissage simple

¹⁾ Bande réflecteur REF-AC1000.

²⁾ Pour un fonctionnement fiable, nous recommandons l'utilisation de la bande réflecteur REF-AC1000 ou de réflecteurs basés dessus tels que P41F, PLV14-A, PLH25-M12 ou PLH25-D12. une utilisation de réflecteurs avec une plus grande structure prismatique ne doit avoir lieu qu'après explication préalable de l'application.

³⁾ Durée de vie moyenne : 50.000 h à T_J = +25 °C.

⁴⁾ Ne pas fixer des yeux le faisceau laser. Ne pas diriger le faisceau laser vers les yeux des personnes.

Applications spéciales	Détection d'objets transparents, détection de petits objets
Trous de fixation	M3
Configuration 2 broches	Entrée externe, Entrée d'apprentissage, Émetteur éteint entrée, Sortie de détection, Sortie logique, Sortie d'alarme encrassement de l'appareil
AutoAdapt	✓

¹⁾ Bande réflecteur REF-AC1000.

²⁾ Pour un fonctionnement fiable, nous recommandons l'utilisation de la bande réflecteur REF-AC1000 ou de réflecteurs basés dessus tels que P41F, PLV14-A, PLH25-M12 ou PLH25-D12. une utilisation de réflecteurs avec une plus grande structure prismatique ne doit avoir lieu qu'après explication préalable de l'application.

³⁾ Durée de vie moyenne : 50.000 h à T_U = +25 °C.

⁴⁾ Ne pas fixer des yeux le faisceau laser. Ne pas diriger le faisceau laser vers les yeux des personnes.

Grandeurs caractéristiques relatives à la sécurité

MTTF_D	562 années (EN ISO 13849-1) ¹⁾
DC_{avg}	0 %
T_M (durée d'utilisation)	10 années

¹⁾ Méthode de calcul selon le procédé de comptage de pièces.

Interface de communication

IO-Link	✓ , COM2 (38,4 kBaud)
Taux de transfert des données	COM2 (38,4 kBaud)
Temps de cycle	2,3 ms
Longueur de données de process	16 Bit
Structure de données de process	Bit 0 = signal de commutation Q _{L1}
	Bit 1 = signal de commutation Q _{L2}
	Bit 2 à 15 = valeur mesurée
VendorID	26
DeviceID HEX	0x800117
DeviceID DEC	8388887

Électrique

Tension d'alimentation U_B	10 V DC ... 30 V DC ¹⁾
Ondulation résiduelle	< 5 V _{SS} ²⁾
Consommation	30 mA ³⁾
Classe de protection	III
Sortie numérique	

¹⁾ Valeurs limites pour fonctionnement en réseau protégé contre les courts-circuits max. 8 A.

²⁾ Ne doit pas être supérieur ou inférieur aux valeurs de tolérance U_v.

³⁾ Sans charge.

⁴⁾ Q = commutation claire.

⁵⁾ Broche 4 : cette sortie de commutation ne doit pas être reliée à une autre sortie.

⁶⁾ Durée du signal sur charge ohmique.

⁷⁾ Valable pour Q / sur broche 2 si configuré par logiciel.

⁸⁾ Pour un rapport clair/sombre de 1:1.

⁹⁾ A = raccordements U_v protégés contre les inversions de polarité.

¹⁰⁾ B = entrées et sorties protégées contre les inversions de polarité.

¹¹⁾ C = suppression des impulsions parasites.

¹²⁾ Pour un rapport clair/sombre de 1:1, valable pour Q / sur broche 2, si configuré par logiciel.

Type	PNP ⁴⁾
Type de commutation	5)
Courant de sortie I _{max.}	Commutation claire/sombre ⁴⁾
Temps de réponse	≤ 100 mA
Répétabilité (temps de réponse)	≤ 0,5 ms ⁶⁾
Fréquence de commutation	150 μs ⁷⁾
Fonction de commutation	1.000 Hz ⁸⁾
Protection électrique	Antivalent
Temps de réponse Q/ sur broche 2	A ⁹⁾ B ¹⁰⁾ C ¹¹⁾
Fréquence de commutation Q / sur broche 2	300 μs ... 450 μs ^{6) 7)}
	1.000 Hz ¹²⁾

¹⁾ Valeurs limites pour fonctionnement en réseau protégé contre les courts-circuits max. 8 A.

²⁾ Ne doit pas être supérieur ou inférieur aux valeurs de tolérance U_v.

³⁾ Sans charge.

⁴⁾ Q = commutation claire.

⁵⁾ Broche 4 : cette sortie de commutation ne doit pas être reliée à une autre sortie.

⁶⁾ Durée du signal sur charge ohmique.

⁷⁾ Valable pour Q / sur broche 2 si configuré par logiciel.

⁸⁾ Pour un rapport clair/sombre de 1:1.

⁹⁾ A = raccordements U_v protégés contre les inversions de polarité.

¹⁰⁾ B = entrées et sorties protégées contre les inversions de polarité.

¹¹⁾ C = suppression des impulsions parasites.

¹²⁾ Pour un rapport clair/sombre de 1:1, valable pour Q / sur broche 2, si configuré par logiciel.

Mécanique

Forme	Rectangulaire
Conception, détail	Slim
Dimensions (l x H x P)	12,2 mm x 41,8 mm x 17,3 mm
Raccordement	Connecteur mâle M8, 4 pôles
Matériau	
Boîtier	Plastique, Novodur
Vitre frontale	Plastique, PMMA
Poids	100 g

Caractéristiques ambiantes

Indice de protection	IP66 IP67
Température de fonctionnement	-10 °C ... +50 °C
Température ambiante de service étendue	-30 °C ... +55 °C ^{1) 2)}
Température ambiante d'entreposage	-30 °C ... +70 °C
Fichier UL n°	NRKH.E181493

¹⁾ À partir de T_u = 50 °C, une tension d'alimentation V_{max} = 24 V et un courant de sortie max. I_{max} = 50 mA sont admissibles.

²⁾ Un fonctionnement inférieur à Tu = -10 °C est possible si le capteur est déjà enclenché à Tu > -10 °C, s'est ensuite refroidit et n'est plus coupé de la tension d'alimentation. un enclenchement inférieur à Tu = -10 °C n'est pas admissible.

Certificat RoHS	✓
------------------------	---

1) À partir de $T_u = 50\text{ °C}$, une tension d'alimentation $V_{\max} = 24\text{ V}$ et un courant de sortie max. $I_{\max} = 50\text{ mA}$ sont admissibles.

2) Un fonctionnement inférieur à $T_u = -10\text{ °C}$ est possible si le capteur est déjà enclenché à $T_u > -10\text{ °C}$, s'est ensuite refroidit et n'est plus coupé de la tension d'alimentation. un enclenchement inférieur à $T_u = -10\text{ °C}$ n'est pas admissible.

Smart Task

Désignation Smart Task	Mesure du temps + antirebond
Fonction logique	Direct FENÊTRE
Fonction minuterie	Désactivé Retard à l'enclenchement Retard au déclenchement Retard à l'enclenchement et au déclenchement Impulsion One Shot
Onduleur	Oui
Précision mesure du temps	SIO Direct: --- ¹⁾ SIO Logic : - 0,7 à + 0,7 ms ± 0,5 % de la valeur de mesure de temps ²⁾ IOL : - 0,9 à + 0,9 ms ± 0,5 % de la valeur de mesure de temps ³⁾
Précision mesure du temps (pour la valeur de temps mesurée de 1 s par ex.)	SIO Direct: --- ¹⁾ SIO Logic: - 5,7 ... + 5,7 ms ²⁾ IOL: - 5,9 ... + 5,9 ms ³⁾
Résolution valeur de mesure du temps	1 ms
Temps minimum entre deux événements de processus	SIO Direct: --- SIO Logic: 450 µs IOL: 500 µs
Temps anti-rebond max.	SIO Direct: --- SIO Logic: 30.000 ms IOL: 30.000 ms
Signal de commutation	
Signal de commutation Q_{L1}	Sortie de commutation (selon la valeur limite définie)
Signal de commutation Q_{L2}	Sortie de commutation (selon la valeur limite définie)
Mesure	Valeur de mesure de temps

1) SIO Direct : fonctionnement des capteurs en mode standard E/S sans communication IO-Link et sans utilisation des paramètres de logique ou de temps internes aux capteurs (réglage sur « direct »/« inactif »).

2) SIO Logic : fonctionnement des capteurs en mode standard E/S sans communication IO-Link. Utilisation des paramètres de logique ou de temps internes aux capteurs, en supplément fonctions d'automatisation.

3) IOL : fonctionnement des capteurs avec communication IO-Link totale et utilisation des paramètres de logique, de temps et d'automatisation.

Diagnostic

État de l'appareil	Oui
Quality of Teach	Oui
Quality of Run	Oui, Indicateur d'encrassement

Certifications

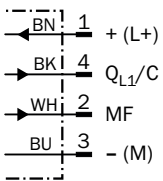
EU declaration of conformity	✓
UK declaration of conformity	✓
ACMA declaration of conformity	✓
Moroccan declaration of conformity	✓
China RoHS	✓
ECOLAB certificate	✓

IO-Link certificate	✓
Laser safety (IEC 60825-1) certificate	✓
Information according to Art. 3 of Data Act (Regulation EU 2023/2854)	✓

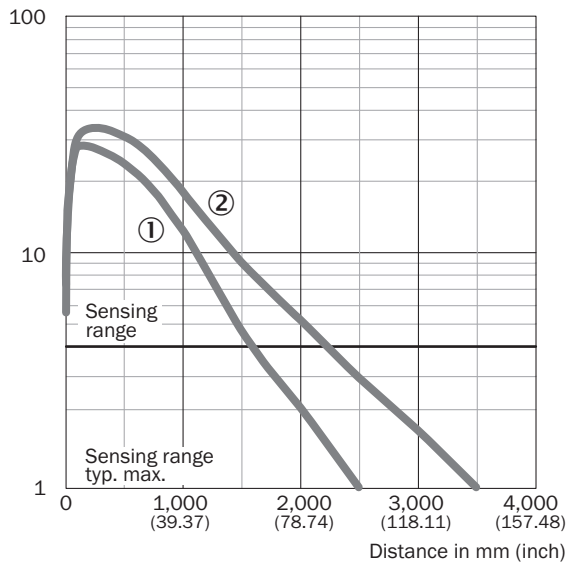
Classifications

ECLASS 5.0	27270902
ECLASS 5.1.4	27270902
ECLASS 6.0	27270902
ECLASS 6.2	27270902
ECLASS 7.0	27270902
ECLASS 8.0	27270902
ECLASS 8.1	27270902
ECLASS 9.0	27270902
ECLASS 10.0	27270902
ECLASS 11.0	27270902
ECLASS 12.0	27270902
ETIM 5.0	EC002717
ETIM 6.0	EC002717
ETIM 7.0	EC002717
ETIM 8.0	EC002717
UNSPSC 16.0901	39121528

Schéma de raccordement Cd-363

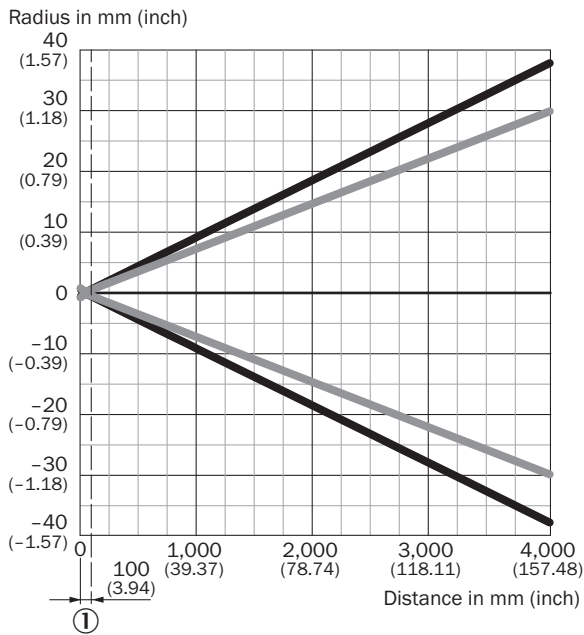


Caractéristique



- ① réflecteur PLV14-A / PLH25-M12 / PLH25-D12
② réflecteur P41F / bande réflecteur REF-AC1000

Taille du spot lumineux



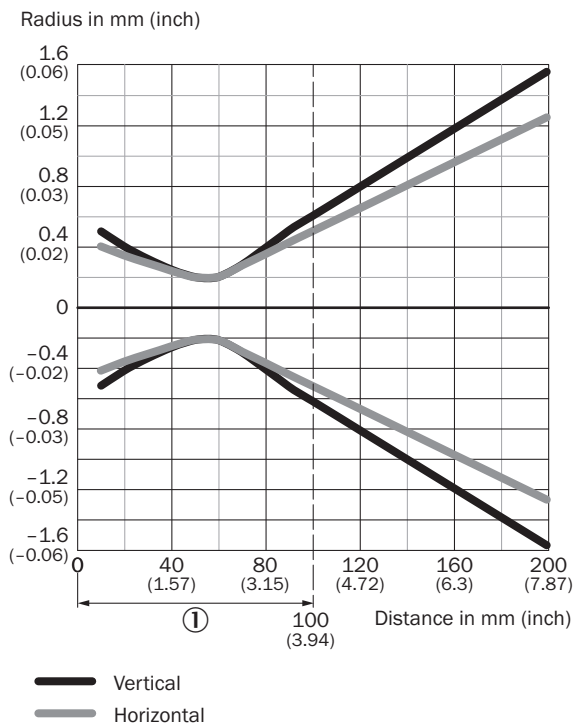
Dimensions in mm (inch)

Sensing range	Vertical	Horizontal
60 mm (2.36)	0.4 (0.02)	0.4 (0.02)
200 mm (7.87)	3.2 (0.13)	2.4 (0.09)
2,000 mm (78.74)	40 (1.57)	30 (0.18)
3,500 mm (137.80)	60 (2.36)	50 (1.97)

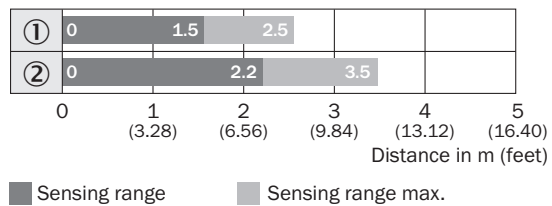
- Vertical
— Horizontal

- ① distance minimale entre le capteur et le réflecteur

Taille du spot lumineux (vue détaillée)



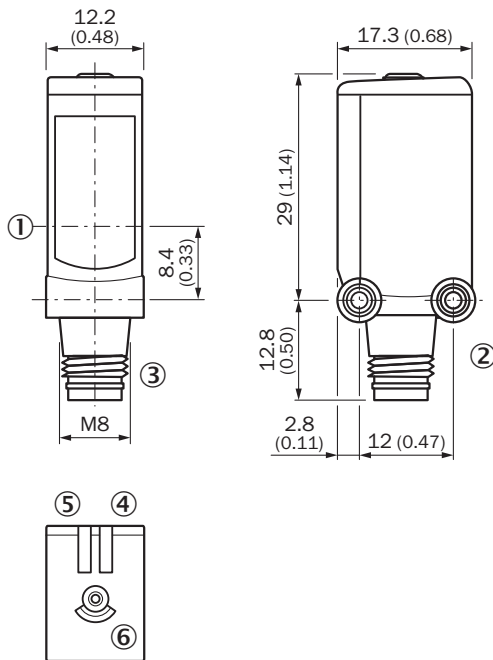
Graphique de la portée



① réflecteur PLV14-A / PLH25-M12 / PLH25-D12

② réflecteur P41F / bande réflecteur REF-AC1000

Plan coté WL4SL-3, WL4SLG-3, WSE4SL-3, connecteur mâle



Dimensions en mm (inch)

- ① centre de l'axe optique
- ② filetage de fixation M3
- ③ Raccordement
- ④ tension d'alimentation active
- ⑤ LED d'état jaune : état réception de lumière
- ⑥ touche d'apprentissage simple

accessoires recommandés

Autres modèles d'appareil et accessoires → www.sick.com/W4

	description succincte	type	référence
technique de fixation			
	<ul style="list-style-type: none"> Description: Equerre de fixation universelle pour réflecteurs Dimensions (l x H x L): 85 mm x 90 mm x 35 mm Matériau: Acier Détails: Acier galvanisé Convient pour: C110A, P250, PL20, PL30A, PL40A, PL80A 	BEF-WN-REFX	2064574
	<ul style="list-style-type: none"> Description: Equerre de fixation pour montage au sol Matériau: Acier inoxydable Détails: Acier inoxydable 1.4571 Contenu de la livraison: Avec matériel de fixation Convient pour: W4S, W4F, W4S 	BEF-W4-B	2051630
	<ul style="list-style-type: none"> Description: Plaque N02N pour support de serrage universel Matériau: Acier inoxydable, acier inoxydable Détails: Acier inoxydable 1.4571 (plaque), acier inoxydable 1.4408 (support de serrage) Contenu de la livraison: Support de serrage universel (5322627), matériel de fixation Convient pour: W4S-3 Glass, W10, W4SLG-3, W4S-3 Inox, W4S-3 Inox Glass, W9, W11-2, W12-3, W12-2 Laser, W12G, W12 Teflon, W16, W250, W250-2, PowerProx, W11G-2, TranspaTect, WTT12, UC12, P250, G6 Inox, W4S, W4SL-3V, W4SLG-3V, W4SL-3H 	BEF-KHS-N02N	2051618
	<ul style="list-style-type: none"> Description: Plaque N08 pour support de serrage universel Matériau: Acier, zinc moulé sous pression Détails: Acier galvanisé (plaque), zinc moulé sous pression (support de serrage) Contenu de la livraison: Support de serrage universel (5322626), matériel de fixation Convient pour: W100, W150, W4S, W4F, W8, W9-3, W8G, W8 Laser, W8 Inox, G6, W100 Laser, W100-2, W10, G6 Inox, RAY10, W4SLG-3, W9, GR18, MultiPulse, Reflex Array, MultiLine, LUT3, KT5, KT8, KT10, CS8 	BEF-KHS-N08	2051607
réflecteurs et optique			
	<ul style="list-style-type: none"> Description: Adapté aux capteurs à laser, autocollant, découpable, faire attention à l'alignement Dimensions: 56,3 mm 56,3 mm Température de fonctionnement: -20 °C ... +60 °C 	REF-AC1000-56	4063030
connecteurs et câbles			
	<ul style="list-style-type: none"> Description: Câble capteur / actionneur, non blindé Mode de raccordement tête A: Connecteur femelle, M8, 4 pôles, droit, Codage A Mode de raccordement tête B: Extrémité de câble ouverte Type de signal: Câble capteur / actionneur Câble: 5 m, 4 fils, PVC Domaine d'utilisation: Zones non sollicitées, Domaine de produit chimique 	YF8U14-050VA3X-LEAX	2095889
	<ul style="list-style-type: none"> Description: Non blindé Mode de raccordement tête A: Connecteur mâle, M8, 4 pôles, droit, Codage A Raccordement: Borniers à vis Section du conducteur admissible: 0,14 mm² ... 0,5 mm² 	STE-0804-G	6037323
	<ul style="list-style-type: none"> Description: Câble capteur / actionneur, non blindé Mode de raccordement tête A: Connecteur femelle, M8, 4 pôles, droit, Codage A Mode de raccordement tête B: Extrémité de câble ouverte Type de signal: Câble capteur / actionneur Câble: 5 m, 4 fils, PUR, sans halogène Domaine d'utilisation: Mode chaîne porte-câble, Domaine de l'huile/des lubrifiants, robots, Mode chaîne porte-câble 	YF8U14-050UA3X-LEAX	2094792

SICK EN BREF

SICK est l'un des principaux fabricants de capteurs et de solutions de détection intelligents pour les applications industrielles. Notre gamme unique de produits et de services vous fournit tous les outils dont vous avez besoin pour la gestion sûre et efficace de vos processus, la protection des personnes contre les accidents et la prévention des dommages environnementaux.

Nous possédons une vaste expérience dans de nombreux secteurs et connaissons vos processus et vos exigences. Nous sommes en mesure de vous proposer les capteurs intelligents qui répondent parfaitement à vos besoins. Nos solutions systèmes sont testées et améliorées dans des centres d'application situés en Europe, en Asie et en Amérique du Nord afin de satisfaire pleinement nos clients. Cette rigueur a fait de notre entreprise un fournisseur et partenaire de développement fiable.

Nous proposons également une gamme complète de services : les SICK LifeTime Services vous accompagnent tout au long du cycle de vie de vos machines et vous garantissent sécurité et productivité.

C'est ainsi que nous concevons la détection intelligente.

DANS LE MONDE ENTIER, PRÈS DE CHEZ VOUS :

Interlocuteurs et autres sites sur → www.sick.com