



# WSE9C-3P2430A00

W9

CAPTEURS PHOTOÉLECTRIQUES

**SICK**  
Sensor Intelligence.



illustration non contractuelle



### informations de commande

type	référence
WSE9C-3P2430A00	1080921

Autres modèles d'appareil et accessoires → [www.sick.com/W9](http://www.sick.com/W9)

### caractéristiques techniques détaillées

#### Caractéristiques

<b>Principe de fonctionnement</b>	Barrière émetteur-récepteur
<b>Dimensions (l x H x P)</b>	12,2 mm x 52,2 mm x 23,6 mm
<b>Forme du boîtier (émission de lumière)</b>	Rectangulaire
<b>Trous de fixation</b>	M3
<b>Distance de commutation max.</b>	0 m ... 10 m
<b>Distance de commutation</b>	0 m ... 7 m
<b>Type de lumière</b>	Lumière rouge visible
<b>Source d'émission</b>	LED PinPoint <sup>1)</sup>
<b>Taille du spot lumineux (distance)</b>	Ø 25 mm (1 m)
<b>Longueur d'onde</b>	650 nm
<b>Réglage</b>	IO-Link
<b>Configuration 2 broches</b>	Entrée externe, Entrée d'apprentissage, Sortie de détection, Sortie logique, Sortie d'alarme en-crassement de l'appareil

<sup>1)</sup> Durée de vie moyenne de 100.000 h à T<sub>U</sub> = + 25 °C.

## Mécanique/électronique

<b>Tension d'alimentation <math>U_B</math></b>	10 V DC ... 30 V DC <sup>1)</sup>
<b>Ondulation résiduelle</b>	< 5 V <sub>ss</sub> <sup>2)</sup>
<b>Consommation</b>	30 mA <sup>3)</sup>
<b>Sortie de commutation</b>	PNP <sup>4)</sup> 5)
<b>Type de commutation</b>	Commutation claire/sombre <sup>4)</sup>
<b>Courant de sortie <math>I_{max}</math></b>	≤ 100 mA <sup>6)</sup>
<b>Temps de réponse</b>	< 0,5 ms <sup>7)</sup>
<b>Temps de réponse Q/ sur broche 2</b>	300 μs ... 450 μs <sup>7) 8)</sup>
<b>Fréquence de commutation</b>	1.000 Hz <sup>9)</sup>
<b>Fréquence de commutation Q / sur broche 2</b>	≤ 1.000 Hz <sup>10)</sup>
<b>Mode de raccordement</b>	Connecteur M12, 4 pôles
<b>Protections électriques</b>	A <sup>11)</sup> B <sup>12)</sup> C <sup>13)</sup>
<b>Classe de protection</b>	III
<b>Poids</b>	13 g
<b>Matériau du boîtier</b>	Plastique, VISTAL®
<b>Matériau de l'optique</b>	Plastique, PMMA
<b>Indice de protection</b>	IP66 IP67 IP69K
<b>Entrée test émetteur coupé</b>	Émetteur éteint
<b>Température de fonctionnement</b>	-40 °C ... +60 °C
<b>Température ambiante d'entreposage</b>	-40 °C ... +75 °C
<b>Fichier UL n°</b>	NRKH.E181493
<b>Références des composants</b>	2055824 WS9-3D2430, 2088124 WE9C-3P2430A00
<b>Répétabilité Q/ sur broche 2 :</b>	150 μs <sup>8)</sup>

<sup>1)</sup> Valeurs limites pour fonctionnement en réseau protégé contre les courts-circuits max. 8 A.

<sup>2)</sup> Ne doit pas être supérieur ou inférieur aux valeurs de tolérance  $U_V$ .

<sup>3)</sup> Sans charge.

<sup>4)</sup> Q = commutation claire.

<sup>5)</sup> Broche 4 : cette sortie de commutation ne doit pas être reliée à une autre sortie.

<sup>6)</sup> Un courant de charge max.  $I_{max}$  de 50 mA est admissible à partir de  $T_u$  50 °C.

<sup>7)</sup> Durée du signal sur charge ohmique.

<sup>8)</sup> Valable pour Q / sur broche 2 si configuré par logiciel.

<sup>9)</sup> Pour un rapport clair/sombre de 1:1.

<sup>10)</sup> Pour un rapport clair/sombre de 1:1, valable pour Q / sur broche 2, si configuré par logiciel.

<sup>11)</sup> A = raccordements  $U_V$  protégés contre les inversions de polarité.

<sup>12)</sup> B = entrées et sorties protégées contre les inversions de polarité.

<sup>13)</sup> C = suppression des impulsions parasites.

## Grandeurs caractéristiques relatives à la sécurité

<b>MTTF<sub>D</sub></b>	693 années
-------------------------	------------

<b>DC<sub>avg</sub></b>	0 %
-------------------------	-----

### Interface de communication

<b>Interface de communication</b>	IO-Link V1.1
<b>Interface de communication détail</b>	COM2 (38,4 kBaud)
<b>Temps de cycle</b>	2,3 ms
<b>Longueur de données de process</b>	16 Bit
<b>Structure de données de process</b>	Bit 0 = signal de commutation Q <sub>L1</sub> Bit 1 = signal de commutation Q <sub>L2</sub> Bit 2 à 15 = vide
<b>VendorID</b>	26
<b>DeviceID HEX</b>	0x8000E4
<b>DeviceID DEC</b>	8388836

### Smart Task

<b>Désignation Smart Task</b>	Logique de base
<b>Fonction logique</b>	Direct ET OU FENÊTRE Hystérésis
<b>Fonction minuterie</b>	Désactivé Retard à l'enclenchement Retard au déclenchement Retard à l'enclenchement et au déclenchement Impulsion One Shot
<b>Onduleur</b>	Oui
<b>Fréquence de commutation</b>	SIO Direct: 1000 Hz <sup>1)</sup> SIO Logic: 1000 Hz <sup>2)</sup> IOL: 900 Hz <sup>3)</sup>
<b>Temps de réponse</b>	SIO Direct: 300 µs ... 450 µs <sup>1)</sup> SIO Logic: 500 µs ... 600 µs <sup>2)</sup> IOL: 500 µs ... 900 µs <sup>3)</sup>
<b>Répétabilité</b>	SIO Direct: 150 µs <sup>1)</sup> SIO Logic: 150 µs <sup>2)</sup> IOL: 400 µs <sup>3)</sup>
<b>Signal de commutation</b>	
Signal de commutation Q <sub>L1</sub>	Sortie de commutation (selon la valeur limite définie)
Signal de commutation Q <sub>L2</sub>	Sortie de commutation (selon la valeur limite définie)

<sup>1)</sup> SIO Direct : fonctionnement des capteurs en mode standard E/S sans communication IO-Link et sans utilisation des paramètres de logique ou de temps internes aux capteurs (réglage sur « direct »/« inactif »).

<sup>2)</sup> SIO Logic : fonctionnement des capteurs en mode standard E/S sans communication IO-Link. Utilisation des paramètres de logique ou de temps internes aux capteurs, en supplément fonctions d'automatisation.

<sup>3)</sup> IOL : fonctionnement des capteurs avec communication IO-Link totale et utilisation des paramètres de logique, de temps et d'automatisation.

### Diagnostic

<b>État de l'appareil</b>	Oui
<b>Réserve de fonctionnement</b>	Oui

### Certifications

<b>EU declaration of conformity</b>	✓
-------------------------------------	---

<b>UK declaration of conformity</b>	✓
<b>ACMA declaration of conformity</b>	✓
<b>Moroccan declaration of conformity</b>	✓
<b>China RoHS</b>	✓
<b>ECOLAB certificate</b>	✓
<b>cULus certificate</b>	✓
<b>Photobiological safety (DIN EN 62471) certificate</b>	✓

### Classifications

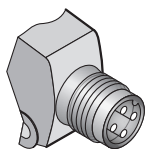
<b>ECLASS 5.0</b>	27270901
<b>ECLASS 5.1.4</b>	27270901
<b>ECLASS 6.0</b>	27270901
<b>ECLASS 6.2</b>	27270901
<b>ECLASS 7.0</b>	27270901
<b>ECLASS 8.0</b>	27270901
<b>ECLASS 8.1</b>	27270901
<b>ECLASS 9.0</b>	27270901
<b>ECLASS 10.0</b>	27270901
<b>ECLASS 11.0</b>	27270901
<b>ECLASS 12.0</b>	27270901
<b>ETIM 5.0</b>	EC002716
<b>ETIM 6.0</b>	EC002716
<b>ETIM 7.0</b>	EC002716
<b>ETIM 8.0</b>	EC002716
<b>UNSPSC 16.0901</b>	39121528

### Possibilités de réglage Sans possibilité de réglage

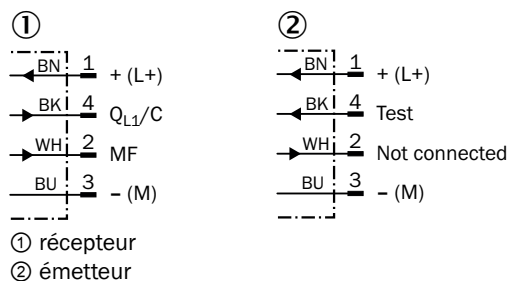


- ③ LED d'état jaune : état réception de lumière
- ④ LED d'état verte : afficheur d'état

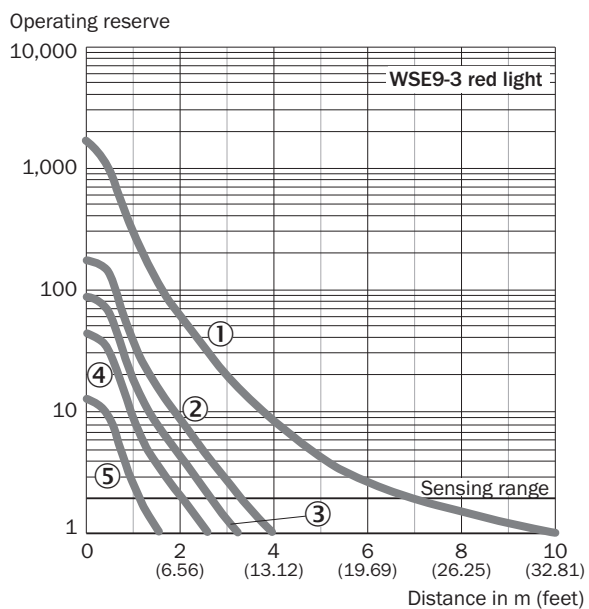
## Mode de raccordement



## Schéma de raccordement Cd-365

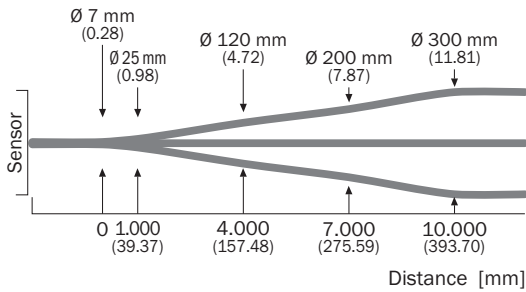


## Caractéristique WSE9-3, lumière rouge, 10 m

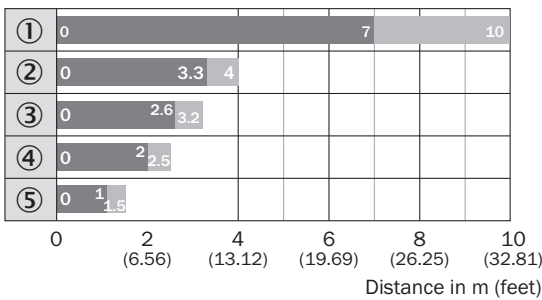


- ① sans caches
- ② avec diaphragme à fente, largeur 2,0 mm
- ③ avec diaphragme à fente, largeur 1,5 mm
- ④ avec diaphragme à fente, largeur 1,0 mm
- ⑤ avec diaphragme à fente, largeur 0,5 mm

### Taille du spot lumineux WSE9-3, lumière rouge, 10 m



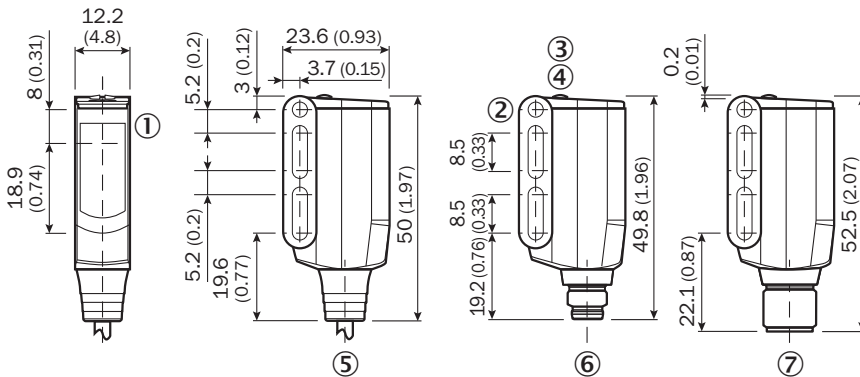
### Graphique de la portée WSE9-3, lumière rouge, 10 m



■ Sensing range      ■ Sensing range, max. typ.

- ① sans caches
- ② avec diaphragme à fente, largeur 2,0 mm
- ③ avec diaphragme à fente, largeur 1,5 mm
- ④ avec diaphragme à fente, largeur 1,0 mm
- ⑤ avec diaphragme à fente, largeur 0,5 mm

### Plan coté WL9-3, WSE9-3



Dimensions en mm (inch)

- ① Centre de l'axe optique, émetteur et récepteur
- ② trou traversant M3 (ø 3,1 mm)
- ③ LED d'état jaune : état réception de lumière
- ④ LED d'état verte : afficheur d'état
- ⑤ câble ou connecteur mâle
- ⑥ connecteur mâle M8, 4 pôles
- ⑦ Connecteur M12, 4 pôles

### accessoires recommandés

Autres modèles d'appareil et accessoires → [www.sick.com/W9](http://www.sick.com/W9)

	description succincte	type	référence
technique de fixation			
	<ul style="list-style-type: none"> <li>• <b>Description:</b> Plaque N08 pour support de serrage universel</li> <li>• <b>Matériau:</b> Acier, zinc moulé sous pression</li> <li>• <b>Détails:</b> Acier galvanisé (plaque), zinc moulé sous pression (support de serrage)</li> <li>• <b>Contenu de la livraison:</b> Support de serrage universel (5322626), matériel de fixation</li> <li>• <b>Convient pour:</b> W100, W150, W4S, W4F, W8, W9-3, W8G, W8 Laser, W8 Inox, G6, W100 Laser, W100-2, W10, G6 Inox, RAY10, W4SLG-3, W9, GR18, MultiPulse, Reflex Array, MultiLine, LUT3, KT5, KT8, KT10, CS8</li> </ul>	BEF-KHS-N08	2051607
	<ul style="list-style-type: none"> <li>• <b>Description:</b> Équerre de fixation</li> <li>• <b>Matériau:</b> Acier</li> <li>• <b>Détails:</b> Acier galvanisé</li> <li>• <b>Contenu de la livraison:</b> Avec matériel de fixation</li> <li>• <b>Convient pour:</b> W9-3</li> </ul>	BEF-WN-W9-2	2022855
	<ul style="list-style-type: none"> <li>• <b>Description:</b> Plaque N11N pour supports de serrage universels</li> <li>• <b>Matériau:</b> Acier inoxydable</li> <li>• <b>Détails:</b> Acier inoxydable 1.4571 (plaque), acier inoxydable 1.4408 (support de serrage)</li> <li>• <b>Contenu de la livraison:</b> Support de serrage universel (5322627), matériel de fixation</li> <li>• <b>Convient pour:</b> DeltaPac, Glare, WTD20E</li> </ul>	BEF-KHS-N11N	2071081
connecteurs et câbles			
	<ul style="list-style-type: none"> <li>• <b>Mode de raccordement tête A:</b> Connecteur femelle, M12, 4 pôles, droit, Codage A</li> <li>• <b>Mode de raccordement tête B:</b> Extrémité de câble ouverte</li> <li>• <b>Type de signal:</b> Câble capteur / actionneur</li> <li>• <b>Câble:</b> 5 m, 4 fils, PVC</li> <li>• <b>Description:</b> Câble capteur / actionneur, non blindé</li> <li>• <b>Domaine d'utilisation:</b> Zones non sollicitées, Domaine de produit chimique</li> </ul>	YF2A14-050VB3X-LEAX	2096235
	<ul style="list-style-type: none"> <li>• <b>Mode de raccordement tête A:</b> Connecteur mâle, M12, 4 pôles, droit, Codage A</li> <li>• <b>Description:</b> Non blindé</li> <li>• <b>Raccordement:</b> Borniers à vis</li> <li>• <b>Section du conducteur admissible:</b> ≤ 0,75 mm²</li> </ul>	STE-1204-G	6009932
	<ul style="list-style-type: none"> <li>• <b>Mode de raccordement tête A:</b> Connecteur femelle, M12, 4 pôles, droit, Codage A</li> <li>• <b>Mode de raccordement tête B:</b> Extrémité de câble ouverte</li> <li>• <b>Type de signal:</b> Câble capteur / actionneur</li> <li>• <b>Câble:</b> 5 m, 4 fils, PUR, sans halogène</li> <li>• <b>Description:</b> Câble capteur / actionneur, non blindé</li> <li>• <b>Domaine d'utilisation:</b> Mode chaîne porte-câble, Domaine de l'huile/des lubrifiants, robots, Mode chaîne porte-câble</li> </ul>	YF2A14-050UB3X-LEAX	2095608

## SICK EN BREF

SICK est l'un des principaux fabricants de capteurs et de solutions de détection intelligents pour les applications industrielles. Notre gamme unique de produits et de services vous fournit tous les outils dont vous avez besoin pour la gestion sûre et efficace de vos processus, la protection des personnes contre les accidents et la prévention des dommages environnementaux.

Nous possédons une vaste expérience dans de nombreux secteurs et connaissons vos processus et vos exigences. Nous sommes en mesure de vous proposer les capteurs intelligents qui répondent parfaitement à vos besoins. Nos solutions systèmes sont testées et améliorées dans des centres d'application situés en Europe, en Asie et en Amérique du Nord afin de satisfaire pleinement nos clients. Cette rigueur a fait de notre entreprise un fournisseur et partenaire de développement fiable.

Nous proposons également une gamme complète de services : les SICK LifeTime Services vous accompagnent tout au long du cycle de vie de vos machines et vous garantissent sécurité et productivité.

**C'est ainsi que nous concevons la détection intelligente.**

## DANS LE MONDE ENTIER, PRÈS DE CHEZ VOUS :

Interlocuteurs et autres sites sur → [www.sick.com](http://www.sick.com)