



FICHE TECHNIQUE

MLP1-SMMFOAC

MLP1
Interrupteurs de sécurité à interverrouillage



INTERRUPTEURS DE SÉCURITÉ À INTERVERROUILLAGE

MLP1-SMMFOAC

INFORMATIONS DE COMMANDE

type	référence
MLP1-SMMFOAC	1080321

D'autres versions d'appareils et accessoires sont disponibles à l'adresse www.sick.com/MLP1



CARACTÉRISTIQUES TECHNIQUES DÉTAILLÉES

CARACTÉRISTIQUES

Principe du capteur	RFID
Principe de verrouillage	Mode sous tension
Codage	Universel
Force de verrouillage F_{max}	550 N (GS-ET-19)
Force de verrouillage F_{Zh}	500 N (GS-ET-19)
Résistance à la traction	25 N
Tolérance par rapport au décalage	≤ 5 mm
Distance de désactivation sécurisée S_{ar}	45 mm
Uniquement pour protection du process	✓

GRANDEURS CARACTÉRISTIQUES RELATIVES À LA SÉCURITÉ

Niveau d'intégrité de la sécurité	SIL 3 (CEI 61508)
Catégorie	Catégorie 4 (EN ISO 13849)
Niveau de performance	PL e (EN ISO 13849) ¹⁾
PFH_D (probabilité moyenne d'une défaillance dangereuse par heure)	15×10^{-9} ²⁾
T_M (durée d'utilisation)	20 années (EN ISO 13849)
Type	Type 4 (EN ISO 14119)

¹⁾ Dans une cascade de capteurs sûre, le niveau de performance pour la cascade de capteurs sûre dans son ensemble est réduit, en fonction du nombre et du type d'appareils dans la cascade de capteurs sûre. PL e n'est possible que pour des cascades de capteurs sûres avec 6 appareils au maximum.

²⁾ À 40 °C et à 1.000 m au-dessus du niveau de la mer.

Degré de codage de l'actionneur	Degré de codage bas (EN ISO 14119)
Etat sécurisé en cas de défaut	Au moins une sortie de sécurité à semi-conducteur (OSSD) se trouve à l'état INACTIF.

¹⁾ Dans une cascade de capteurs sûre, le niveau de performance pour la cascade de capteurs sûre dans son ensemble est réduit, en fonction du nombre et du type d'appareils dans la cascade de capteurs sûre. PL e n'est possible que pour des cascades de capteurs sûres avec 6 appareils au maximum.

²⁾ À 40 °C et à 1.000 m au-dessus du niveau de la mer.

FONCTIONS

Comportement de commutation des OSSD	Surveillance des actionneurs
Cascade de capteurs sûre	Avec répartiteur en T (sans diagnostic) Avec Flexi Loop (avec diagnostic)

INTERFACES

Mode de raccordement	Câble avec connecteur mâle M12, 8 pôles
Longueur du câble	150 mm
Longueur du câble de connexion	≤ 100 m
Diamètre de câble	5,5 mm
Section du conducteur	0,12 mm ²
Rayon de courbure (en position fixe)	> 8 x diamètre de câble
Rayon de courbure (câble en mouvement)	> 12 x diamètre de câble
Matériau du câble	PVC
Matériau du conducteur	Cuivre
Matériau de l'écrou raccord	Zinc moulé sous pression, nickelé
Éléments d'affichage	LEDs
Témoin état	✓

ÉLECTRIQUE

Classe de protection	III (IEC 61140)
Niveau d'encrassement	3 (EN 60947-1)
Classification selon cULus	Class 2
Catégorie d'utilisation	DC-13 (IEC 60947-5-1)
Tension d'isolement U _i	32 V
Impulsions de surtension tolérées U _{imp}	1.500 V
Tension d'alimentation U _v lors du raccordement d'un interrupteur de sécurité individuel	Capteur 24 V DC (19,2 V DC ... 28,8 V DC) Aimant 24 V DC (19,2 V DC ... 28,8 V DC)
Tension d'alimentation U _v lors du raccordement d'une cascade	Capteur 24 V DC (22,8 V DC ... 28,8 V DC) Aimant 24 V DC (21,6 V DC ... 28,8 V DC)
Consommation	Blocage actif 350 mA Blocage inactif 50 mA
Fréquence de commutation	≤ 0,5 Hz
Type de sortie	Sorties à semi-conducteurs à autosurveillance (OSSD)
Courant de sortie (OSSD)	≤ 100 mA
Sortie d'état	≤ 25 mA, résistant aux courts-circuits
Capacité du câble	400 nF (chez OUT A et OUT B)
Temps de réponse	50 ms ¹⁾
Temps de validation	100 ms ¹⁾
Temps de risque	100 ms ¹⁾

¹⁾ Dans une connexion en cascade la valeur est multipliée par le nombre d'interrupteurs de sécurité en cascade.

INTERRUPTEURS DE SÉCURITÉ À INTERVERROUILLAGE - MLP1-SMMFOAC

Retard à la mise sous tension	2,5 s
Principe de verrouillage	Mode sous tension

ⁿ Dans une connexion en cascade la valeur est multipliée par le nombre d'interrupteurs de sécurité en cascade.

MÉCANIQUE

Poids	Commutateur (pièces de rechange)	510 g
	Actionneur	210 g
Matériau	Carter du capteur	Aluminium anodisé
	Boîtier actionneur	PVC renforcé en fibres de verre
	Plaque d'ancrage	Acier nickelé
Dimensions (l x H x P)	Commutateur (pièces de rechange)	120 mm x 60 mm x 38,5 mm
	Actionneur	120 mm x 60 mm x 20,5 mm
Tolérance par rapport au décalage	Vertical	≤ 5 mm
	Horizontal	≤ 5 mm
	Angle d'ouverture	≤ 3°

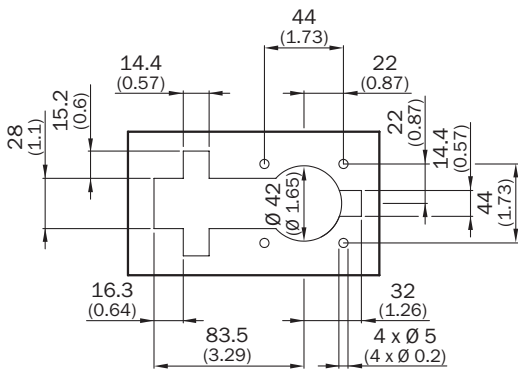
CARACTÉRISTIQUES AMBIANTES

Indice de protection	IP67 (EN 60529)
Température de service	-20 °C ... +55 °C
Température de stockage	-25 °C ... +70 °C
Humidité relative	50 %, à 70 °C (IEC 60947-5-2)
Immunité aux vibrations	10 Hz ... 55 Hz, 1 mm (CEI 60068-2-6)
Immunité aux chocs	30 g, 11 ms (EN 60068-2-27)
CEM	EN/CEI 61326-3-1 EN/CEI 60947-5-2 EN/CEI 60947-5-3

CERTIFICATIONS

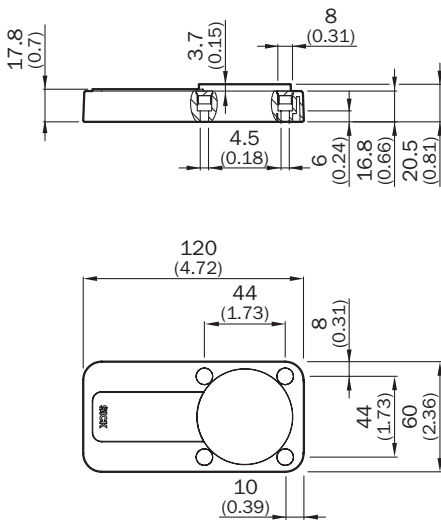
EU declaration of conformity	✓
UK declaration of conformity	✓
ACMA declaration of conformity	✓
China RoHS	✓
UK-Type-Examination approval	✓
cULus certificate	✓
FCC certificate	✓
TÜV approval	✓
TÜV approval annex	✓
EC-Type-Examination approval	✓

PLAN COTÉ ÉVIDEMENT POUR LE MONTAGE ENCASTRÉ



Dimensions en mm (inch)

PLAN COTÉ ACTIONNEUR



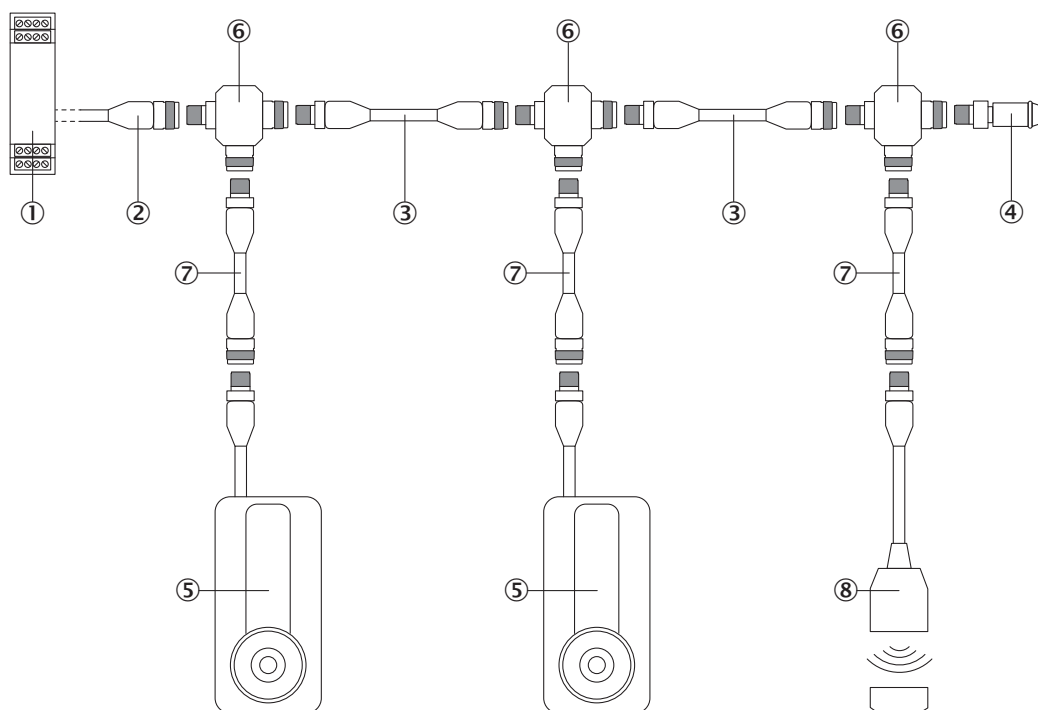
Dimensions en mm (inch)

PLAN COTÉ CAPTEUR AVEC CONNECTEUR MÂLE M12



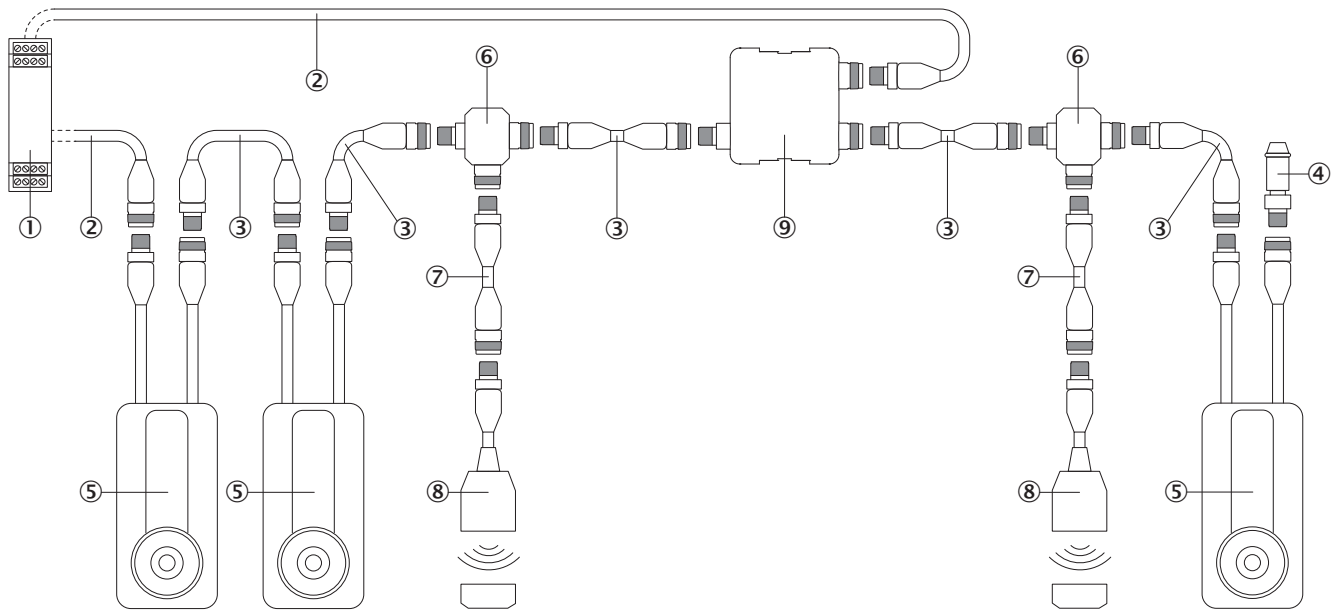
Dimensions en mm (inch)

BRANCHEMENT EN SÉRIE RACCORDEMENT D'INTERRUPTEUR DE SÉCURITÉ RACCORDÉS AVEC DES PIÈCES EN T



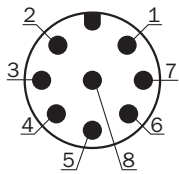
- ① Unité d'évaluation sécurisée
- ② Câble de raccordement avec connecteur femelle M12, 5 pôles et extrémité de câble libre (par ex. YF2A15-xxxVB5XLEAX)
- ③ Câble de connexion avec connecteur mâle M12, 5 pôles et connecteur femelle M12, 5 pôles (par ex. YF2A15-xxxUB5M2A15)
- ④ terminateur
- ⑤ Interrupteur de sécurité MLP1 (M12, 8 pôles)
- ⑥ Répartiteur en T
- ⑦ Câble de connexion avec connecteur mâle M12, 8 pôles et connecteur femelle M12, 8 broches (p. ex. YF2A18-xxxUA5M2A18)
- ⑧ autre interrupteur de sécurité M12, 8 pôles (p.ex. TR4, STR1, TR10 Lock)

BRANCHEMENT EN SÉRIE COMBINAISON LIBRE DES MÉTHODES DE RACCORDEMENT



- ① Unité d'évaluation sécurisée
- ② Câble de raccordement avec connecteur femelle M12, 5 pôles et extrémité de câble libre (par ex. YF2A15-xxxVB5XLEAX)
- ③ Câble de connexion avec connecteur mâle M12, 5 pôles et connecteur femelle M12, 5 pôles (par ex. YF2A15-xxxUB5M2A15)
- ④ terminateur
- ⑤ Interrupteur de sécurité MLP1
- ⑥ Répartiteur en T
- ⑦ Câble de connexion avec connecteur mâle M12, 8 pôles et connecteur femelle M12, 8 broches (p. ex. YF2A18-xxxUA5M2A18)
- ⑧ Interrupteur de sécurité M12, 8 pôles
- ⑨ Nœud pour alimentation électrique

AFFECTATION DES BROCHES



Broche	Désignation	Description
1	Interface de service	Sortie d'état
2	+24 V DC	Alimentation électrique interrupteur de sécurité
3	Aimant	Commande magnétique 24 V CC
4	In 2	Entrée OSSD 2*
5	OSSD1	Sortie OSSD1
6	OSSD2	Sortie OSSD2
7	0 V	Alimentation électrique 0 V CC
8	In 1	Entrée OSSD 1

* Lors d'une utilisation en tant qu'interrupteur de sécurité individuel ou comme premier interrupteur de sécurité dans une connexion en cascade : appliquez 24 V CC.

Pour en savoir plus, consulter la notice d'instruction

Vous trouverez des informations supplémentaires ainsi que des accessoires adaptés, des exemples d'application et des téléchargements tels que des modèles dimensionnels CAO, des notices d'instructions et des logiciels sous www.sick.com/1080321



SICK EN BREF

SICK est une des principales entreprises au monde produisant des solutions de détection intelligentes et des solutions intégrées pour le domaine de l'automatisation industrielle. Nos technologies établissent des normes mondiales et rendent vos processus industriels plus efficaces, plus sûrs et plus durables – dans la logistique ainsi que dans la production.

SICK allie l'intelligence des capteurs à la connaissance du secteur et à des prestations de conseils certifiées. Nous offrons la base idéale pour des solutions d'automatisation évolutives et sur mesure et créons une plus-value tout au long de la chaîne de création de valeur. Nos relations de partenariat intense avec nos clients sont plus qu'une simple promesse : ensemble, nous augmentons la productivité, améliorons la qualité, protégeons la santé et la sécurité et œuvrons pour un avenir durable. Ces relations reposent sur l'empathie et la confiance.

Avec passion et esprit pionnier, SICK développe des technologies innovantes depuis 1946. Grâce à un réseau mondial dans environ 40 pays, SICK est présente dans le monde entier et toujours près de chez vous. Le siège principal de l'entreprise se trouve à Waldkirch près de Fribourg en Allemagne. Nos clients profitent de nos connaissances des exigences locales autant que mondiales que nous transposons vers des solutions sur mesure.