



TIM351-2134001S02

TiM

CAPTEURS 2D-LIDAR

**SICK**  
Sensor Intelligence.



informations de commande

type	référence
TIM351-2134001S02	1080181

Autres modèles d'appareil et accessoires → [www.sick.com/TiM](http://www.sick.com/TiM)



caractéristiques techniques détaillées

Caractéristiques

<b>Domaine d'application</b>	Outdoor, Indoor
<b>Principe de mesure</b>	HDDM <sup>+</sup>
<b>Source lumineuse</b>	Infrarouge (850 nm)
<b>Classe laser</b>	1 (IEC 60825-1:2014, EN 60825-1:2014+A11:2021)
<b>Angle d'ouverture</b>	Horizontal 270°
<b>Fréquence de balayage</b>	15 Hz
<b>Résolution angulaire</b>	Horizontal 1°
<b>Zone de fonctionnement</b>	0,05 m ... 10 m
<b>Portée</b>	8 m
Avec un coefficient de réflexion diffuse de 10 %	

Mécanique/électronique

<b>Mode de raccordement</b>	1 x raccordement « Ethernet », connecteur femelle M12 4 pôles 1 x raccordement « alimentation électrique », connecteur mâle M12 12 pôles 1 x connecteur femelle Micro-USB, type B
<b>Tension d'alimentation</b>	9 V DC ... 28 V DC
<b>Puissance absorbée</b>	Typ. 4 W, 16 W avec 4 sorties numériques sollicitées max.
<b>Courant de sortie</b>	≤ 100 mA
<b>Couleur du boîtier</b>	Gris (RAL 7032)
<b>Indice de protection</b>	IP67, valable uniquement lorsque le couvercle en plastique de l'interface « Aux » est fermé (IEC 60529:1989+AMD1:1999+AMD2:2013)
<b>Classe de protection</b>	III (IEC 61140:2016-1)
<b>Poids</b>	250 g, sans câbles de connexion
<b>Dimensions (L x l x H)</b>	60 mm x 60 mm x 86 mm
<b>MTBF</b>	> 100 années
<b>MTTFd</b>	100 années

## Grandeurs caractéristiques relatives à la sécurité

<b>MTTF<sub>D</sub></b>	100 années
-------------------------	------------

## Performance

<b>Temps de réponse</b>	1 balayage, typ. 67 ms 2 balayages, ≤ 134 ms <sup>1)</sup>
<b>Forme d'objet détectable</b>	Pratiquement au choix
<b>Erreur systématique</b>	± 60 mm <sup>2)</sup>
<b>Erreur statistique</b>	< 20 mm <sup>2)</sup>
<b>Application intégrée</b>	Évaluation des champs
<b>Nombre de jeux de champs</b>	16 champs de prismes (48 champs, Contour comme référence, dont 1 triple (3 champs flexibles) configurable directement sur le scanner)
<b>Scénarios d'évaluation simultanés</b>	1 (3 champs) 2 (Détection 2 champs et contour 1 champs comme référence)

<sup>1)</sup> À +45° jusqu'à +225° de la plage de fonctionnement ; max. 150 ms à -45° jusqu'à +45° de la plage de fonctionnement.

<sup>2)</sup> Valeur typique pour un coefficient de réflexion diffuse de 90 % jusqu'à la portée maximale ; valeur réelle dépendant des conditions ambiantes.

## Interfaces

<b>Ethernet</b>	✓ , TCP/IP
Fonction	Interface de service, Configuration
<b>USB</b>	✓
Remarque	Micro-USB
Fonction	Interface de service, Configuration
<b>Entrées/sorties numériques</b>	
Entrées	4
Sorties	3 (NPN, 1 « Device Ready » en plus)
<b>Temporisation</b>	67 ms ... 30.000 ms (configurable)
<b>Temps d'arrêt</b>	67 ms ... 600.052 ms (configurable)
<b>Indicateurs optiques</b>	2 LEDs (ON, état de commutation)

## Caractéristiques ambiantes

<b>Coefficient de réflexion diffuse</b>	4 % ... 1.000 % (réflecteurs)
<b>Compatibilité électromagnétique (CEM)</b>	
Rayonnement émis	Zone résidentielle (EN 61000-6-3:2007+AMD:A1:2011)
Immunité électromagnétique	Environnement industriel (EN 61000-6-2:2005)
<b>Immunité aux vibrations</b>	
Balayage de résonance sinusoïdal	10 Hz ... 1.000 Hz <sup>1)</sup>
Contrôle du sinus	10 Hz ... 500 Hz, 5 g, 10 cycles de fréquence <sup>1)</sup>
Contrôle du bruit	10 Hz ... 250 Hz, 4,24 g RMS, 5 h <sup>2)</sup>
<b>Immunité aux chocs</b>	50 g, 11 ms, ± 3 chocs uniques/axe <sup>3)</sup>

<sup>1)</sup> IEC 60068-2-6:2007.

<sup>2)</sup> IEC 60068-2-64:2008.

<sup>3)</sup> IEC 60068-2-27:2008.

<sup>4)</sup> IEC 60068-2-14:2009.

<sup>5)</sup> EN 60068-2-14:2009.

<sup>6)</sup> EN 60068-2-30:2005.

	25 g, 6 ms, ± 1.000 chocs continus/axe <sup>3)</sup> 50 g, 3 ms, ± 5.000 chocs continus/axe <sup>3)</sup>
<b>Température de service</b>	-25 °C ... +50 °C <sup>4)</sup>
<b>Température de stockage</b>	-40 °C ... +75 °C <sup>4)</sup>
<b>Température de mise sous tension</b>	-10 °C ... +50 °C
<b>Variation de température</b>	-25 °C ... +50 °C, 10 cycles <sup>5)</sup>
<b>Chaleur humide</b>	+25 °C ... +55 °C, 95 % RH, 6 cycles <sup>6)</sup>
<b>Humidité relative admissible</b>	Fonctionnement < 80 %, sans condensation (EN 60068-2-30:2005)
	Stockage ≤ 90 %, sans condensation (EN 60068-2-30:2005)
<b>Insensibilité à la lumière ambiante</b>	80.000 lx

<sup>1)</sup> IEC 60068-2-6:2007.

<sup>2)</sup> IEC 60068-2-64:2008.

<sup>3)</sup> IEC 60068-2-27:2008.

<sup>4)</sup> IEC 60068-2-14:2009.

<sup>5)</sup> EN 60068-2-14:2009.

<sup>6)</sup> EN 60068-2-30:2005.

### Remarques générales

<b>Remarque concernant l'utilisation</b>	Le capteur n'est pas un composant de sécurité au sens des normes de sécurité pour les machines.respectivement en vigueur.
--	---

### Certifications

<b>EU declaration of conformity</b>	✓
<b>UK declaration of conformity</b>	✓
<b>ACMA declaration of conformity</b>	✓
<b>China RoHS</b>	✓
<b>Certificat cTUVus</b>	✓
<b>Information according to Art. 3 of Data Act (Regulation EU 2023/2854)</b>	✓

### Classifications

<b>ECLASS 5.0</b>	27270990
<b>ECLASS 5.1.4</b>	27270990
<b>ECLASS 6.0</b>	27270913
<b>ECLASS 6.2</b>	27270913
<b>ECLASS 7.0</b>	27270913
<b>ECLASS 8.0</b>	27270913
<b>ECLASS 8.1</b>	27270913
<b>ECLASS 9.0</b>	27270913
<b>ECLASS 10.0</b>	27270913
<b>ECLASS 11.0</b>	27270913
<b>ECLASS 12.0</b>	27270913
<b>ETIM 5.0</b>	EC002550
<b>ETIM 6.0</b>	EC002550
<b>ETIM 7.0</b>	EC002550

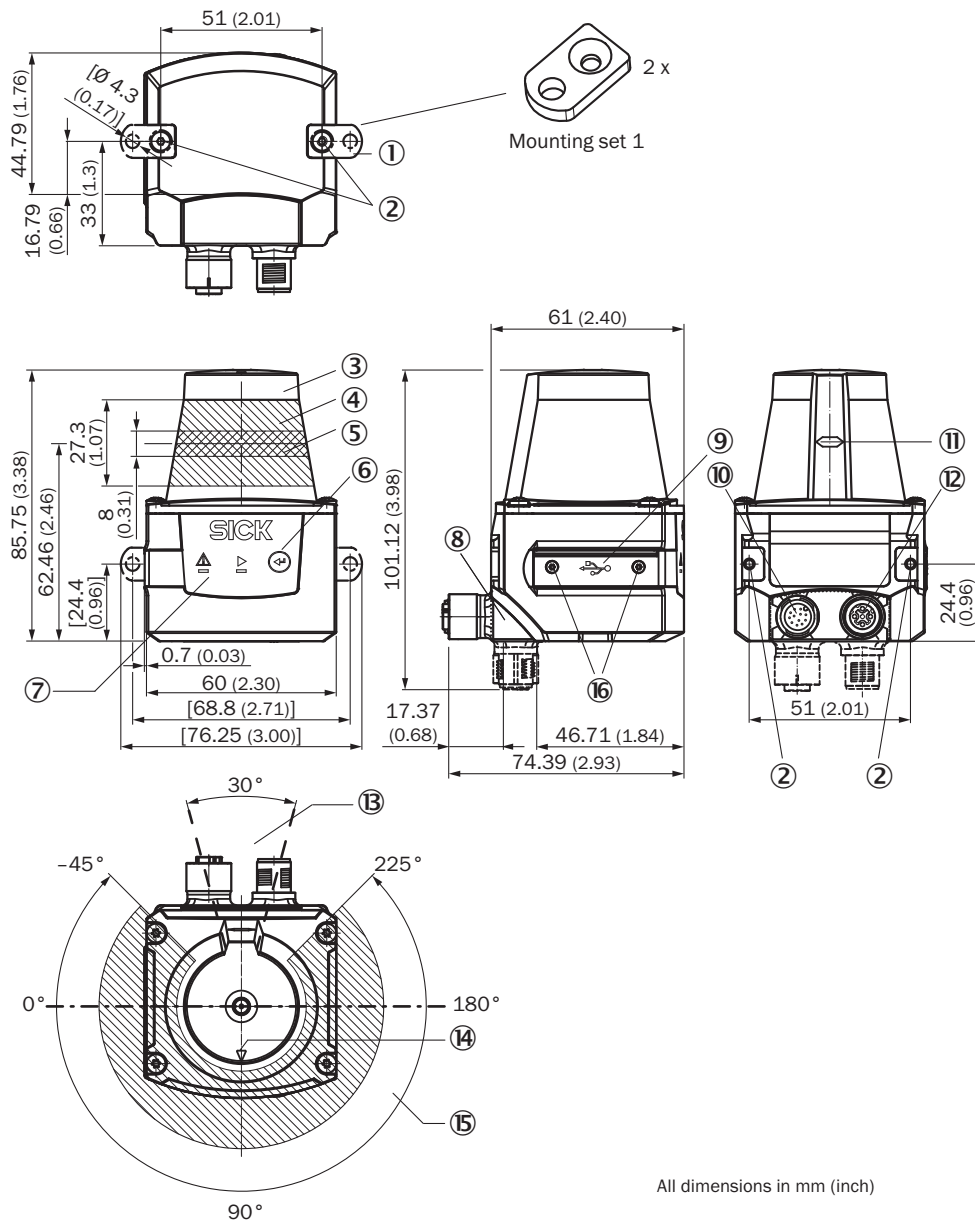
ETIM 8.0

EC002550

UNSPSC 16.0901

41111615

## Plan coté



All dimensions in mm (inch)

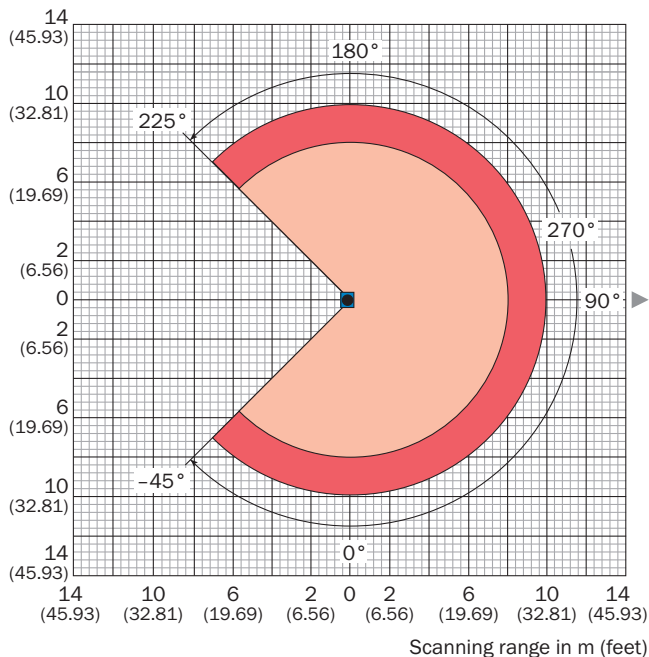
Dimensions en mm (inch)

- ① 2 plaques de fixation avec vis M3 x 4 mm (fournies)
- ② Filetage de fixation M3, profondeur de 2,8 mm (filetage à trous borgnes), couple de serrage max. 0,8 Nm
- ③ capuchon d'optique
- ④ plage de réception (entrée de la lumière)
- ⑤ zone d'émission (sortie de la lumière)
- ⑥ touche de fonction pour l'apprentissage
- ⑦ LED rouges et LED vertes (affichages d'état)
- ⑧ unité de connexion rotative
- ⑨ connecteur femelle Micro-USB, type B

- ⑩ raccordement « alimentation électrique », connecteur mâle M12 12 pôles
- ⑪ marquage pour la position du niveau de sortie de la lumière
- ⑫ raccordement « Ethernet », connecteur femelle M12 4 pôles
- ⑬ zone dans laquelle aucune surface réfléchissante ne doit se trouver lorsque l'appareil est monté
- ⑭ marquage d'orientation pour aider à l'alignement (axe 90°)
- ⑮ angle d'ouverture 270° (plage de vision)
- ⑯ 2 x vis à tête conique (Torx TX 6) M2 x 4 mm

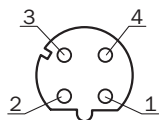
### Diagramme des zones de fonctionnement

Scanning range in m (feet)



- Scanning range max. 10 m (32.81 feet)
- Scanning range typical 8 m (26.25 feet) for objects up to 10 % remission

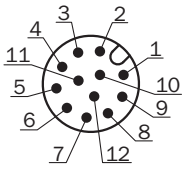
### Mode de raccordement Ethernet



connecteur femelle M12, 4 pôles, codage D

- ① TX+
- ② RX+
- ③ TX-
- ④ RX-

## Affectation des broches Raccordement Alimentation E/S



Câble de raccordement avec connecteur mâle ou connecteur mâle M12, 12 pôles, codage A

- ① GND
- ② DC 9 V ... 28 V
- ③ In<sub>1</sub>
- ④ In<sub>2</sub>
- ⑤ OUT1
- ⑥ OUT2
- ⑦ OUT3
- ⑧ OUT4
- ⑨ PNP: INGND, NPN: IN 9 V ... 28 V
- ⑩ In3
- ⑪ In4
- ⑫ nc

## accessoires recommandés

Autres modèles d'appareil et accessoires → [www.sick.com/TiM](http://www.sick.com/TiM)

	description succincte	type	référence
connecteurs et câbles			
	<ul style="list-style-type: none"> <li>• <b>Mode de raccordement tête A:</b> Connecteur mâle, M12, 4 pôles, droit, Codage D</li> <li>• <b>Mode de raccordement tête B:</b> Connecteur mâle, RJ45, 8 pôles, droit</li> <li>• <b>Type de signal:</b> Ethernet, PROFINET</li> <li>• <b>Câble:</b> 5 m, 4 fils, AWG26, PVC</li> <li>• <b>Description:</b> Ethernet, blindé, PROFINET</li> </ul>	YM2D24-050EB2MR-JA4	6050200
	<ul style="list-style-type: none"> <li>• <b>Mode de raccordement tête A:</b> Connecteur mâle, M12, 4 pôles, droit, Codage D</li> <li>• <b>Mode de raccordement tête B:</b> Connecteur mâle, RJ45, 4 pôles, droit</li> <li>• <b>Type de signal:</b> Ethernet, PROFINET</li> <li>• <b>Câble:</b> 5 m, 4 fils, PUR, sans halogène</li> <li>• <b>Description:</b> Ethernet, blindé, PROFINET</li> <li>• <b>Domaine d'utilisation:</b> Mode chaîne porte-câble, Domaine de l'huile/des lubrifiants</li> </ul>	YM2D24-050PN1MR-JA4	2106184
	<ul style="list-style-type: none"> <li>• <b>Description:</b> USB 2.0, non blindé</li> <li>• <b>Mode de raccordement tête A:</b> Connecteur mâle, Micro-B, 4 pôles, droit</li> <li>• <b>Mode de raccordement tête B:</b> Connecteur mâle, USB-A, 4 pôles, droit</li> <li>• <b>Type de signal:</b> USB 2.0</li> <li>• <b>Câble:</b> 2 m, 4 fils</li> </ul>	YMUSA4-020VG4MUJA4	6036106
	<ul style="list-style-type: none"> <li>• <b>Description:</b> Câble capteur / actionneur, broche 1 et Pin 2 inversées, blindé</li> <li>• <b>Mode de raccordement tête A:</b> Connecteur femelle, M12, 12 pôles, droit, Codage A</li> <li>• <b>Mode de raccordement tête B:</b> Extrémité de câble ouverte</li> <li>• <b>Type de signal:</b> Câble capteur / actionneur</li> <li>• <b>Câble:</b> 5 m, 12 fils, PUR</li> <li>• <b>Raccordement:</b> Extrémité de câble ouverte</li> <li>• <b>Domaine d'utilisation:</b> Mode chaîne porte-câble, Domaine de l'huile/des lubrifiants, robots, Outdoor, Outdoor</li> </ul>	YF2A6B-050S01X-LEAX	6054974
technique de fixation			
	<ul style="list-style-type: none"> <li>• <b>Description:</b> Kit de fixation avec amortisseur de chocs</li> <li>• <b>Matériau:</b> Aluminium anodisé</li> <li>• <b>Détails:</b> Aluminium anodisé</li> <li>• <b>Contenu de la livraison:</b> Avec matériel de fixation</li> <li>• <b>Convient pour:</b> TiM3xx, TiM5xx, TiM7xx</li> </ul>	Kit de fixation	2086074

## SICK EN BREF

SICK est l'un des principaux fabricants de capteurs et de solutions de détection intelligents pour les applications industrielles. Notre gamme unique de produits et de services vous fournit tous les outils dont vous avez besoin pour la gestion sûre et efficace de vos processus, la protection des personnes contre les accidents et la prévention des dommages environnementaux.

Nous possédons une vaste expérience dans de nombreux secteurs et connaissons vos processus et vos exigences. Nous sommes en mesure de vous proposer les capteurs intelligents qui répondent parfaitement à vos besoins. Nos solutions systèmes sont testées et améliorées dans des centres d'application situés en Europe, en Asie et en Amérique du Nord afin de satisfaire pleinement nos clients. Cette rigueur a fait de notre entreprise un fournisseur et partenaire de développement fiable.

Nous proposons également une gamme complète de services : les SICK LifeTime Services vous accompagnent tout au long du cycle de vie de vos machines et vous garantissent sécurité et productivité.

**C'est ainsi que nous concevons la détection intelligente.**

## DANS LE MONDE ENTIER, PRÈS DE CHEZ VOUS :

Interlocuteurs et autres sites sur → [www.sick.com](http://www.sick.com)