



V2D631R-MKMDB4

Lector63x

CAMÉRAS DE LECTURE DE CODES

SICK
Sensor Intelligence.



informations de commande

type	référence
V2D631R-MKMDB4	1080075

compris dans la livraison: Écarteur (1), Objectif C-Mount (1), Capuchon de protection de l'optique (PMMA) (1), VI55I-WH1441M0 (1), V2D631R-MXCXB0 (1)

Autres modèles d'appareil et accessoires → www.sick.com/Lector63x

illustration non contractuelle



caractéristiques techniques détaillées

Caractéristiques

Modèle	Appareil complet
Mise au point optique	Mise au point réglable (manuel)
Capteur	CMOS monochrome
Résolution du capteur	1.280 px x 1.024 px (1,3 MP)
Éclairage	Intégré
Couleur d'éclairage	Blanc, LED, visible,
Point d'information	LED, visible, vert, 525 nm, ± 15 nm LED, visible, rouge, 630 nm, ± 20 nm
Outil d'alignement	Laser, rouge, 630 nm ... 680 nm
Classe laser	1, correspond à 21 CFR 1040.10 et 1040.11 à l'exception de la conformité avec CEI 60825-1 Ed.3., comme dans Laser Notice No. 56 du 8 mai 2019. (IEC 60825-1:2014, EN 60825-1:2014+A11:2021)
Objectif	C-Mount (compact)
Format optique	1/1,8"
Distance focale	12 mm
Diaphragme	8
Fréquence de balayage	≤ 50 Hz, pour une résolution de 1,3 mégapixel
Résolution du code	≥ 0,1 mm ¹⁾

¹⁾ Selon l'objectif, voir le diagramme des champs de vue pour plus de détails.

²⁾ Selon l'objectif.

³⁾ Voir le diagramme de champ de vision pour plus de détails.

Zone de fonctionnement	50 mm ... 2.200 mm ^{2) 3)}
-------------------------------	-------------------------------------

1) Selon l'objectif, voir le diagramme des champs de vue pour plus de détails.

2) Selon l'objectif.

3) Voir le diagramme de champ de vision pour plus de détails.

Mécanique/électronique

Mode de raccordement	1 x M12, connecteur mâle 17 pôles (sériel, CAN, E/S, alimentation électrique) 1 x Connecteur femelle 8 pôles M12 (Ethernet, 1 Gbit/s) 1 x M8, connecteur femelle 4 pôles (USB) 1 x Connecteur femelle 4 pôles M12 (commande de l'éclairage externe)
Tension d'alimentation	12 V DC ... 24 V DC, ± 20 %
Puissance absorbée	Typ. 10 W, ± 20 %
Courant de sortie	≤ 100 mA
Matériau du boîtier	Aluminium moulé sous pression
Matériau de la vitre frontale	Plastique
Indice de protection	IP67 (EN 60529 (1991-10), EN 60529/A2 (2002-02))
Sécurité électrique	EN 60950-1 (2011-01)
Poids	500 g
Dimensions (L x l x H)	108 mm x 63,1 mm x 74,1 mm

Performance

Structures de code lisibles	Codes 1D, Stacked, codes 2D
Types de codes-barres	GS1-128 / EAN 128, UPC / GTIN / EAN, 2/5 entrelacé, code pharma, GS1 DataBar, Code 39, Code 128, Codabar, Code 32, Code 93, USPS (Postnet, Planet, USPS4SCB), Australian Post, Dutch KIX Post, Royal Mail, Swedish Post
Symbologie 2D	Data-Matrix ECC200, GS1 Data-Matrix, MaxiCode, QR-code
Types de code stacked	PDF417
Qualification du code	En référence à ISO/CEI 16022, ISO/CEI 15415, ISO/CEI 18004

Interfaces

Ethernet	✓ , TCP/IP
Fonction	Interface de données (édition du résultat de lecture), Interface de service, FTP (transfert des images)
Taux de transfert des données	10 / 100 / 1.000 Mbits / s
PROFINET	✓
Fonction	PROFINET Single Port (intégré), PROFINET Dual Port (en option via module de bus de terrain externe CDF600-2)
Taux de transfert des données	10 / 100 Mbits / s
EtherNet/IP™	✓
Taux de transfert des données	10 / 100 / 1.000 Mbits / s
Série	✓ , RS-232, RS-422
Fonction	Interface de données (édition du résultat de lecture), Interface de service
Taux de transfert des données	0,3 kBaud ... 115,2 kBaud, AUX : 57,6 kbauds (RS-232)
CAN	✓
Fonction	Réseau de capteurs CAN SICK CSN (CAN Controller/CAN Device, Multiplexer/Server)
Taux de transfert des données	250 kbit/s ... 500 kbit/s
PROFIBUS DP	✓

Type d'intégration au bus de terrain	En option via un module de bus de terrain externe CDF600-2
Entrées numériques	4 (« Capteur 1 », « Capteur 2 », 2 entrées via mémoire des paramètres en option CMC600 dans CDB650/CDM420)
Entrées configurables	Entrée codeur, déclencheur externe
Sorties numériques	6 (CDB650 : « Result 1 », « Result 2 », « Result 3 », « Result 4 », 2 sorties externes via CMC600 ou CDM420 : « Result 1 », « Result 2 », 2 sorties externes via CMC600 ou câble avec extrémité ouverte : « Result 1 », « Result 2 », « Result 3 », « Result 4 »)
Sorties configurables	Confirmation de lecture, gestion d'un éclairage externe, Condition d'émission librement configurable, « Device Ready »
Impulsion de lecture	Entrées numériques, non asservi, interface série, Ethernet, CAN, impulsion auto, mode présentation
Indicateurs optiques	11 LEDs (5 x affichages d'état, 16 LED, 5 x afficheurs bargraph à LED, 1 point d'information vert/rouge)
Indicateurs sonores	Sonnerie (configurable)
Éléments de commande	2 touches (choix et démarrage ou arrêt de fonctions)
Interfaces utilisateur	Serveur Internet
Logiciel de configuration	SOPAS ET
Carte mémoire	Carte mémoire microSD (Flash Card), 32 Go max., en option
Stockage et récupération des données	Enregistrement des images et des données sur une carte mémoire microSD et un site FTP externe
Fréquence du codeur	Max. 1 kHz
Gestion d'un éclairage externe	Via une sortie numérique (trigger 24 V max.) ou un raccordement externe de l'éclairage

Caractéristiques ambiantes

Compatibilité électromagnétique (CEM)	EN 61000-6-2:2005-08 / EN 61000-6-4 (2007-01) + A1 (2011)
Immunité aux vibrations	EN 60068-2-6:2008-02
Immunité aux chocs	EN 60068-2-27:2009-05
Température de service	0 °C ... +50 °C
Température de stockage	-20 °C ... +70 °C
Humidité relative	90 %, sans condensation

Certifications

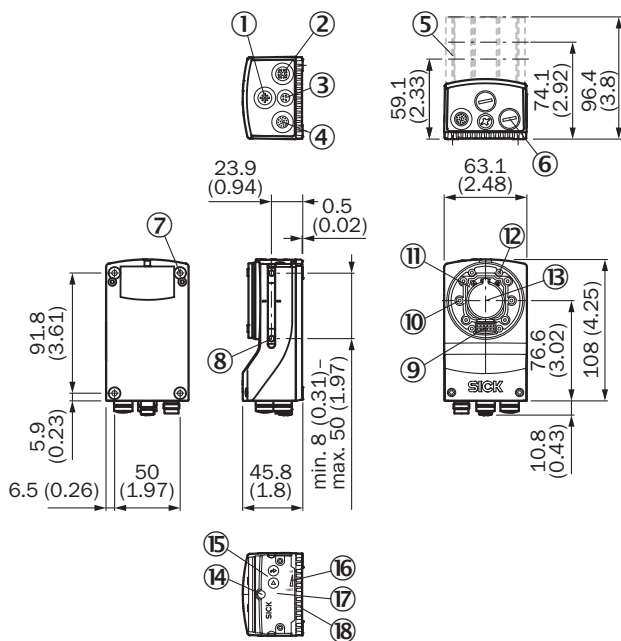
EU declaration of conformity	✓
UK declaration of conformity	✓
ACMA declaration of conformity	✓
China RoHS	✓
cULus certificate	✓
Profinet certificate	✓
BIS registration	✓
Information according to Art. 3 of Data Act (Regulation EU 2023/2854)	✓
4Dpro	✓

Classifications

ECLASS 5.0	27280103
ECLASS 5.1.4	27280103
ECLASS 6.0	27280103

ECLASS 6.2	27280103
ECLASS 7.0	27280103
ECLASS 8.0	27280103
ECLASS 8.1	27280103
ECLASS 9.0	27280103
ECLASS 10.0	27280103
ECLASS 11.0	27280103
ECLASS 12.0	27280103
ETIM 5.0	EC002550
ETIM 6.0	EC002550
ETIM 7.0	EC002999
ETIM 8.0	EC002999
UNSPSC 16.0901	43211701

Plan coté

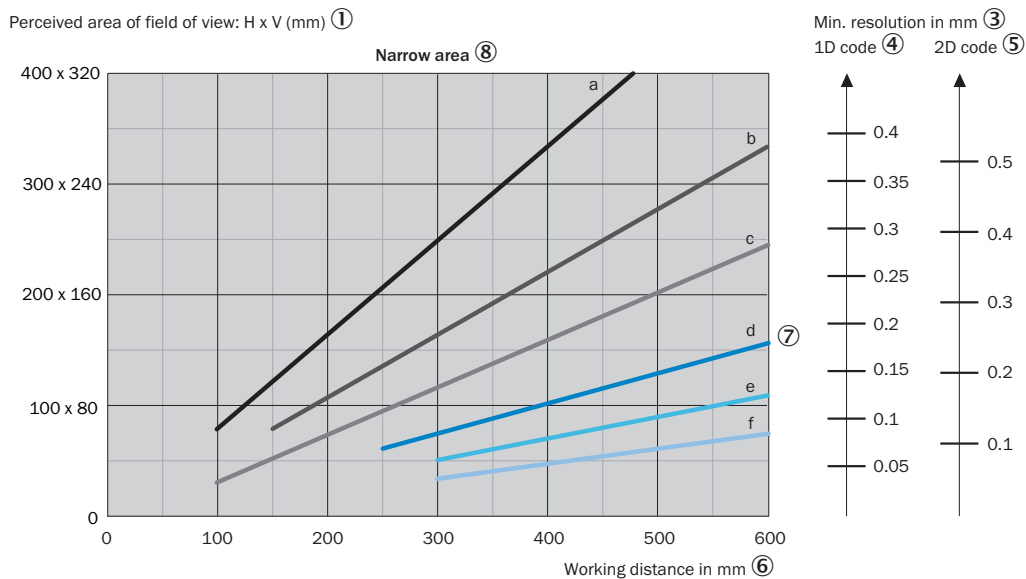
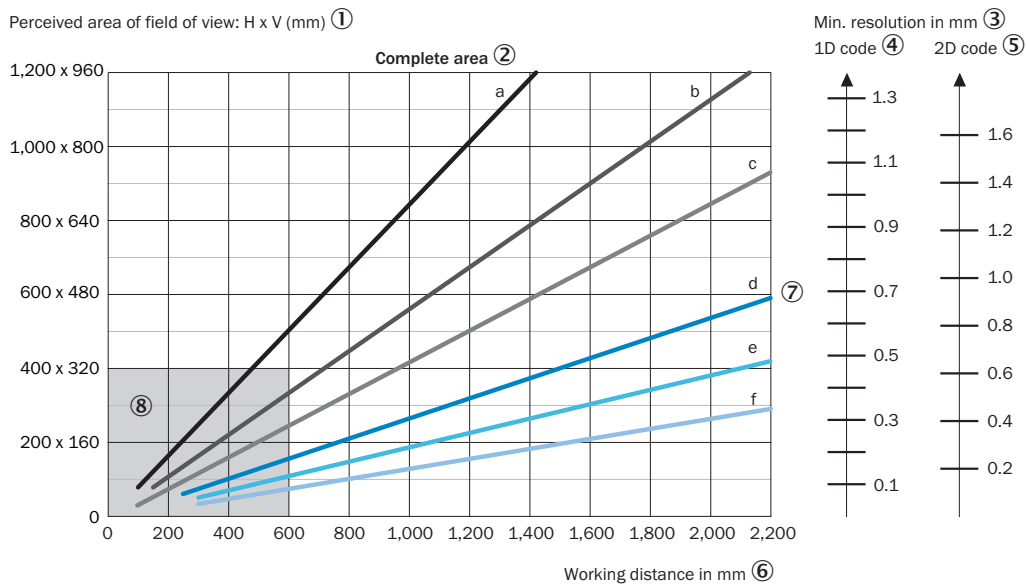


Dimensions en mm (inch)

- ① Raccordement « External Light » (éclairage externe, connecteur femelle, M12, 4 pôles, codage A)
- ② Raccordement « Ethernet » (gigabit Ethernet, connecteur femelle, M12, 8 pôles, codage X)
- ③ Raccordement « USB » (connecteur femelle, type M8, 4 pôles), uniquement pour une utilisation temporaire en tant qu'interface de maintenance.
- ④ Raccordement Power/Serial Data/CAN/I/O (connecteur mâle, M12, 17 pôles, codage A)
- ⑤ Capot de protection de l'optique (longueur : 22,7 mm, 37,7 mm ou 60 mm)
- ⑥ 4 bouchons de protection, pour étanchéifier les raccordements électriques selon l'indice de protection IP67 (comme à la livraison)
- ⑦ 4 trous filetés borgnes M5 ; profondeur : 5,5 mm ; pour la fixation du produit
- ⑧ 2 écrous coulisseaux M5 ; profondeur : 5,5 mm ; escamotables ; pour une fixation alternative du produit
- ⑨ Raccordement pour un élément d'éclairage intégrable (éclairage annulaire VI551)
- ⑩ 2 outils d'alignement laser
- ⑪ module optique à monture S ou C

- ⑫ 4 filetages à trou borgne 2,5 mm, pour la fixation des écarteurs pour l'éclairage intégrable (éclairage annulaire VI55I)
- ⑬ Axe optique et milieu du capteur d'image
- ⑭ Appareil standard : vis focale pour un objectif S-Mount, accessible par un orifice rond dans le cache du boîtier. Pour assurer la netteté de l'image, coller une étiquette autocollante sur l'orifice rond. Appareil complet : l'ouverture est déjà recouverte.
- ⑮ 2 touches de fonction
- ⑯ 5 LED afficheurs bargraph
- ⑰ Cache rabattable de la partie supérieure de l'appareil, accès à la carte mémoire microSD et la vis focale manuelle (S-Mount)
- ⑱ 5 LED d'état (2 niveaux)

Champ de vue



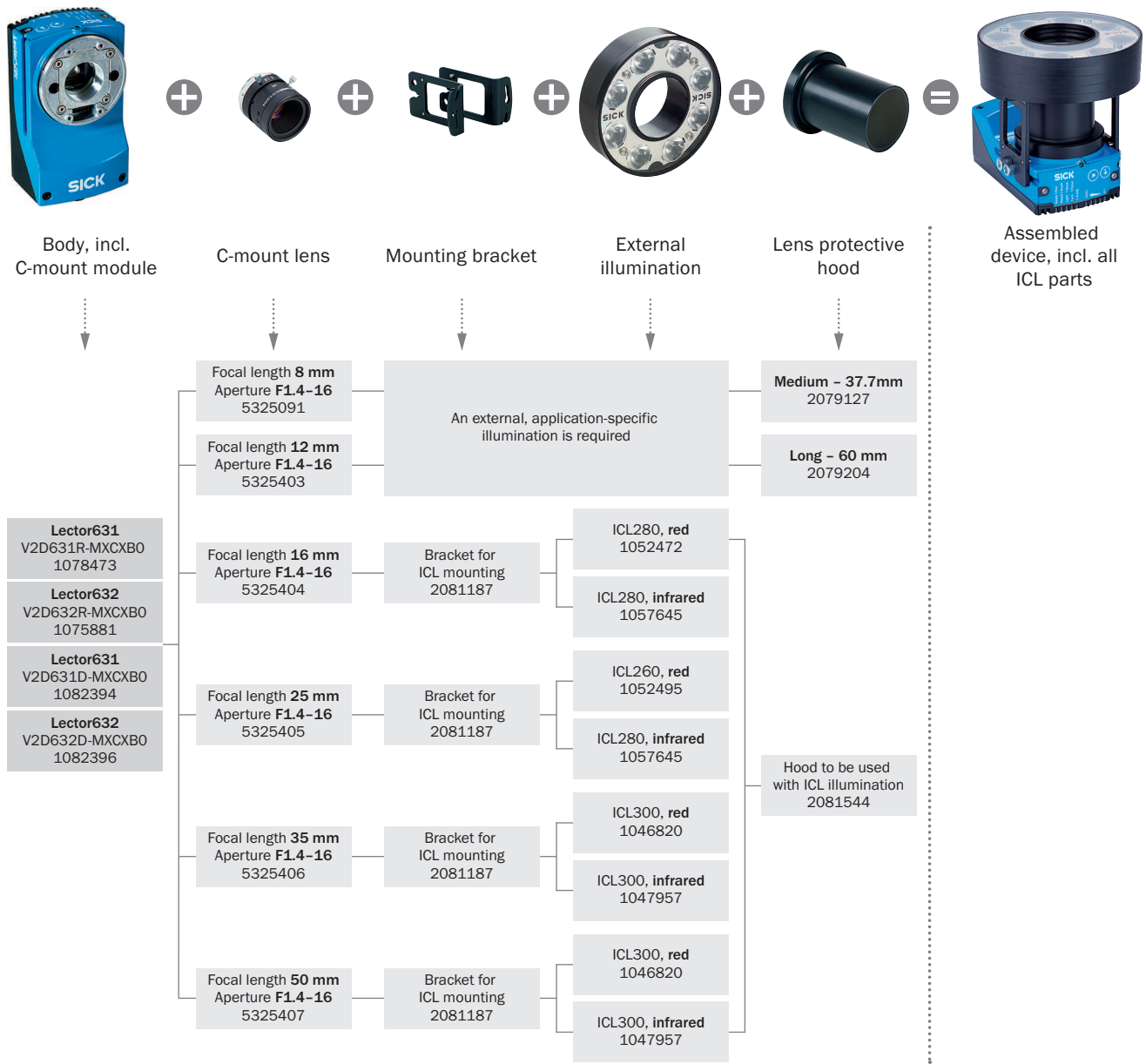
- a: f = 8.0 mm (C-mount standard only) ⑨
- d: f = 25.0 mm
- b: f = 12.0 mm
- e: f = 35.0 mm
- c: f = 16.0 mm
- f: f = 50.0 mm

Pour des objectifs S-Mount et C-Mount standard, des bagues d'écartement sont nécessaires pour des distances de travail inférieures à 10 fois la distance focale.

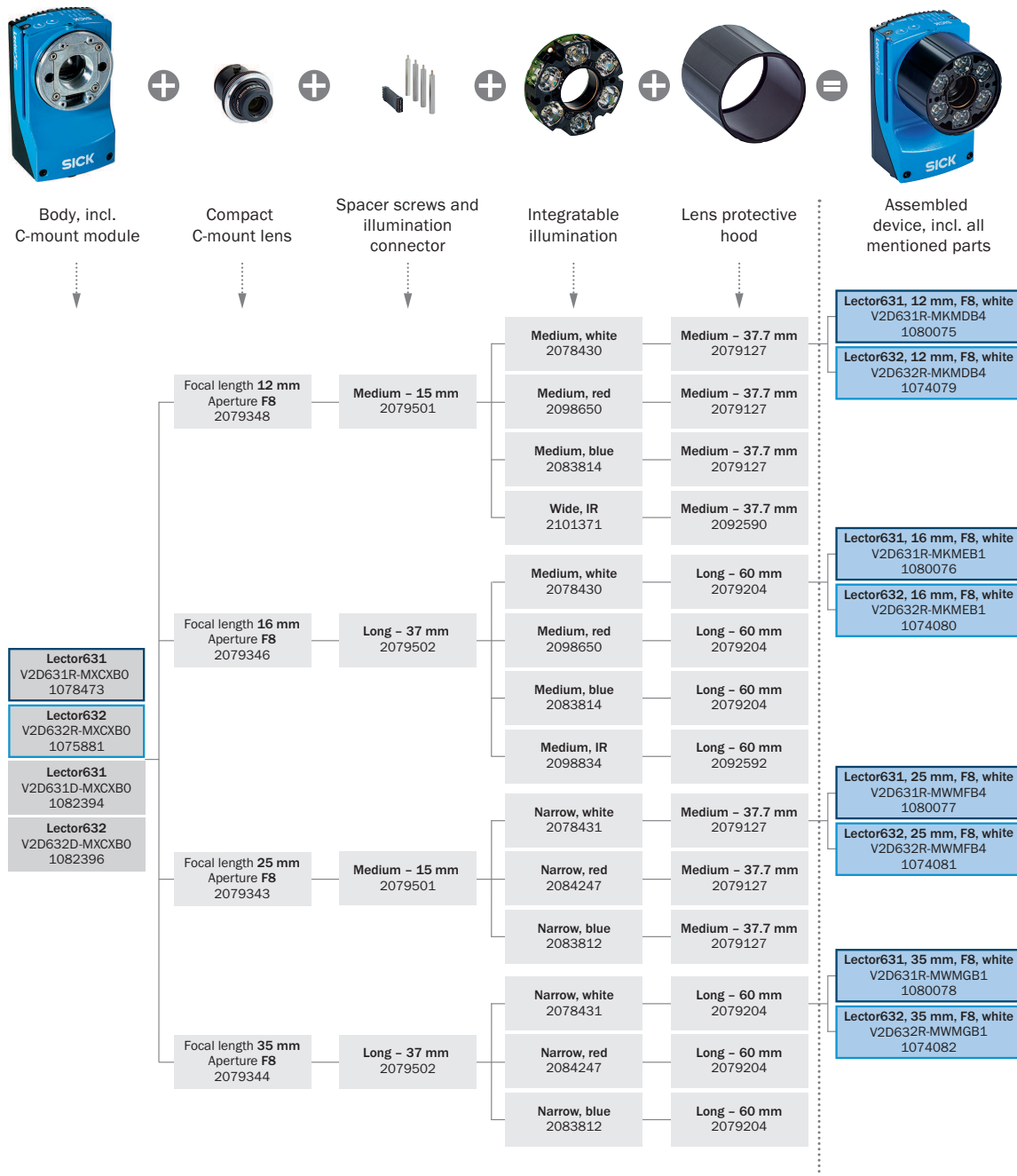
Pour les objectifs C-Mount compacts, des bagues d'écartement ne sont pas nécessaires, mais l'éclairage susceptible d'être intégré ne peut pas être utilisé pour des distances inférieures à 300 mm.

- ① surface perçue du champ de vue : horizontal x vertical (mm)
- ② Plage complète
- ③ Résolution minimale en mm
- ④ code 1D
- ⑤ code 2D
- ⑥ Distance de travail en mm
- ⑦ Distance focale de l'objectif, ici par exemple pour f = 25,0 mm
- ⑧ Zone proche
- ⑨ Uniquement C-Mount standard

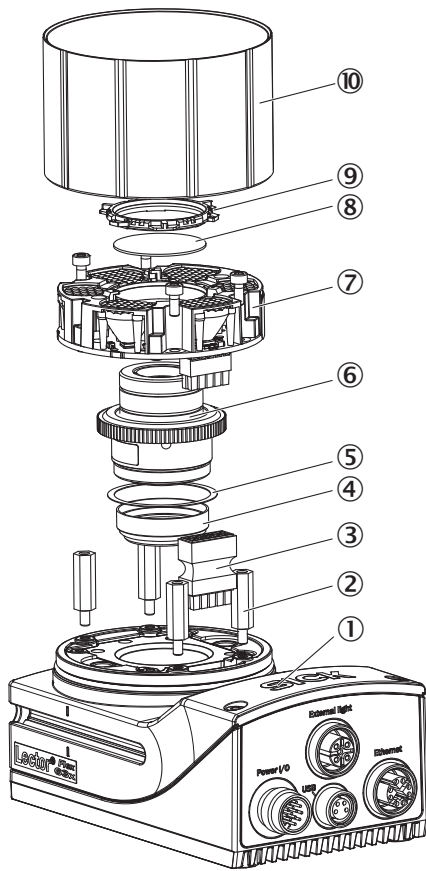
Guide de sélection



Guide de sélection Lector63x Compact C-mount

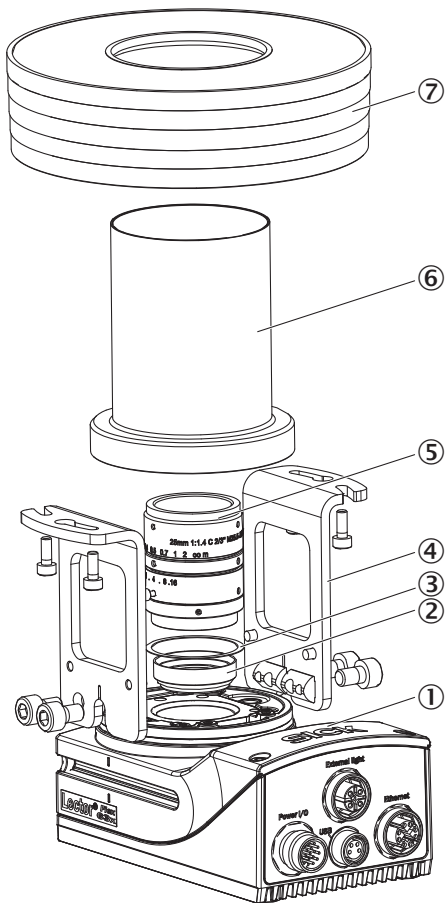


Vue éclatée



- ① Boîtier de caméra
- ② Écarteur pour éclairage à intégrer
- ③ Connecteur pour éclairage
- ④ Filtre optique (en option)
- ⑤ Rondelle d'écartement (fournie avec le filtre)
- ⑥ Objectif compact à monture C
- ⑦ Éclairage à intégrer
- ⑧ Filtre à monture C (en option), incompatible avec les objectifs 15 mm (2080213)
- ⑨ Porte-filtre
- ⑩ Capuchon de protection de l'optique






Vue éclatée



- ① Boîtier de caméra
- ② Filtre à monture C (en option)
- ③ Rondelle d'écartement (fournie avec le filtre)
- ④ Objectif à monture C
- ⑤ Équerre de fixation pour éclairage annulaire ICL
- ⑥ capot de protection optique pour éclairage annulaire ICL
- ⑦ Éclairage annulaire ICL

accessoires recommandés

Autres modèles d'appareil et accessoires → www.sick.com/Lector63x

	description succincte	type	référence
connecteurs et câbles			
	<ul style="list-style-type: none"> Description: Power, Adapté 2 A, blindé, Série, CAN, E/S numériques Mode de raccordement tête A: Connecteur femelle, M12, 17 pôles, droit, Codage A Mode de raccordement tête B: Connecteur mâle, M12, 17 pôles, droit, Codage A Type de signal: Power, série, CAN, E/S numériques Câble: 2 m, compatible basses températures 	YM2A8D-020XXF2A8D	6053230
	<ul style="list-style-type: none"> Mode de raccordement tête A: Connecteur mâle, M12, 8 pôles, droit, Codage X Mode de raccordement tête B: Connecteur mâle, RJ45, 8 pôles, droit Type de signal: Ethernet, Gigabit Ethernet Câble: 2 m, 8 fils, PUR, sans halogène Description: Ethernet, blindé, Gigabit Ethernet Domaine d'utilisation: Domaine de l'huile/des lubrifiants 	YM2X18-020EG1MR-JA8	2106258
	<ul style="list-style-type: none"> Mode de raccordement tête A: Connecteur mâle, M12, 8 pôles, droit, Codage X Mode de raccordement tête B: Connecteur mâle, RJ45, 8 pôles, droit Type de signal: Ethernet, Gigabit Ethernet Câble: 3 m, 8 fils, PUR, sans halogène Description: Ethernet, blindé, Gigabit Ethernet Domaine d'utilisation: Domaine de l'huile/des lubrifiants 	YM2X18-030EG1MR-JA8	2145693
boîtiers répartiteurs			
		CDB650-204	1064114
technique de fixation			
	<ul style="list-style-type: none"> Description: Équerre de fixation avec vis, forme en L pour montage avec écrous coulisseaux, y compris un affichage de l'angle pour le réglage de l'angle d'inclinaison Convient pour: Lector83x, Inspector83x, Lector63x, InspectorP63x, Lector83x, Inspector83x, Lector63x, InspectorP63x, Lector83x, Inspector83x, Lector63x, InspectorP63x, Lector83x, Inspector83x, Lector63x 	Équerre de fixation	2078970

SICK EN BREF

SICK est l'un des principaux fabricants de capteurs et de solutions de détection intelligents pour les applications industrielles. Notre gamme unique de produits et de services vous fournit tous les outils dont vous avez besoin pour la gestion sûre et efficace de vos processus, la protection des personnes contre les accidents et la prévention des dommages environnementaux.

Nous possédons une vaste expérience dans de nombreux secteurs et connaissons vos processus et vos exigences. Nous sommes en mesure de vous proposer les capteurs intelligents qui répondent parfaitement à vos besoins. Nos solutions systèmes sont testées et améliorées dans des centres d'application situés en Europe, en Asie et en Amérique du Nord afin de satisfaire pleinement nos clients. Cette rigueur a fait de notre entreprise un fournisseur et partenaire de développement fiable.

Nous proposons également une gamme complète de services : les SICK LifeTime Services vous accompagnent tout au long du cycle de vie de vos machines et vous garantissent sécurité et productivité.

C'est ainsi que nous concevons la détection intelligente.

DANS LE MONDE ENTIER, PRÈS DE CHEZ VOUS :

Interlocuteurs et autres sites sur → www.sick.com