



ACIM1-P2221S02

LICHTSCHRANKEN UND TASTER

SICK
Sensor Intelligence.



illustration non contractuelle

informations de commande

type	référence
ACIM1-P2221S02	1079343

Autres modèles d'appareil et accessoires → www.sick.com/



caractéristiques techniques détaillées

Mécanique/électronique

Tension d'alimentation	85 V AC ... 250 V AC
Fréquence secteur	50 Hz, 60 Hz
Courant de sortie I_{max}	≤ 200 mA
Entrée	PNP
Mode de raccordement	Cable with female connector, M12, 4-pin, 0.2 m
Protections électriques	C ¹⁾ D ²⁾
Indice de protection	IP65
Contenu de la livraison	Livraison séparée des contre-fiches
Courant d'entrée max. I_i	≤ 100 mA
Température de fonctionnement	-30 °C ... +60 °C
Température ambiante d'entreposage	-40 °C ... +75 °C

¹⁾ C = suppression des impulsions parasites.

²⁾ D = sorties protégées contre les courts-circuits et les surcharges.

Certifications

EU declaration of conformity	✓
China RoHS	✓

Classifications

ECLASS 5.0	27270790
ECLASS 5.1.4	27270790
ECLASS 6.0	27270790
ECLASS 6.2	27270790
ECLASS 7.0	27270790
ECLASS 8.0	27270790
ECLASS 8.1	27270790
ECLASS 9.0	27270790
ECLASS 10.0	27270790
ECLASS 11.0	27270790
ETIM 5.0	EC001852

ETIM 6.0	EC001852
ETIM 7.0	EC001852
ETIM 8.0	EC001852

Mode de raccordement

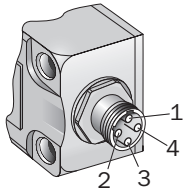
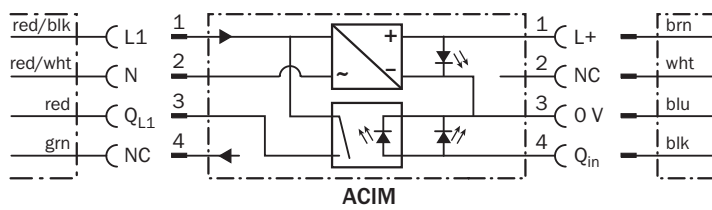
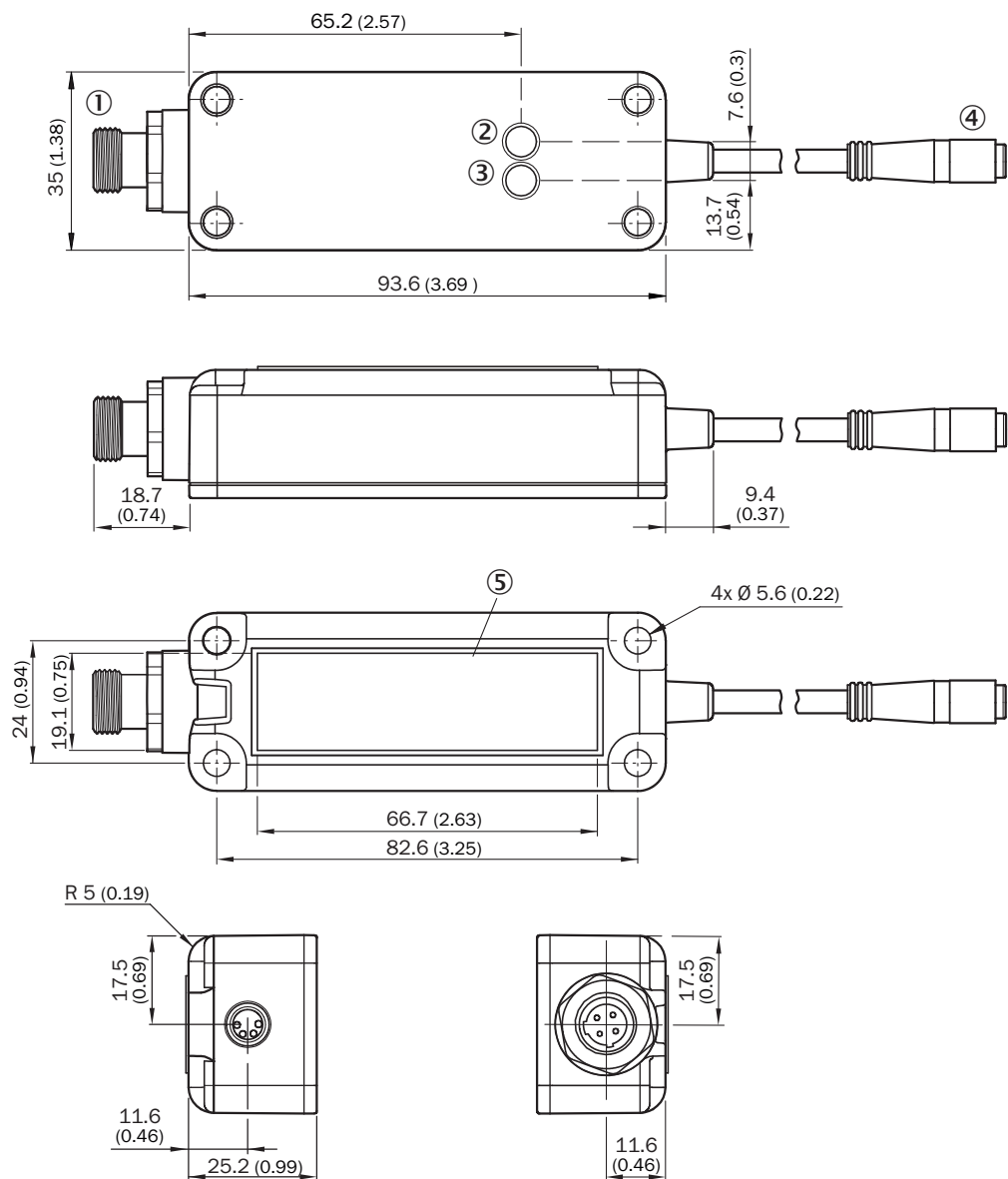


Schéma de raccordement



Plan coté



Dimensions en mm (inch)

- ① alimentation électrique CA, sortie de commutation
- ② LED d'état verte : tension de sortie CC
- ③ LED d'état orange : signal d'entrée de commutation CC
- ④ sortie de tension CC, entrée de commutation
- ⑤ aimant

SICK EN BREF

SICK est l'un des principaux fabricants de capteurs et de solutions de détection intelligents pour les applications industrielles. Notre gamme unique de produits et de services vous fournit tous les outils dont vous avez besoin pour la gestion sûre et efficace de vos processus, la protection des personnes contre les accidents et la prévention des dommages environnementaux.

Nous possédons une vaste expérience dans de nombreux secteurs et connaissons vos processus et vos exigences. Nous sommes en mesure de vous proposer les capteurs intelligents qui répondent parfaitement à vos besoins. Nos solutions systèmes sont testées et améliorées dans des centres d'application situés en Europe, en Asie et en Amérique du Nord afin de satisfaire pleinement nos clients. Cette rigueur a fait de notre entreprise un fournisseur et partenaire de développement fiable.

Nous proposons également une gamme complète de services : les SICK LifeTime Services vous accompagnent tout au long du cycle de vie de vos machines et vous garantissent sécurité et productivité.

C'est ainsi que nous concevons la détection intelligente.

DANS LE MONDE ENTIER, PRÈS DE CHEZ VOUS :

Interlocuteurs et autres sites sur → www.sick.com