



CLV601-1U110

CLV60x

LECTEUR DE CODES-BARRES FIXE

SICK
Sensor Intelligence.



informations de commande

| type | référence |
|--------------|-----------|
| CLV601-1U110 | 1079207 |

Autres modèles d'appareil et accessoires → www.sick.com/CLV60x



caractéristiques techniques détaillées

Caractéristiques

| | |
|------------------------------|---|
| Mode de raccordement | Câble |
| Fenêtre de lecture | Sur le côté |
| Type de capteur | Lecteur linéaire |
| Mise au point optique | Focale fixe (31 mm) |
| Capteur | Capteur linéaire CMOS |
| Résolution du capteur | 2.048 px |
| Classe LED | Groupe de risque 0 (IEC 62471:2006-07, EN 62471:2008-09) |
| Source lumineuse | Point lumineux, LED, visible, rouge, 626 nm |
| Angle d'ouverture | ≤ 71° |
| Distance de lecture | 15 mm ... 70 mm ¹⁾ |
| Fréquence de balayage | 750 Hz |
| Angle de lecture | |
| Azimuth α (tilt) | ± 5° (pour une résolution du code ≥ 0,125 mm) ± 10° (pour une résolution du code ≥ 0,15 mm) ± 15° (pour une résolution du code ≥ 0,2 mm) ± 25° (pour une résolution du code ≥ 0,35 mm) |
| Inclinaison β (pitch) | ± 6° (pour une résolution du code ≥ 0,2 mm) ± 15° (pour une résolution du code ≥ 0,5 mm) |
| Rotation γ (skew) | ± 20° (pour une résolution du code ≥ 0,2 mm) ± 30° (pour une résolution du code ≥ 0,5 mm) |
| Résolution du code | 0,125 mm ... 0,5 mm |

¹⁾ Voir le diagramme des zones de lecture pour plus de détails.

Mécanique/électronique

| | |
|-------------------------------|-----------------------------------|
| Mode de raccordement | 1 x Connecteur mâle USB A (1,5 m) |
| Tension d'alimentation | 5 V DC, ± 10 % |

| | |
|--------------------------------------|--|
| Puissance absorbée | Typ. 1 W |
| Matériau du boîtier | Zinc moulé sous pression |
| Couleur du boîtier | Bleu clair (RAL 5012), noir (RAL 9005) |
| Matériau de la vitre frontale | Plastique |
| Indice de protection | IP40 (DIN 40 050) |
| Classe de protection | III (VDE 0106/IEC 1010-1) |
| Poids | 170 g, avec câble de connexion |
| Dimensions (L x l x H) | 55 mm x 52 mm x 20 mm |
| MTBF | 100.000 h |

Performance

| | |
|---|---|
| Structures de code lisibles | Codes 1D |
| Types de codes-barres | Tous les types de codes actuels, Code 39, Code 128, Code 93, Codabar, UPC / GTIN / EAN, 2/5 entrelacé |
| Procédure d'impression code | Étiquette (codes imprimés) |
| Dimensions de l'impression | 2:1 ... 3:1 |
| Nombre de codes par scan | 1 ... 1 |
| Nombre de codes par intervalle de lecture | 1 ... 15 (auto-discriminant) |
| Nombre de caractères par intervalle de lecture | 450 |
| Nombre de caractères par code | ≤ 30 |
| Nombre de lectures multiples | 1 ... 100 |

Interfaces

| | |
|----------------------------------|---|
| USB | ✓ |
| Remarque | USB 2.0 |
| Fonction | Interface écran-clavier, émulation du port COM, Connexion au logiciel SOPAS ET, hôte et AUX |
| Entrées numériques | 0 |
| Sorties numériques | Virtuel (via SOPAS ET) |
| Impulsion de lecture | Démarrage : non asservi, commande, cadence automatique, Arrêt : commande, minuterie, Good Read |
| Indicateurs optiques | 1 LED RVB (multifonctionnel) |
| Indicateurs sonores | Sonnerie/buzzer (peut être désactivé, programmation possible de la fonction d'indication de résultat) |
| Logiciel de configuration | SOPAS ET |

Caractéristiques ambiantes

| | |
|--|--|
| Compatibilité électromagnétique (CEM) | EN 61000-6-3/A1:2011-03 / EN 61000-6-2:2005-08 |
| Immunité aux vibrations | EN 60068-2-6:2008-02 |
| Immunité aux chocs | EN 60068-2-27:2009-05 |
| Température de service | 0 °C ... +50 °C |
| Température de stockage | -20 °C ... +70 °C |
| Humidité relative admissible | 90 %, sans condensation |
| Insensibilité à la lumière ambiante | 5.000 lx, sur code-barres |
| Contraste d'impression de code-barres (PCS) | ≥ 60 % |

Remarques générales

| | |
|--------------------------------|----------------------------|
| Contenu de la livraison | Lecteur seul, Safety Notes |
|--------------------------------|----------------------------|

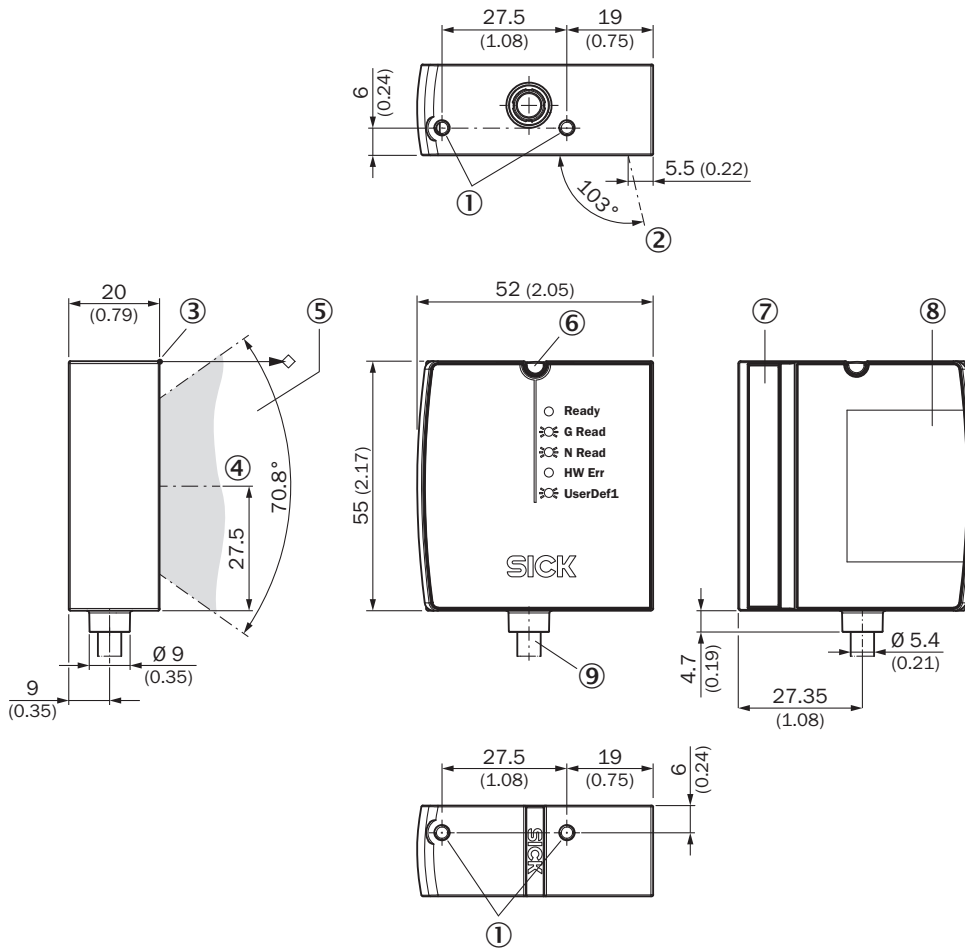
Certifications

| | |
|--|---|
| EU declaration of conformity | ✓ |
| UK declaration of conformity | ✓ |
| ACMA declaration of conformity | ✓ |
| China RoHS | ✓ |
| cULus certificate | ✓ |
| BIS registration | ✓ |
| Information according to Art. 3 of Data Act (Regulation EU 2023/2854) | ✓ |

Classifications

| | |
|-----------------------|----------|
| ECLASS 5.0 | 27280102 |
| ECLASS 5.1.4 | 27280102 |
| ECLASS 6.0 | 27280102 |
| ECLASS 6.2 | 27280102 |
| ECLASS 7.0 | 27280102 |
| ECLASS 8.0 | 27280102 |
| ECLASS 8.1 | 27280102 |
| ECLASS 9.0 | 27280102 |
| ECLASS 10.0 | 27280102 |
| ECLASS 11.0 | 27280102 |
| ECLASS 12.0 | 27280102 |
| ETIM 5.0 | EC002550 |
| ETIM 6.0 | EC002550 |
| ETIM 7.0 | EC002550 |
| ETIM 8.0 | EC002550 |
| UNSPSC 16.0901 | 43211701 |

Plan coté CLV60x latéral

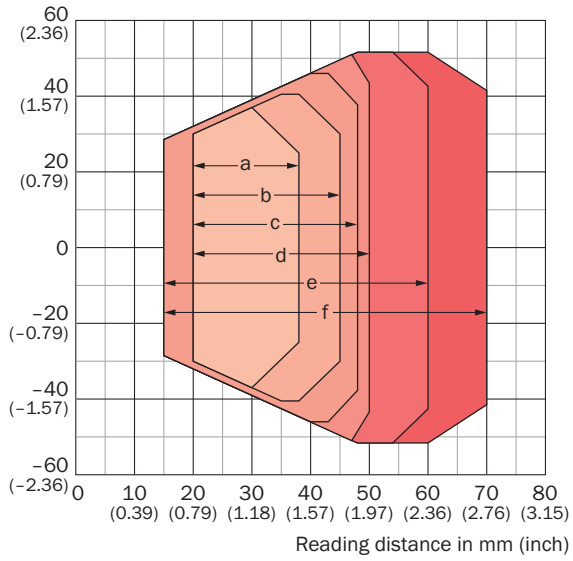


Dimensions en mm (inch)

- ① Filetage de fixation M3 x 5 mm
- ② Axe optique fenêtre de lecture
- ③ Point de référence distance de lecture
- ④ Axe milieu champ de lecture
- ⑤ Champ de lecture
- ⑥ LED d'état
- ⑦ fenêtre de lecture
- ⑧ plaque signalétique
- ⑨ câble de connexion

Diagramme des zones de lecture

Reading field height in mm (inch)



Resolution

- | | |
|---|---|
| a: 0.125 mm (4.9 mil) | d: 0.25 mm (9.8 mil) |
| b: 0.15 mm (5.9 mil) | e: 0.35 mm (13.8 mil) |
| c: 0.2 mm (7.9 mil) | f: 0.5 mm (19.7 mil) |

SICK EN BREF

SICK est l'un des principaux fabricants de capteurs et de solutions de détection intelligents pour les applications industrielles. Notre gamme unique de produits et de services vous fournit tous les outils dont vous avez besoin pour la gestion sûre et efficace de vos processus, la protection des personnes contre les accidents et la prévention des dommages environnementaux.

Nous possédons une vaste expérience dans de nombreux secteurs et connaissons vos processus et vos exigences. Nous sommes en mesure de vous proposer les capteurs intelligents qui répondent parfaitement à vos besoins. Nos solutions systèmes sont testées et améliorées dans des centres d'application situés en Europe, en Asie et en Amérique du Nord afin de satisfaire pleinement nos clients. Cette rigueur a fait de notre entreprise un fournisseur et partenaire de développement fiable.

Nous proposons également une gamme complète de services : les SICK LifeTime Services vous accompagnent tout au long du cycle de vie de vos machines et vous garantissent sécurité et productivité.

C'est ainsi que nous concevons la détection intelligente.

DANS LE MONDE ENTIER, PRÈS DE CHEZ VOUS :

Interlocuteurs et autres sites sur → www.sick.com