



CLV601-1D200

CLV60x

LECTEUR DE CODES-BARRES FIXE

SICK
Sensor Intelligence.



informations de commande

type	référence
CLV601-1D200	1079206

Autres modèles d'appareil et accessoires → www.sick.com/CLV60x



caractéristiques techniques détaillées

Caractéristiques

Mode de raccordement	Câble
Fenêtre de lecture	Sur le côté
Type de capteur	Lecteur linéaire
Mise au point optique	Focale fixe (31 mm)
Capteur	Capteur linéaire CMOS
Résolution du capteur	2.048 px
Classe LED	Groupe de risque 0 (IEC 62471:2006-07, EN 62471:2008-09)
Source lumineuse	Point lumineux, LED, visible, rouge, 626 nm
Angle d'ouverture	≤ 71°
Distance de lecture	15 mm ... 70 mm ¹⁾
Fréquence de balayage	750 Hz
Angle de lecture	
Azimuth α (tilt)	± 5° (pour une résolution du code ≥ 0,125 mm) ± 10° (pour une résolution du code ≥ 0,15 mm) ± 15° (pour une résolution du code ≥ 0,2 mm) ± 25° (pour une résolution du code ≥ 0,35 mm)
Inclinaison β (pitch)	± 6° (pour une résolution du code ≥ 0,2 mm) ± 15° (pour une résolution du code ≥ 0,5 mm)
Rotation γ (skew)	± 20° (pour une résolution du code ≥ 0,2 mm) ± 30° (pour une résolution du code ≥ 0,5 mm)
Résolution du code	0,125 mm ... 0,5 mm

¹⁾ Voir le diagramme des zones de lecture pour plus de détails.

Mécanique/électronique

Mode de raccordement	1 x Connecteur mâle D-Sub-HD 9 pôles (2 m)
Tension d'alimentation	5 V DC, ± 10 %

Puissance absorbée	Typ. 1 W
Matériau du boîtier	Zinc moulé sous pression
Couleur du boîtier	Bleu clair (RAL 5012), noir (RAL 9005)
Matériau de la vitre frontale	Plastique
Indice de protection	IP40 (DIN 40 050)
Classe de protection	III (VDE 0106/IEC 1010-1)
Poids	230 g, avec câble de connexion
Dimensions (L x l x H)	55 mm x 52 mm x 20 mm
MTBF	100.000 h

Performance

Structures de code lisibles	Codes 1D
Types de codes-barres	Tous les types de codes actuels, Code 39, Code 128, Code 93, Codabar, UPC / GTIN / EAN, 2/5 entrelacé
Procédure d'impression code	Étiquette (codes imprimés)
Dimensions de l'impression	2:1 ... 3:1
Nombre de codes par scan	1 ... 1
Nombre de codes par intervalle de lecture	1 ... 15 (auto-discriminant)
Nombre de caractères par intervalle de lecture	450
Nombre de caractères par code	≤ 30
Nombre de lectures multiples	1 ... 100

Interfaces

Série	✓ , RS-232
Fonction	Interface de données (édition du résultat de lecture), Interface de service
Taux de transfert des données	2.400 Baud ... 250 kBaud, AUX : 57,6 kbauds
Entrées numériques	1 (« Entrée 1 », Vin = max. 30 V)
Sorties numériques	2 (« sortie 1 », « sortie 2 », Iout = max. 50 mA)
Impulsion de lecture	Démarrage : entrée numérique, non asservi, commande, cadence automatique, arrêt : entrée numérique, non asservi, commande, minuterie, Good Read
Indicateurs optiques	1 LED RVB (multifonctionnel)
Indicateurs sonores	Sonnerie/buzzer (peut être désactivé, programmation possible de la fonction d'indication de résultat)
Logiciel de configuration	SOPAS ET

Caractéristiques ambiantes

Compatibilité électromagnétique (CEM)	EN 61000-6-3/A1:2011-03 / EN 61000-6-2:2005-08
Immunité aux vibrations	EN 60068-2-6:2008-02
Immunité aux chocs	EN 60068-2-27:2009-05
Température de service	0 °C ... +50 °C
Température de stockage	-20 °C ... +70 °C
Humidité relative	90 %, sans condensation
Insensibilité à la lumière ambiante	5.000 lx, sur code-barres
Contraste d'impression de code-barres (PCS)	≥ 60 %

Remarques générales

Contenu de la livraison	Lecteur seul, Safety Notes
--------------------------------	----------------------------

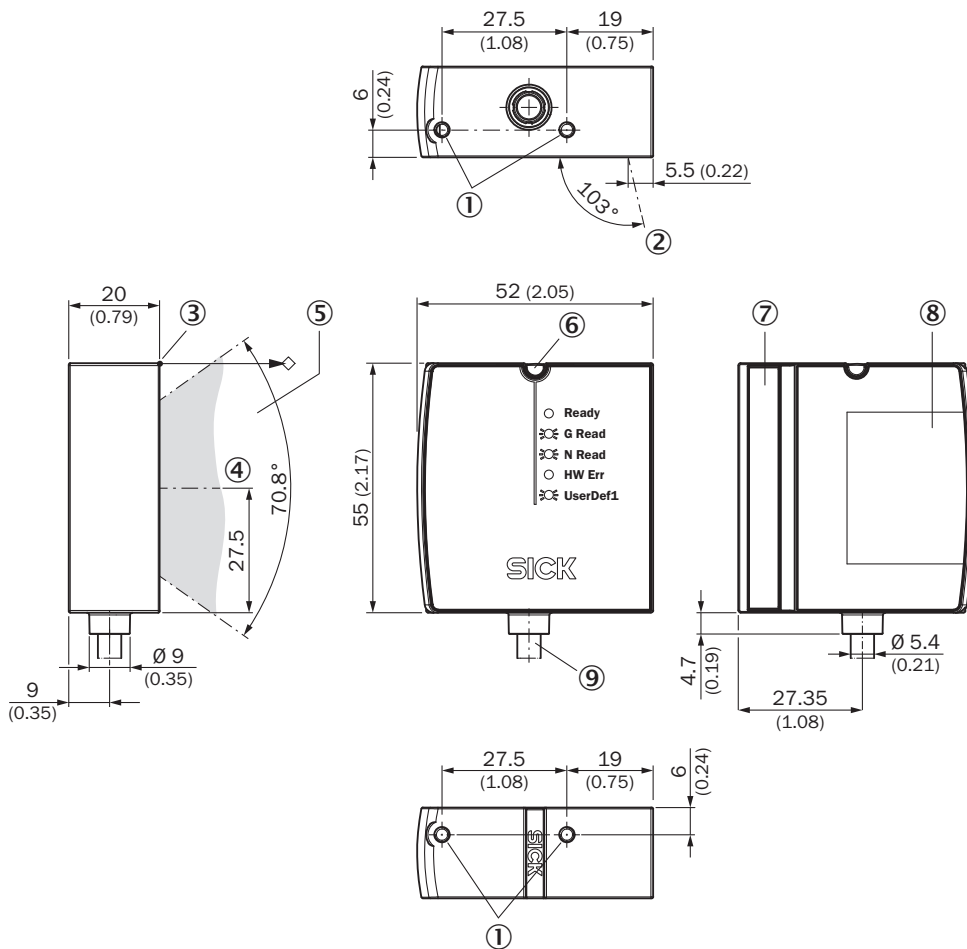
Certifications

EU declaration of conformity	✓
UK declaration of conformity	✓
ACMA declaration of conformity	✓
China RoHS	✓
cULus certificate	✓
BIS registration	✓
Information according to Art. 3 of Data Act (Regulation EU 2023/2854)	✓

Classifications

ECLASS 5.0	27280102
ECLASS 5.1.4	27280102
ECLASS 6.0	27280102
ECLASS 6.2	27280102
ECLASS 7.0	27280102
ECLASS 8.0	27280102
ECLASS 8.1	27280102
ECLASS 9.0	27280102
ECLASS 10.0	27280102
ECLASS 11.0	27280102
ECLASS 12.0	27280102
ETIM 5.0	EC002550
ETIM 6.0	EC002550
ETIM 7.0	EC002550
ETIM 8.0	EC002550
UNSPSC 16.0901	43211701

Plan coté CLV60x latéral

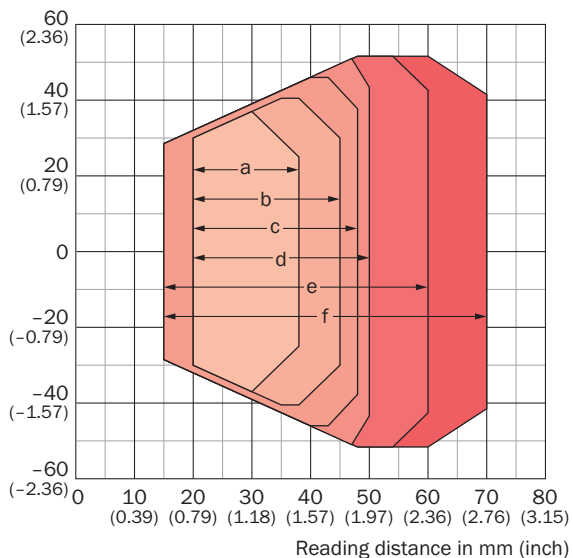


Dimensions en mm (inch)

- ① Filetage de fixation M3 x 5 mm
- ② Axe optique fenêtre de lecture
- ③ Point de référence distance de lecture
- ④ Axe milieu champ de lecture
- ⑤ Champ de lecture
- ⑥ LED d'état
- ⑦ fenêtre de lecture
- ⑧ plaque signalétique
- ⑨ câble de connexion

Diagramme des zones de lecture

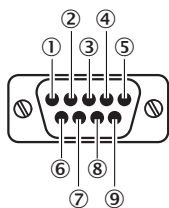
Reading field height in mm (inch)



Resolution

a: 0.125 mm (4.9 mil)	d: 0.25 mm (9.8 mil)
b: 0.15 mm (5.9 mil)	e: 0.35 mm (13.8 mil)
c: 0.2 mm (7.9 mil)	f: 0.5 mm (19.7 mil)

Mode de raccordement



- ① In₁
- ② RxD (HOST)
- ③ TxD (HOST)
- ④ OUT1
- ⑤ GND
- ⑥ OUT2
- ⑦ RxD
- ⑧ TxD
- ⑨ +5 V

SICK EN BREF

SICK est l'un des principaux fabricants de capteurs et de solutions de détection intelligents pour les applications industrielles. Notre gamme unique de produits et de services vous fournit tous les outils dont vous avez besoin pour la gestion sûre et efficace de vos processus, la protection des personnes contre les accidents et la prévention des dommages environnementaux.

Nous possédons une vaste expérience dans de nombreux secteurs et connaissons vos processus et vos exigences. Nous sommes en mesure de vous proposer les capteurs intelligents qui répondent parfaitement à vos besoins. Nos solutions systèmes sont testées et améliorées dans des centres d'application situés en Europe, en Asie et en Amérique du Nord afin de satisfaire pleinement nos clients. Cette rigueur a fait de notre entreprise un fournisseur et partenaire de développement fiable.

Nous proposons également une gamme complète de services : les SICK LifeTime Services vous accompagnent tout au long du cycle de vie de vos machines et vous garantissent sécurité et productivité.

C'est ainsi que nous concevons la détection intelligente.

DANS LE MONDE ENTIER, PRÈS DE CHEZ VOUS :

Interlocuteurs et autres sites sur → www.sick.com