



# HTB18-P4A2BED02

H18 Sure Sense

CAPTEURS PHOTOÉLECTRIQUES

**SICK**  
Sensor Intelligence.



illustration non contractuelle



### informations de commande

type	référence
HTB18-P4A2BED02	1078821

Autres modèles d'appareil et accessoires → [www.sick.com/H18\\_Sure\\_Sense](http://www.sick.com/H18_Sure_Sense)

### caractéristiques techniques détaillées

#### Caractéristiques

<b>Principe de fonctionnement</b>	Détecteur à réflexion directe
<b>Principe de fonctionnement, détail</b>	Élimination d'arrière-plan
<b>Dimensions (l x H x P)</b>	16,2 mm x 48,5 mm x 31,8 mm
<b>Forme du boîtier (émission de lumière)</b>	Hybride
<b>Diamètre filetage (boîtier)</b>	M18
<b>Type de fixation</b>	M18, tête/latéral (24,1 à 25,4 mm)
<b>Couleur du boîtier</b>	Bleu
<b>Distance de commutation max.</b>	5 mm ... 300 mm <sup>1)</sup>
<b>Distance de commutation</b>	5 mm ... 150 mm <sup>2)</sup>
<b>Type de lumière</b>	Lumière rouge visible
<b>Source d'émission</b>	LED PinPoint <sup>3)</sup>
<b>Taille du spot lumineux (distance)</b>	7 mm (300 mm)
<b>Longueur d'onde</b>	631 nm
<b>Réglage</b>	
Potentiomètre, droite	Commutation claire/sombre
Potentiomètre, gauche	Aucune
<b>Caractéristiques spécifiques</b>	Portée prédéfinie : 50 mm Affichage de l'intensité du signal

<sup>1)</sup> Objet avec 90 % de coefficient de rémission (par rapport au blanc standard selon DIN 5033).

<sup>2)</sup> Objet avec un coefficient de réflexion diffuse de 6 % (par rapport au noir standard, DIN 5033).

<sup>3)</sup> Durée de vie moyenne de 100.000 h à T<sub>U</sub> = + 25 °C.

## Mécanique/électronique

<b>Tension d'alimentation</b>	10 V ... 30 V CC
<b>Ondulation résiduelle</b>	$< 5 V_{SS}^{1)}$
<b>Consommation</b>	$\leq 20 \text{ mA}^{2)}$
<b>Sortie de commutation</b>	PNP
<b>Fonction de commutation</b>	Antivalent
<b>Type de commutation</b>	Commutation claire/sombre
<b>Détail sortie de commutation</b>	
Sortie de commutation Q1	PNP, commutation claire
Sortie de commutation Q2	PNP, commutation sombre
<b>Courant de sortie <math>I_{max}</math></b>	$\leq 100 \text{ mA}$
<b>Temps de réponse</b>	$\leq 0,5 \text{ ms}^{3)}$
<b>Fréquence de commutation</b>	$1.000 \text{ Hz}^{4)}$
<b>Mode de raccordement</b>	Connecteur M12, 4 pôles
<b>Matériau du câble</b>	Plastique, PVC
<b>Protections électriques</b>	A <sup>5)</sup> B <sup>6)</sup> D <sup>7)</sup>
<b>Classe de protection</b>	III
<b>Poids</b>	18 g
<b>Matériau du boîtier</b>	Plastique, VISTAL®
<b>Matériau de l'optique</b>	Plastique, PMMA
<b>Indice de protection</b>	IP67 IP69K
<b>Contenu de la livraison</b>	Écrou de fixation (1x), M18, plastique, noir, plat
<b>Compatibilité électromagnétique (CEM)</b>	EN 60947-5-2 (Le capteur est conforme aux directives de la réglementation sur la compatibilité électromagnétique (CEM) pour une utilisation industrielle (classe de protection A). S'il est utilisé en zone résidentielle, cet appareil peut causer des interférences.)
<b>Température de fonctionnement</b>	$-40 \text{ °C} \dots +65 \text{ °C}$
<b>Température ambiante d'entreposage</b>	$-40 \text{ °C} \dots +75 \text{ °C}$
<b>Fichier UL n°</b>	E189383

<sup>1)</sup> Ne doit pas être supérieur ou inférieur aux valeurs de tolérance  $U_V$ .

<sup>2)</sup> Sans indication de l'intensité du signal et de la charge.

<sup>3)</sup> Durée du signal sur charge ohmique.

<sup>4)</sup> Pour un rapport clair/sombre de 1:1.

<sup>5)</sup> A = raccordements  $U_V$  protégés contre les inversions de polarité.

<sup>6)</sup> B = entrées et sorties protégées contre les inversions de polarité.

<sup>7)</sup> D = sorties protégées contre les courts-circuits et les surcharges.

## Grandeurs caractéristiques relatives à la sécurité

<b>MTTF<sub>D</sub></b>	523,9 années
<b>DC<sub>avg</sub></b>	0 %

## Mode de raccordement/affectation des broches

<b>Mode de raccordement</b>	
-----------------------------	--

		Connecteur M12, 4 pôles
<b>Mode de raccordement, détail</b>		
	Matériau du câble	Plastique
<b>Affectation des broches</b>		
	BN 1	+ (L+)
	WH 2	Q <sub>2</sub>
	BU 3	- (M)
	BK 4	Q <sub>1</sub>

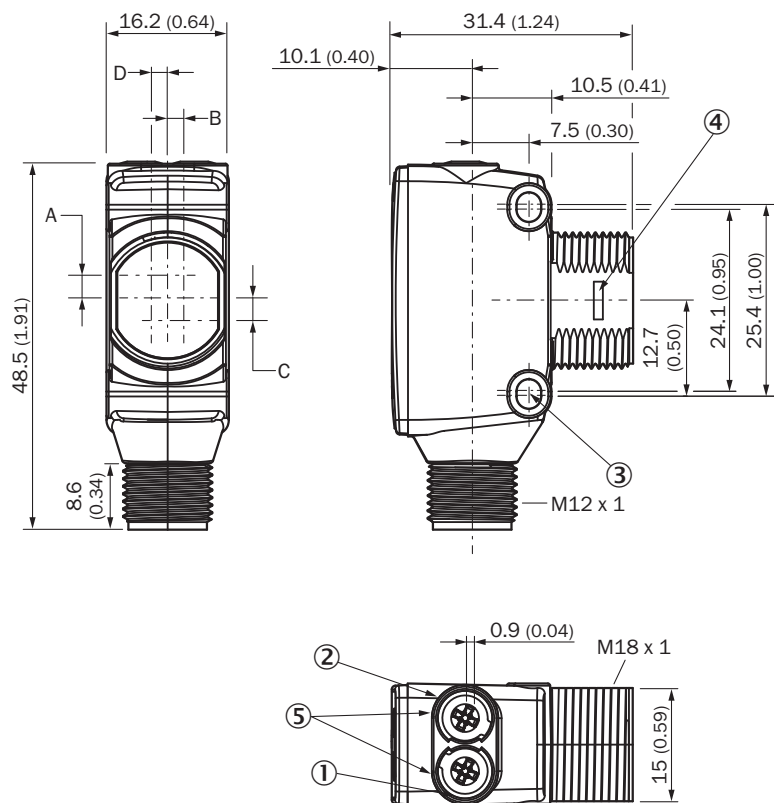
### Classifications

<b>ECLASS 5.0</b>	27270904
<b>ECLASS 5.1.4</b>	27270904
<b>ECLASS 6.0</b>	27270904
<b>ECLASS 6.2</b>	27270904
<b>ECLASS 7.0</b>	27270904
<b>ECLASS 8.0</b>	27270904
<b>ECLASS 8.1</b>	27270904
<b>ECLASS 9.0</b>	27270904
<b>ECLASS 10.0</b>	27270904
<b>ECLASS 11.0</b>	27270904
<b>ECLASS 12.0</b>	27270904
<b>ETIM 5.0</b>	EC002719
<b>ETIM 6.0</b>	EC002719
<b>ETIM 7.0</b>	EC002719
<b>ETIM 8.0</b>	EC002719
<b>UNSPSC 16.0901</b>	39121528

### Certifications

<b>EU declaration of conformity</b>	✓
<b>UK declaration of conformity</b>	✓
<b>ACMA declaration of conformity</b>	✓
<b>Moroccan declaration of conformity</b>	✓
<b>China RoHS</b>	✓
<b>cULus certificate</b>	✓

Plan coté



Dimensions en mm (inch)

- ① LED d'état jaune : état réception de lumière
- ② LED d'état verte : afficheur d'état
- ③ trou de fixation M3
- ④ fermeture à dé clic de la bague d'adaptation pour le montage (disponible séparément)
- ⑤ Potentiomètre (si sélectionné) ou affichage LED

Dimensions en mm (inch)	Récepteur		Émetteur	
	A	B	C	D
-				
<b>HTB18 / HTF18</b>	- 1.1 (0.04)	1.1 (0.04)	4.7 (0.19)	0.6 (0.02)
<b>HTE18 / HL18 / HSE18</b>	2.5 (0.1)	0.0 (0.0)	4.0 (0.16)	0.0 (0.0)
<b>HTB18L / HTF18L / HL18L / HSE18L</b>	2.5 (0.1)	0.0 (0.0)	3.5 (0.14)	0.0 (0.0)

### Possibilités de réglage



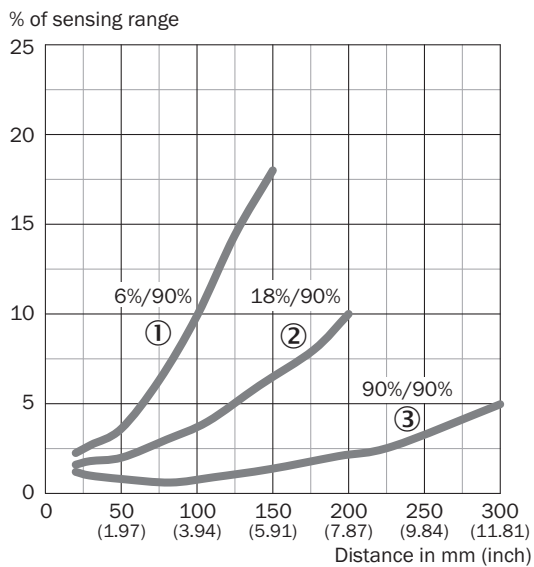
- ① LED d'état jaune : état réception de lumière
- ② LED d'état verte : afficheur d'état
- ③ Affichage de l'intensité du signal

### Affectation des broches, voir tableau des caractéristiques techniques : mode de raccordement/affectation des broches



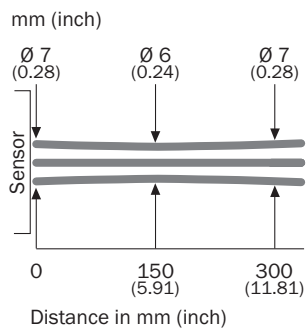
Connecteur mâle M12, 4 pôles, codage A

### Caractéristique



- ① Distance de commutation sur noir, coefficient de réflexion diffuse 6 %
- ② Distance de commutation sur gris, coefficient de réflexion diffuse 18 %
- ③ Distance de commutation sur blanc, coefficient de réflexion diffuse 90 %

### Taille du spot lumineux



### Graphique de la portée

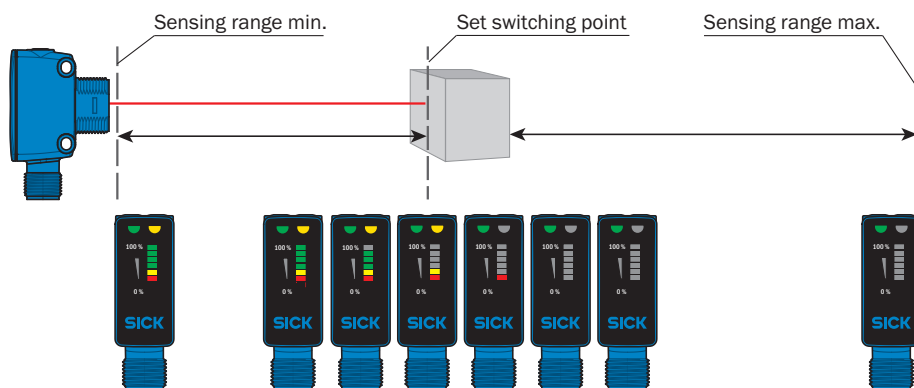


■ Sensing range

■ Sensing range max.

- ① Distance de commutation sur noir, coefficient de réflexion diffuse 6 %
- ② Distance de commutation sur gris, coefficient de réflexion diffuse 18 %
- ③ Distance de commutation sur blanc, coefficient de réflexion diffuse 90 %

### Fonctions



### accessoires recommandés

Autres modèles d'appareil et accessoires → [www.sick.com/H18\\_Sure\\_Sense](http://www.sick.com/H18_Sure_Sense)

	description succincte	type	référence
<b>technique de fixation</b>			
	<ul style="list-style-type: none"> <li><b>Description:</b> Équerre de fixation pour capteurs M18</li> <li><b>Matériau:</b> Acier</li> <li><b>Détails:</b> Acier galvanisé</li> <li><b>Contenu de la livraison:</b> Sans matériel de fixation</li> <li><b>Convient pour:</b> GR18, V180-2, V18, W15, Z1, Z2</li> </ul>	BEF-WN-M18	5308446
	<ul style="list-style-type: none"> <li><b>Description:</b> Plaque N11N pour supports de serrage universels</li> <li><b>Matériau:</b> Acier inoxydable</li> <li><b>Détails:</b> Acier inoxydable 1.4571 (plaque), acier inoxydable 1.4408 (support de serrage)</li> <li><b>Contenu de la livraison:</b> Support de serrage universel (5322627), matériel de fixation</li> <li><b>Convient pour:</b> DeltaPac, Glare, WTD20E</li> </ul>	BEF-KHS-N11N	2071081
<b>connecteurs et câbles</b>			
	<ul style="list-style-type: none"> <li><b>Mode de raccordement tête A:</b> Connecteur femelle, M12, 4 pôles, droit, Codage A</li> <li><b>Mode de raccordement tête B:</b> Extrémité de câble ouverte</li> <li><b>Type de signal:</b> Câble capteur / actionneur</li> <li><b>Câble:</b> 5 m, 4 fils, PVC</li> <li><b>Description:</b> Câble capteur / actionneur, non blindé</li> <li><b>Domaine d'utilisation:</b> Domaine de produit chimique, zones non sollicitées</li> </ul>	YF2A14-050VB3X-LEAX	2096235
	<ul style="list-style-type: none"> <li><b>Mode de raccordement tête A:</b> Connecteur mâle, M12, 4 pôles, droit, Codage A</li> <li><b>Description:</b> Non blindé</li> <li><b>Raccordement:</b> Borniers à vis</li> <li><b>Section du conducteur admissible:</b> ≤ 0,75 mm<sup>2</sup></li> </ul>	STE-1204-G	6009932
	<ul style="list-style-type: none"> <li><b>Mode de raccordement tête A:</b> Connecteur femelle, M12, 4 pôles, droit, Codage A</li> <li><b>Mode de raccordement tête B:</b> Extrémité de câble ouverte</li> <li><b>Type de signal:</b> Câble capteur / actionneur</li> <li><b>Câble:</b> 5 m, 4 fils, PUR, sans halogène</li> <li><b>Description:</b> Câble capteur / actionneur, non blindé</li> <li><b>Domaine d'utilisation:</b> Zones non sollicitées, Domaine de l'huile/des lubrifiants, robots, Mode chaîne porte-câble</li> </ul>	YF2A14-050UB3X-LEAX	2095608

## SICK EN BREF

SICK est l'un des principaux fabricants de capteurs et de solutions de détection intelligents pour les applications industrielles. Notre gamme unique de produits et de services vous fournit tous les outils dont vous avez besoin pour la gestion sûre et efficace de vos processus, la protection des personnes contre les accidents et la prévention des dommages environnementaux.

Nous possédons une vaste expérience dans de nombreux secteurs et connaissons vos processus et vos exigences. Nous sommes en mesure de vous proposer les capteurs intelligents qui répondent parfaitement à vos besoins. Nos solutions systèmes sont testées et améliorées dans des centres d'application situés en Europe, en Asie et en Amérique du Nord afin de satisfaire pleinement nos clients. Cette rigueur a fait de notre entreprise un fournisseur et partenaire de développement fiable.

Nous proposons également une gamme complète de services : les SICK LifeTime Services vous accompagnent tout au long du cycle de vie de vos machines et vous garantissent sécurité et productivité.

**C'est ainsi que nous concevons la détection intelligente.**

## DANS LE MONDE ENTIER, PRÈS DE CHEZ VOUS :

Interlocuteurs et autres sites sur → [www.sick.com](http://www.sick.com)