



MLP1-XXT

Autres connecteurs mâles et câbles

CONNECTEURS ET CÂBLES

SICK
Sensor Intelligence.



informations de commande

type	référence
MLP1-XXT	1078201

Autres modèles d'appareil et accessoires → www.sick.com/Autres_connecteurs_mâles_et_câbles



caractéristiques techniques détaillées

Caractéristiques techniques

Famille d'accessoires	Autres adaptateurs
Mode de raccordement tête A	Connecteur mâle, M12, 5 pôles, Codage A
Matériau, connecteur	PC
Couleur, connecteur	Jaune
Tension de mesure	
	≤ 30 V DC
Charge électrique	3 A
Indice de protection	IP65 IP67
Température de service	
	-25 °C ... +55 °C

Certifications

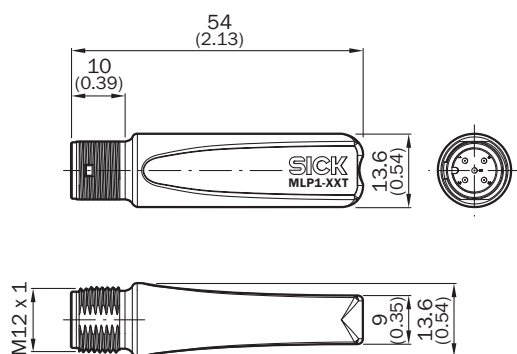
EU declaration of conformity	✓
UK declaration of conformity	✓
ACMA declaration of conformity	✓
China RoHS	✓
cULus certificate	✓
FCC certificate	✓
TÜV approval	✓
TÜV approval annex	✓
EC-Type-Examination approval	✓

Classifications

ECLASS 5.0	27279201
ECLASS 5.1.4	27279201
ECLASS 6.0	27279201
ECLASS 6.2	27279201
ECLASS 7.0	27279201
ECLASS 8.0	27279201

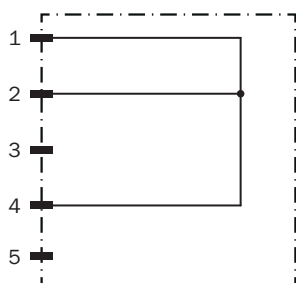
ECLASS 8.1	27279201
ECLASS 9.0	27440106
ECLASS 10.0	27440106
ECLASS 11.0	27440106
ECLASS 12.0	27440106
ETIM 5.0	EC000313
ETIM 6.0	EC000313
ETIM 7.0	EC000313
ETIM 8.0	EC000313
UNSPSC 16.0901	31163032

Plan coté



Dimensions en mm (inch)

Schéma de raccordement



SICK EN BREF

SICK est l'un des principaux fabricants de capteurs et de solutions de détection intelligents pour les applications industrielles. Notre gamme unique de produits et de services vous fournit tous les outils dont vous avez besoin pour la gestion sûre et efficace de vos processus, la protection des personnes contre les accidents et la prévention des dommages environnementaux.

Nous possédons une vaste expérience dans de nombreux secteurs et connaissons vos processus et vos exigences. Nous sommes en mesure de vous proposer les capteurs intelligents qui répondent parfaitement à vos besoins. Nos solutions systèmes sont testées et améliorées dans des centres d'application situés en Europe, en Asie et en Amérique du Nord afin de satisfaire pleinement nos clients. Cette rigueur a fait de notre entreprise un fournisseur et partenaire de développement fiable.

Nous proposons également une gamme complète de services : les SICK LifeTime Services vous accompagnent tout au long du cycle de vie de vos machines et vous garantissent sécurité et productivité.

C'est ainsi que nous concevons la détection intelligente.

DANS LE MONDE ENTIER, PRÈS DE CHEZ VOUS :

Interlocuteurs et autres sites sur → www.sick.com